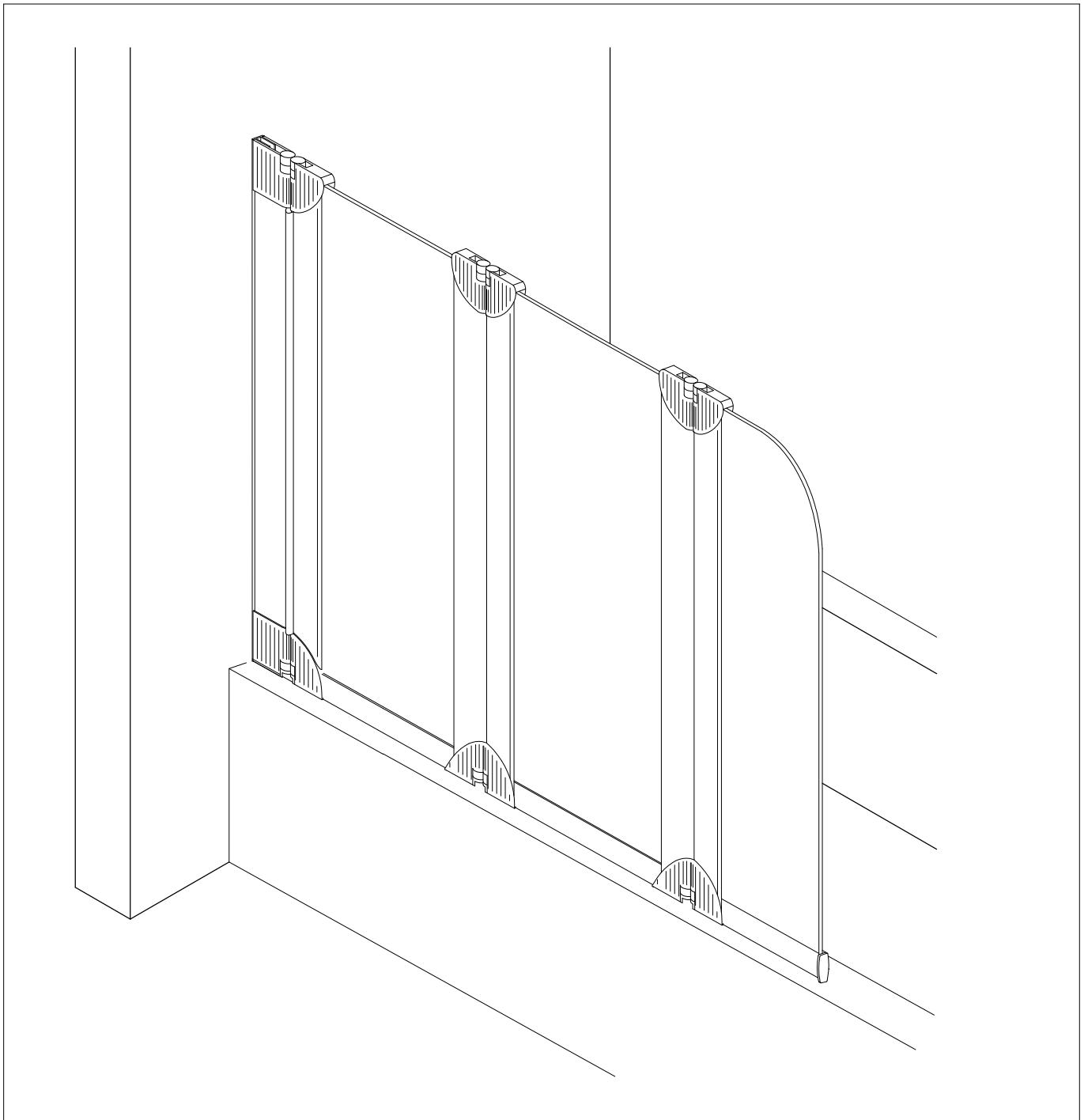
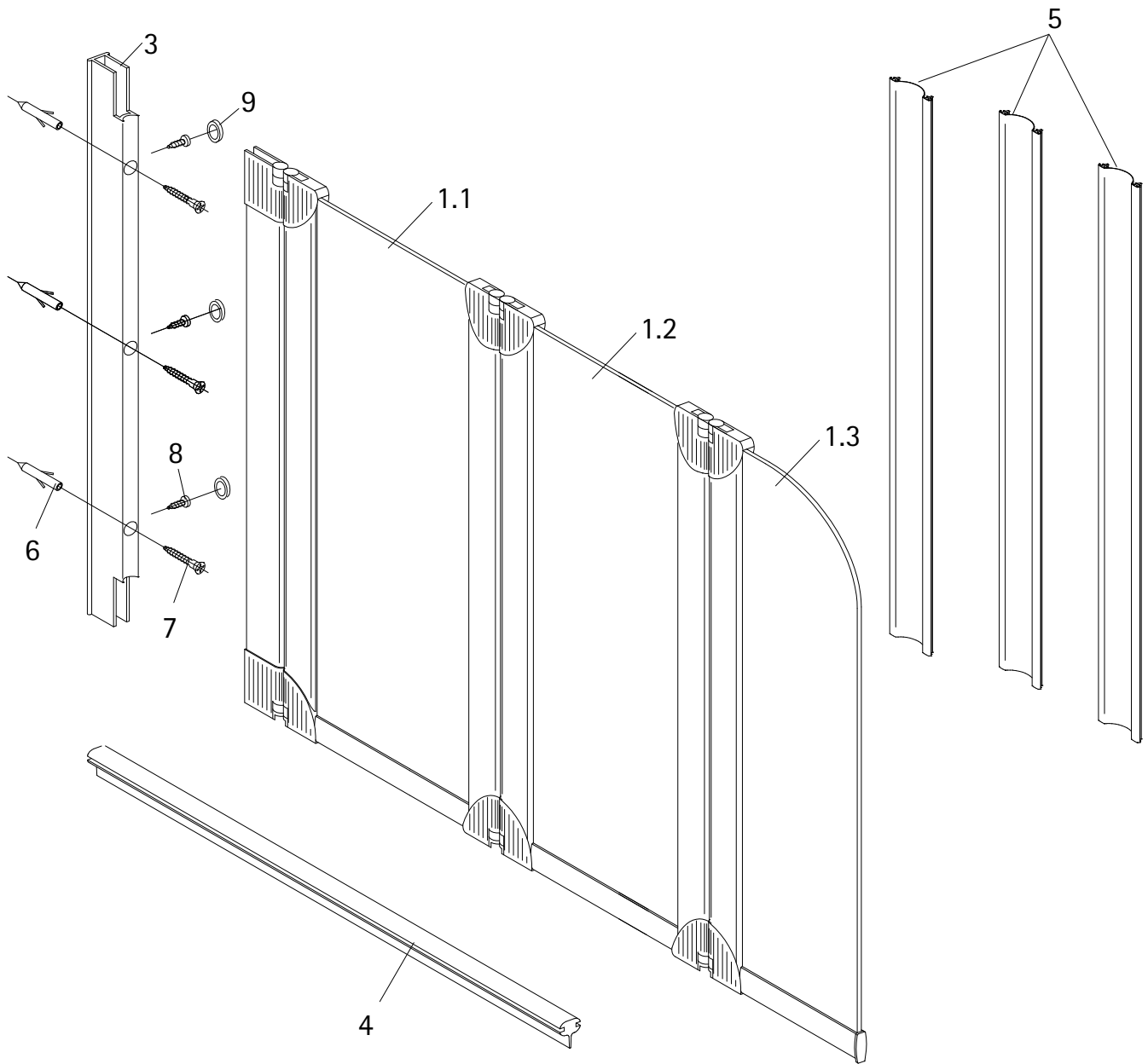


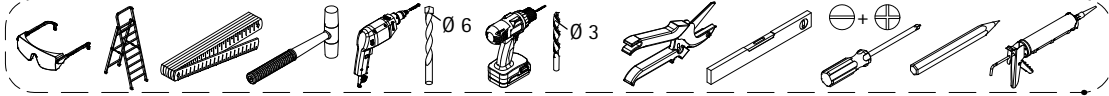
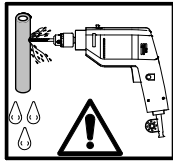
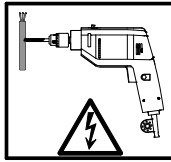
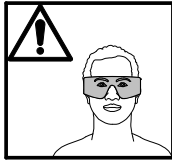
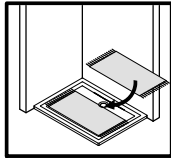
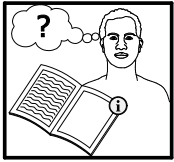
- Montageanleitung
- Assembly instructions
- Notice de montage
- Montagehandleiding
- Návod na montáž
- Instrucțiune de montaj
- Navodila za namestitev
- Installationstruktioener





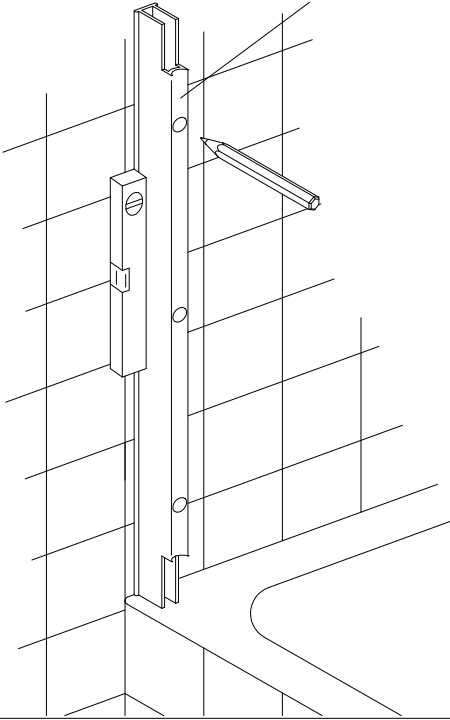
Pos.	Bezeichnung	Ersatzteil-Nr.	Preis
1.1	1x BWA Element 1		Stück
1.2	1x BWA Element 2		Stück
1.3	1x BWA Element 3		Stück
3	1x Wandanschlussprofil	E60230-4	Stück 86,95 €
4	1x Dichtprofil horizontal	E100076-2	Stück 23,95 €
5	3x Filmdichtung	E60077	Stück 24,95 €

Pos.	Bezeichnung	Ersatzteil-Nr.	Preis
6*	3x Dübel S6		
7*	3x Linsen-Blechkopfschraube 4,2 x 45 mm		
8*	3x Kappenschraube 3,5 x 9,5 mm		
9*	3x Abdeckkappe für Kappenschraube		
	* Schrauben- und Abdeckkappenset	E60200-2	16,95 €



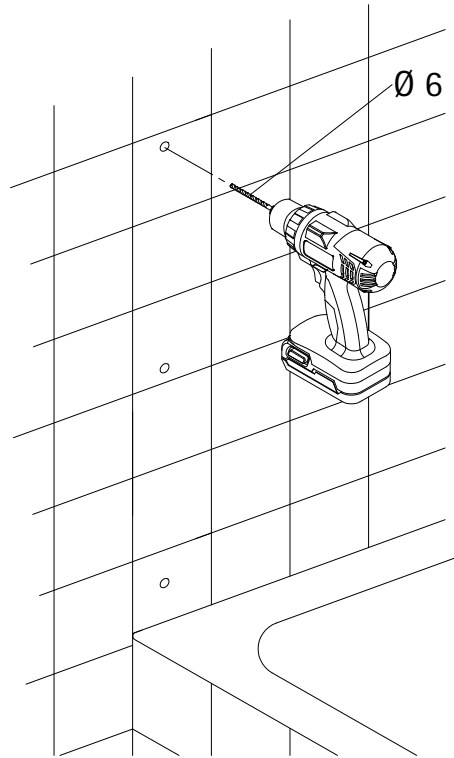
1

Pos. 3



2

Ø 6 mm



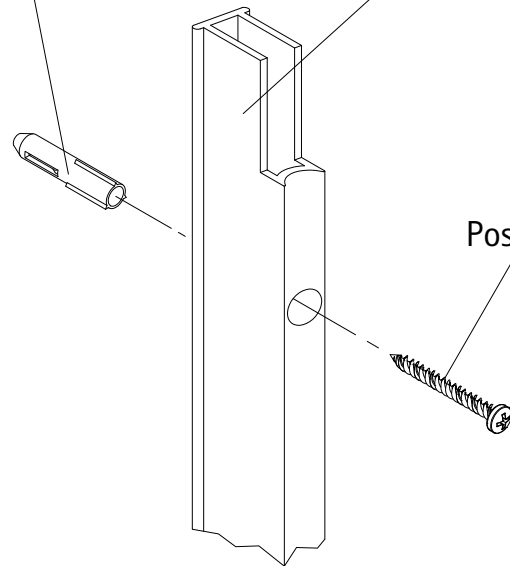
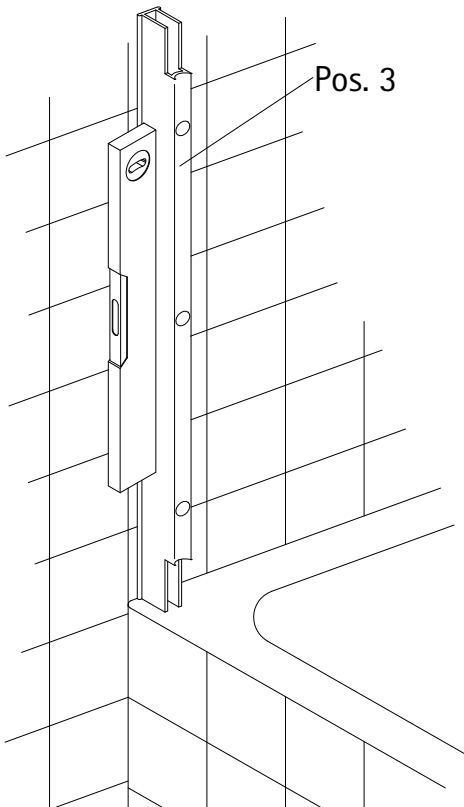
3

Pos. 3

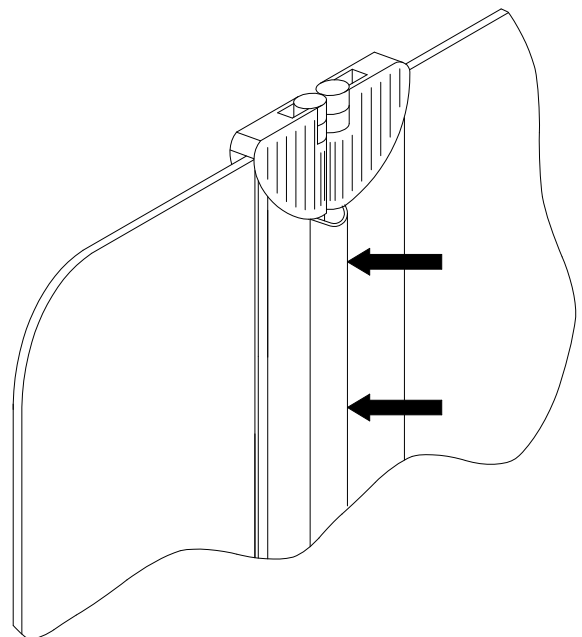
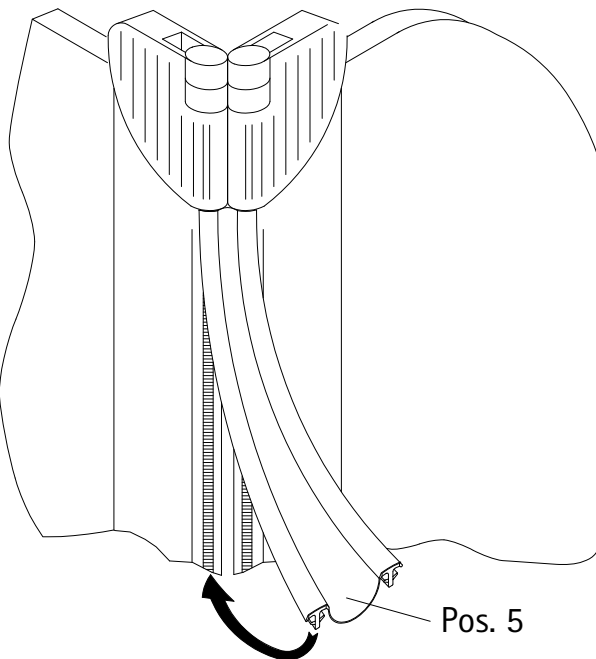
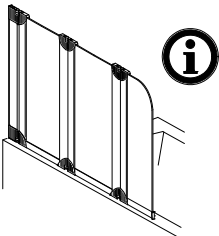
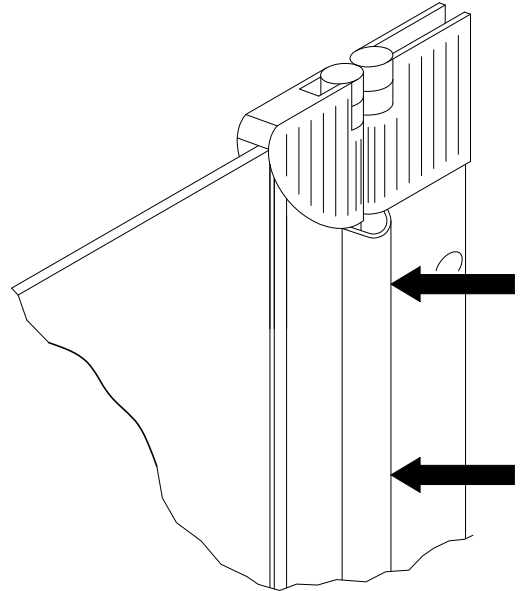
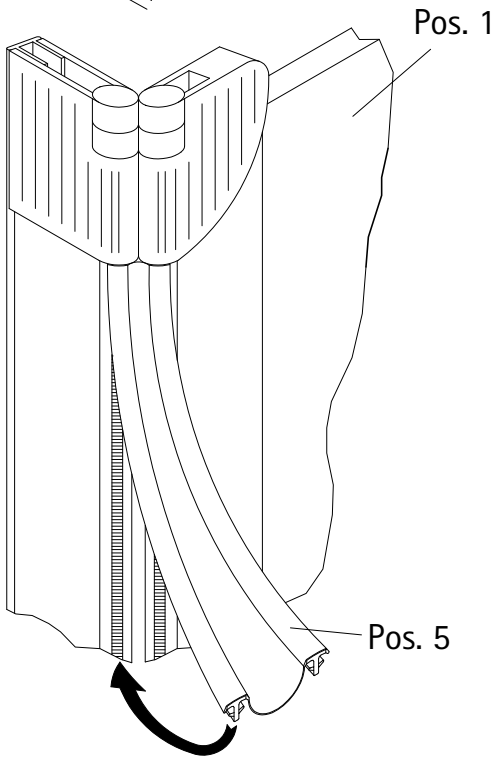
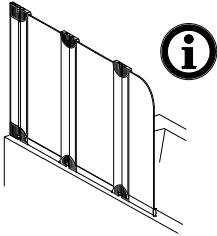
Pos. 6

Pos. 3

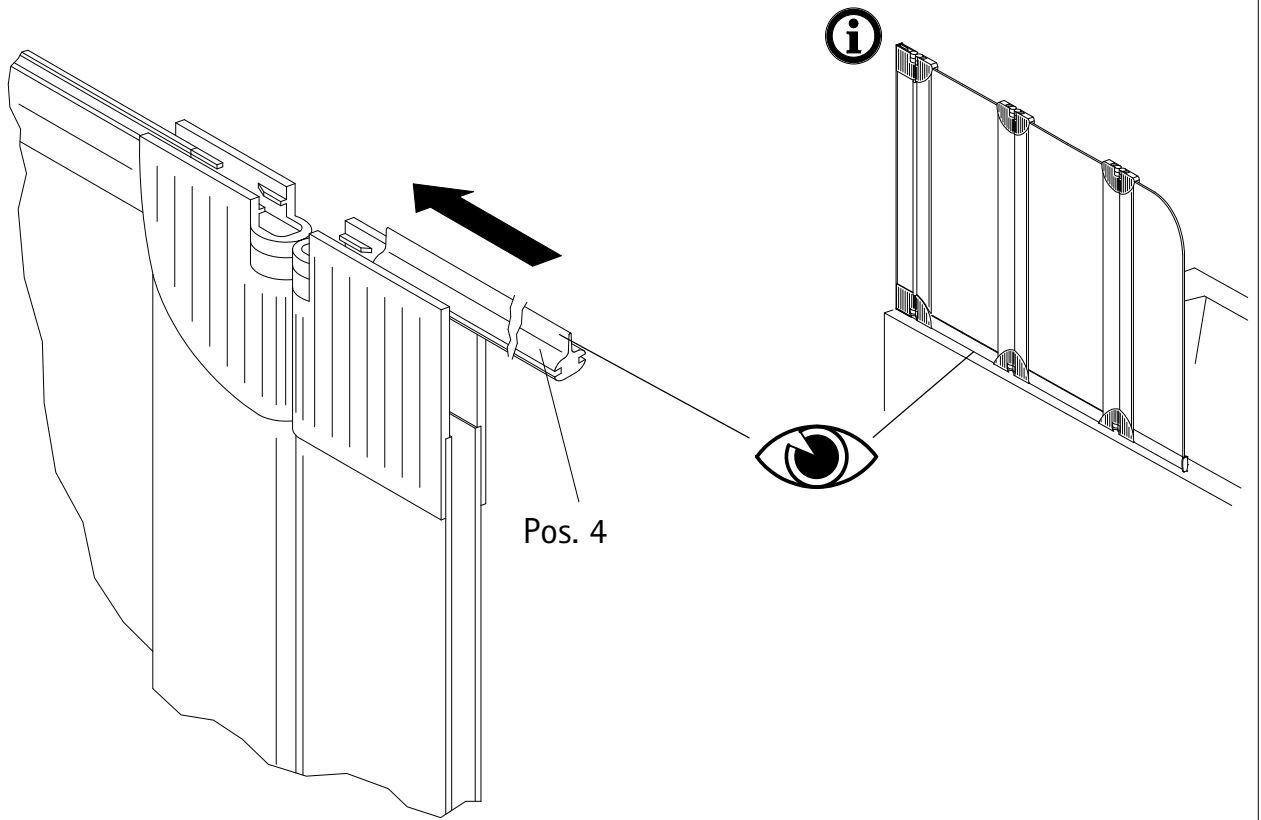
Pos. 7



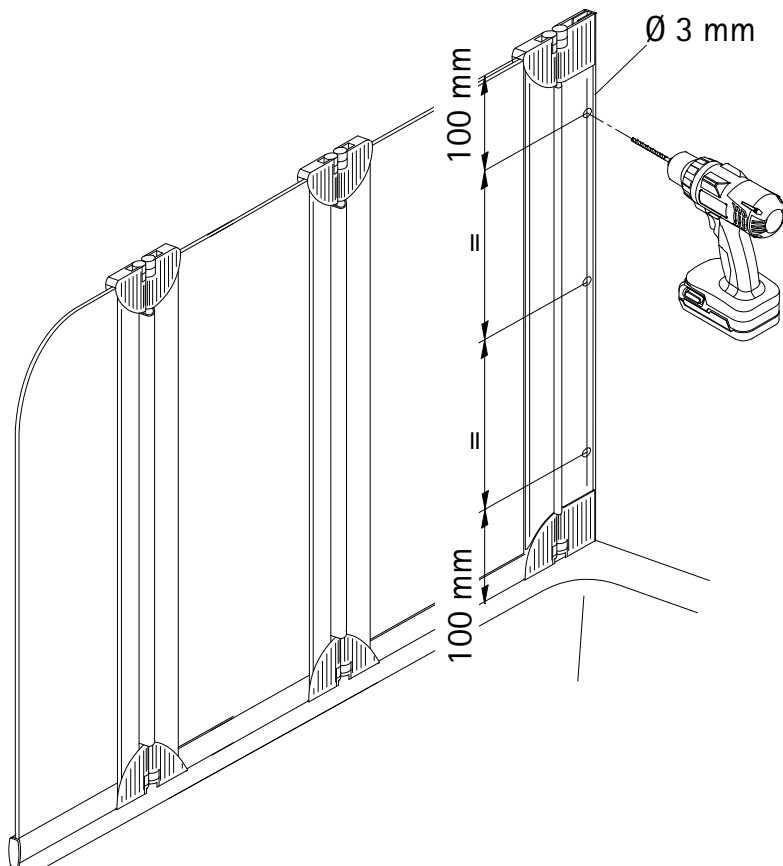
4



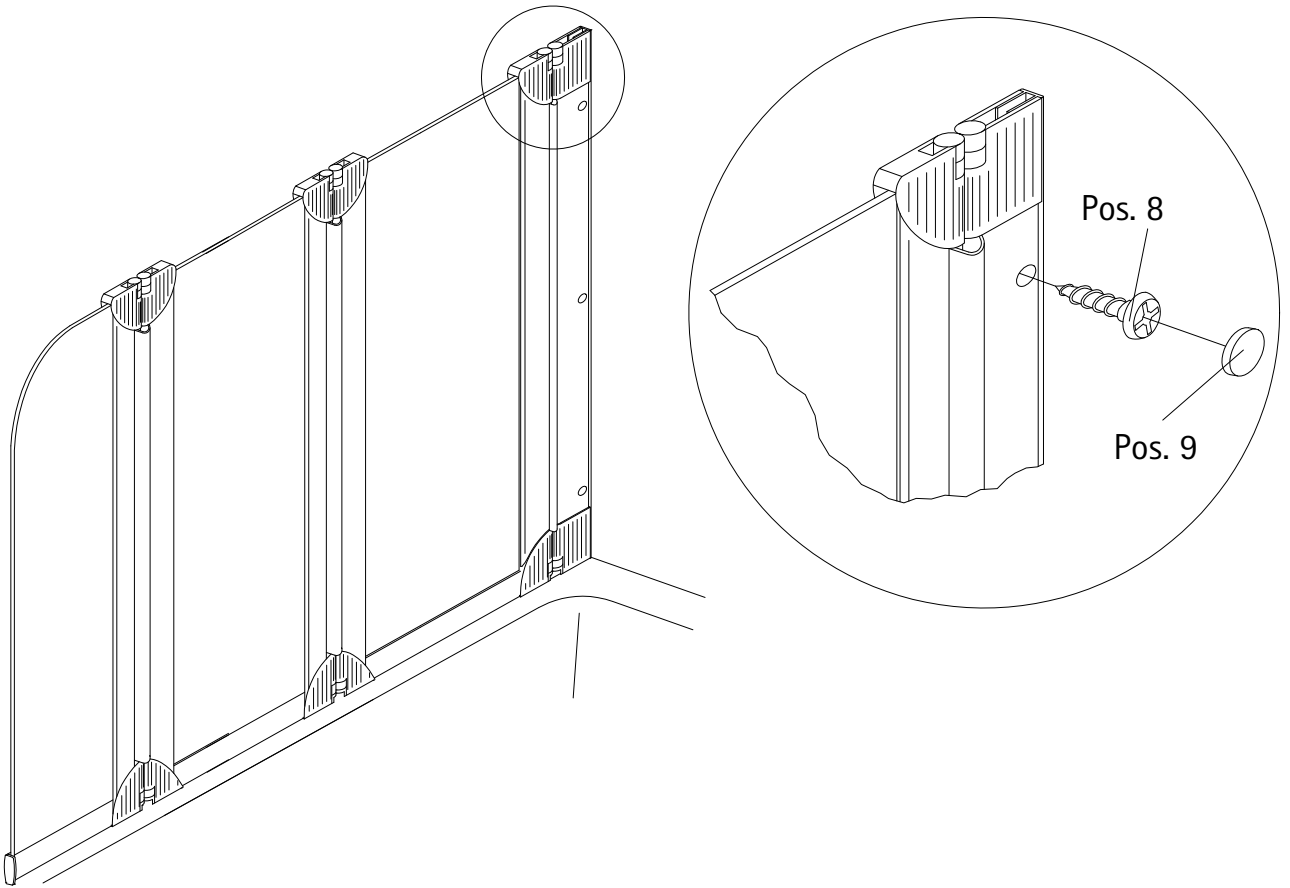
5



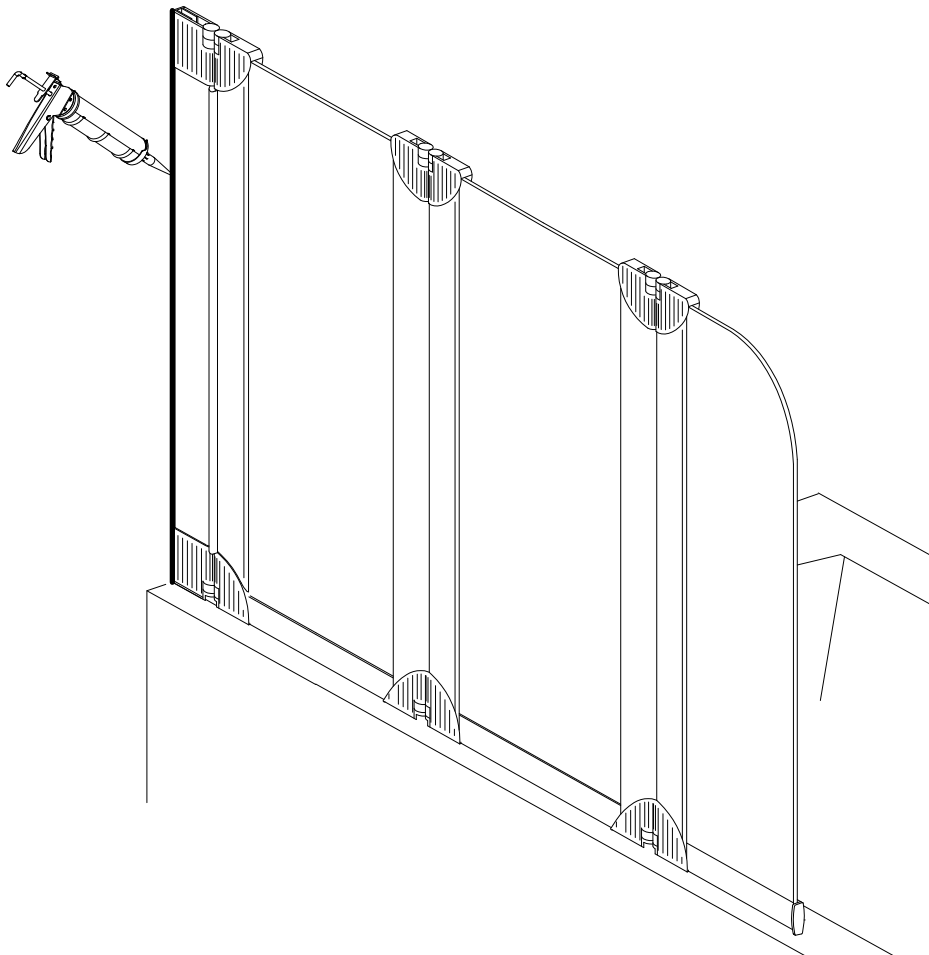
6



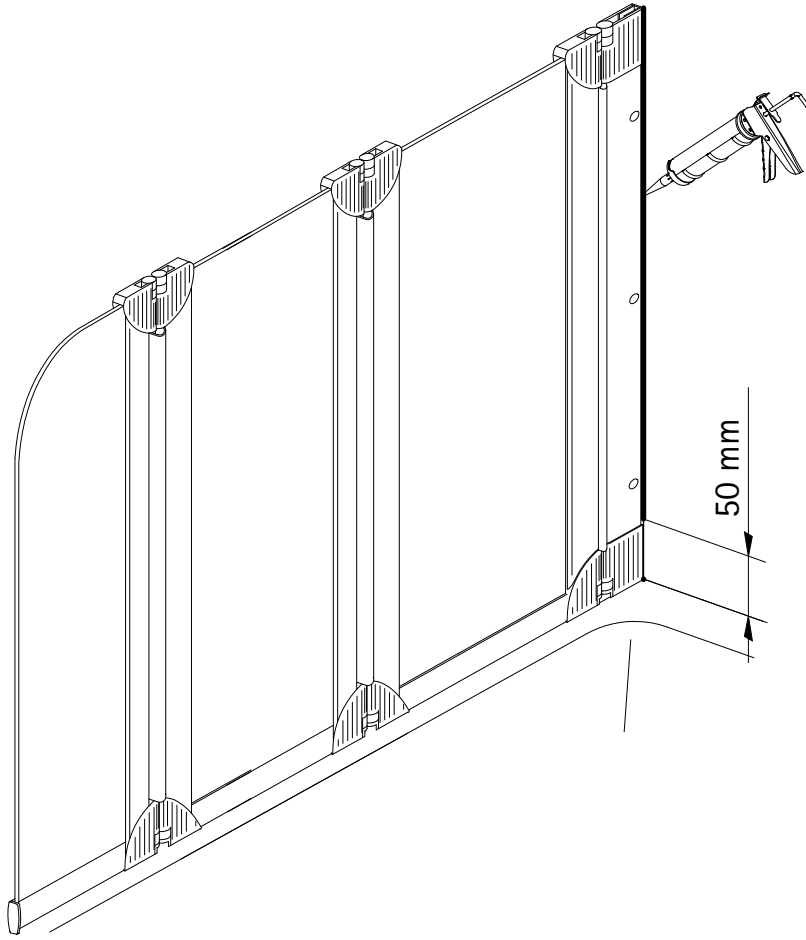
7



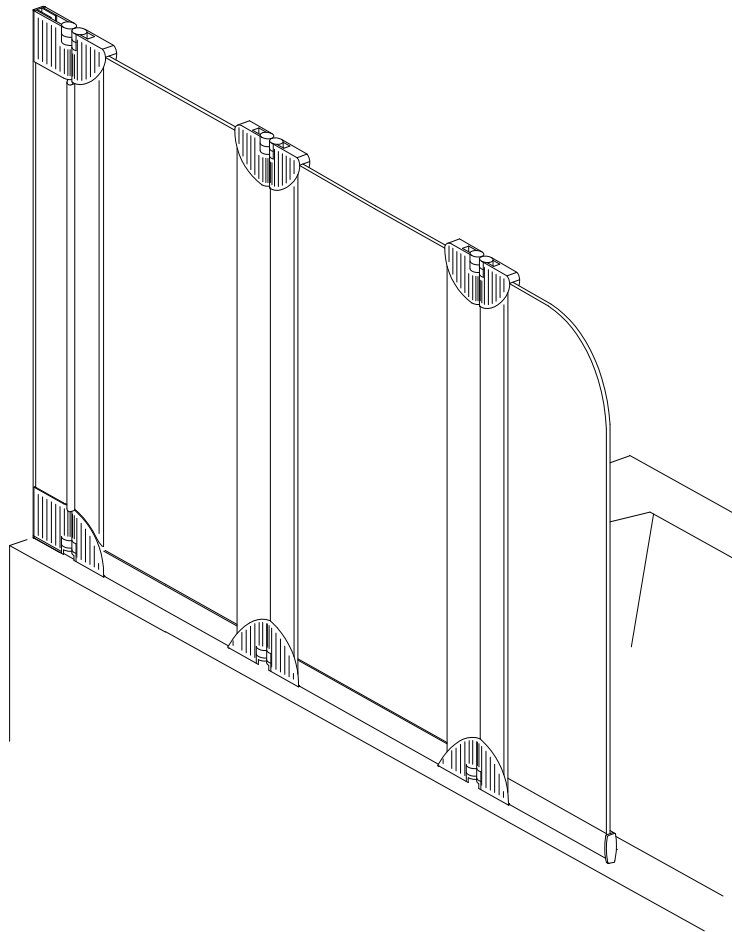
8



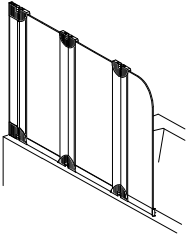
9



10



1096-4



Kontrollbeleg  
Control Receipt  
Justificatif de contrôle  
Controle-attest

Prüfnummer/ Inspection number / Numéro d'essai / Controlnummer

---



Duschservice  
Zum Hohlen Morgen 22  
59939 Olsberg  
Deutschland / Germany / Allemagne / Duitsland



Ersatzteilbestellung:  
Fax 02962 / 972-4260



Allgemeine technische Probleme:  
Telefon 02962 / 972-40



E-Mail:  
ersatzteile@duschservice.de