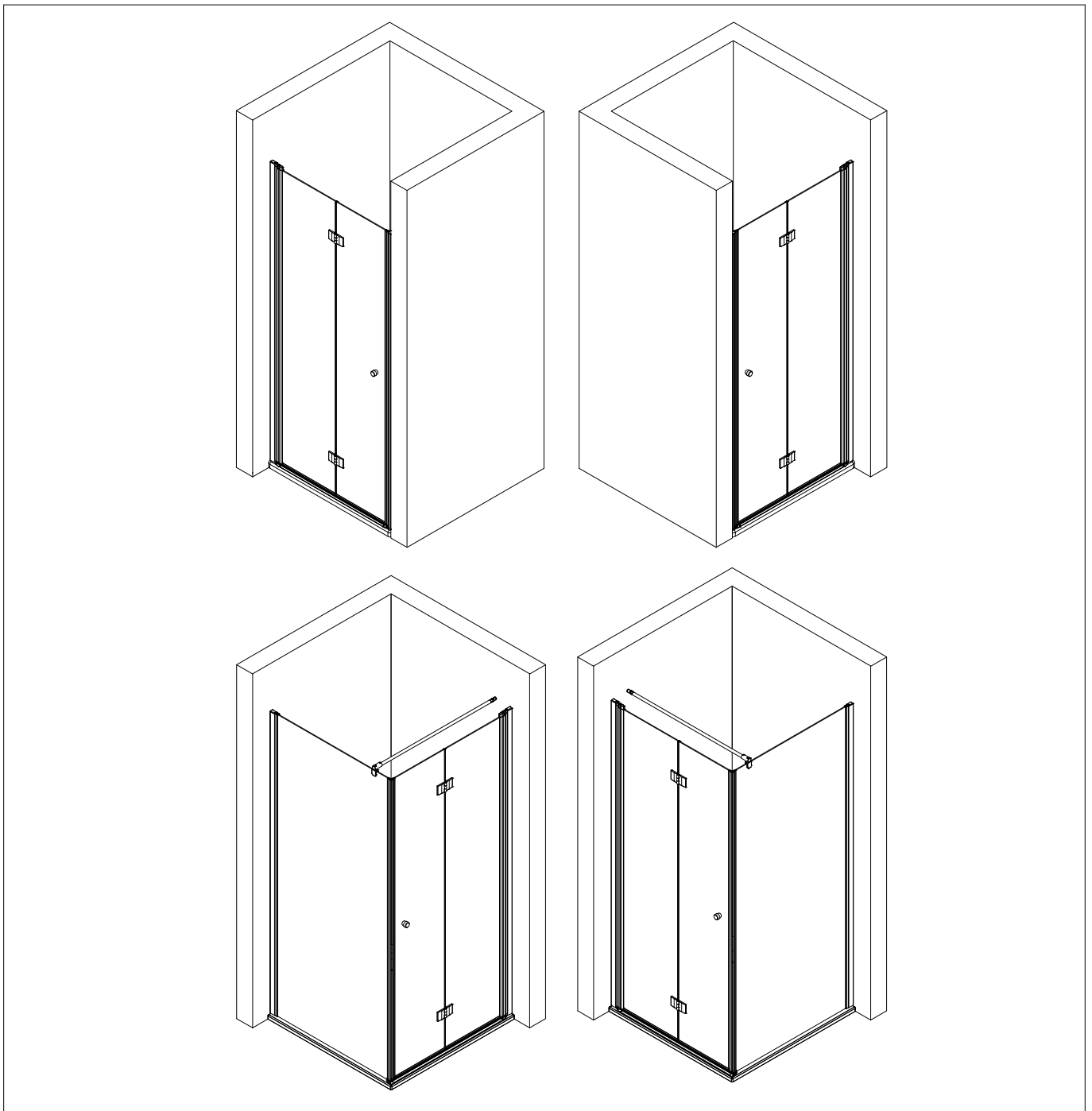
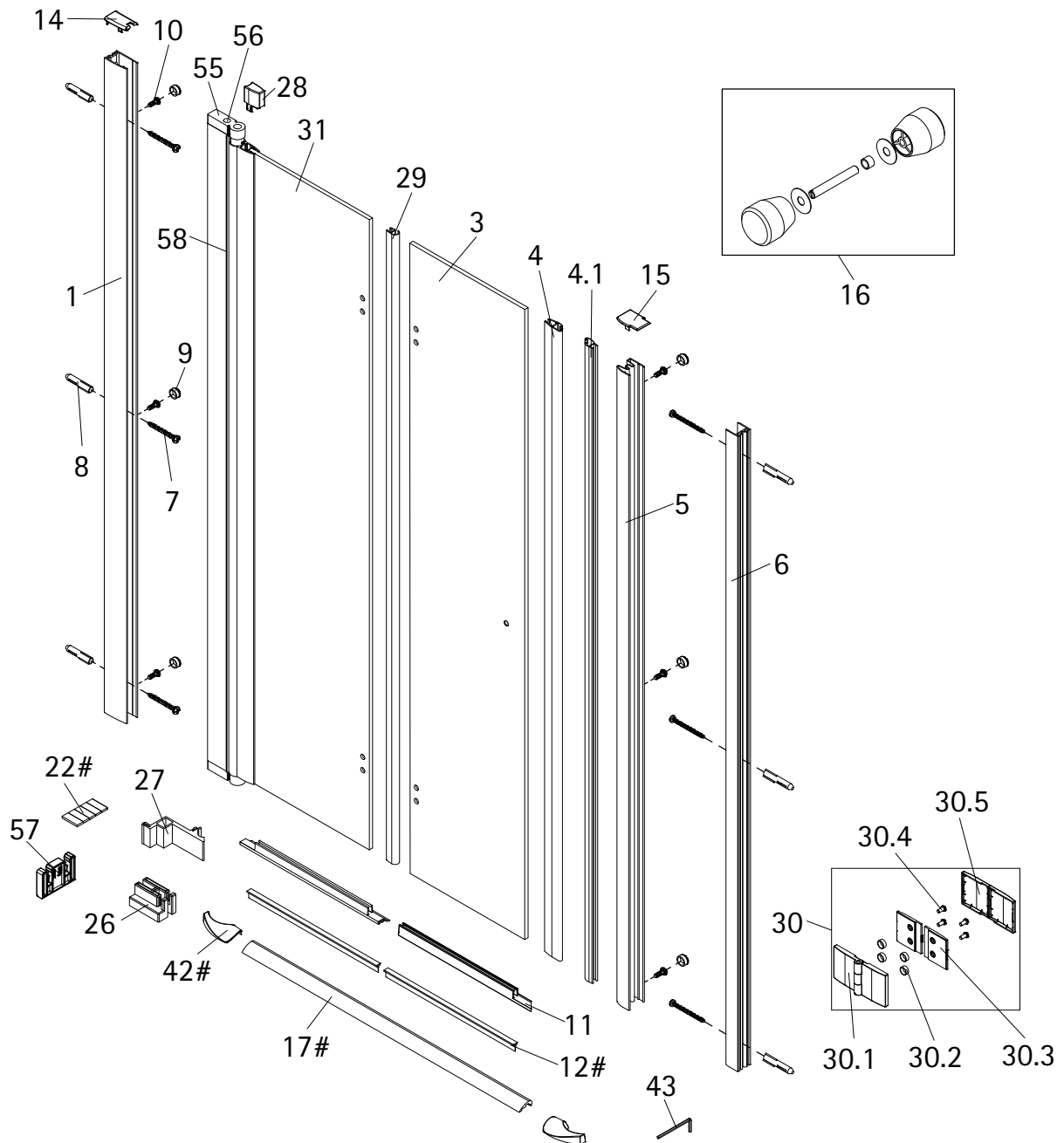
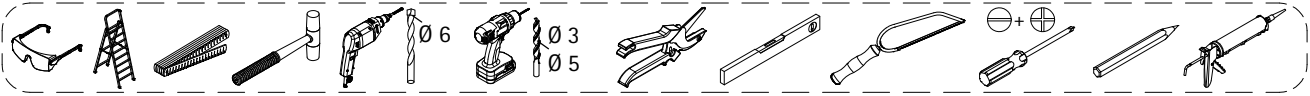
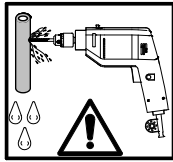
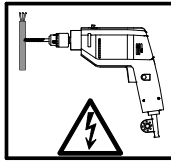
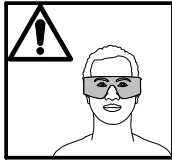
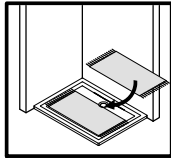
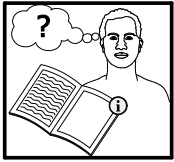


- Montageanleitung
- Assembly instructions
- Notice de montage
- Montagehandleiding
- Návod na montáž
- Instrucțiune de montaj
- Navodila za namestitev
- Installationstruktioener

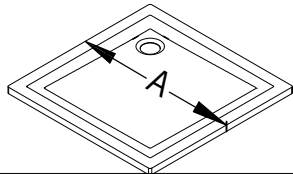
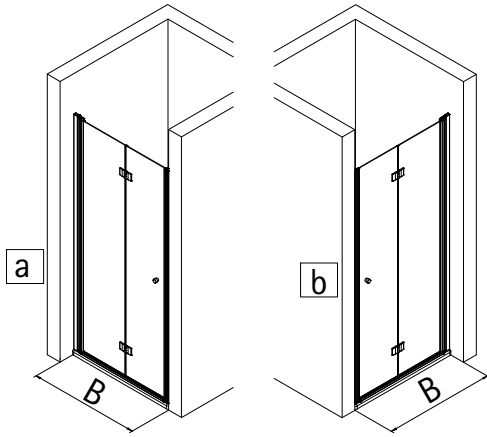




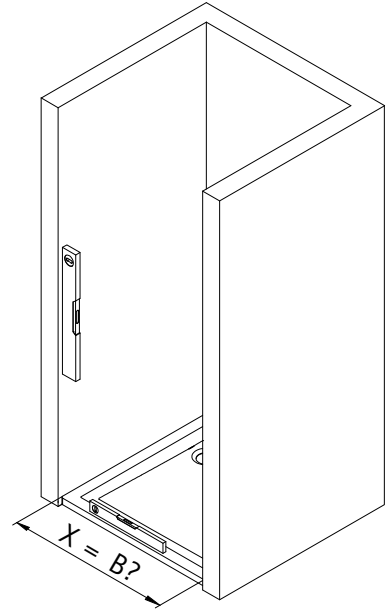
Pos.	Bezeichnung	Ersatzteil-Nr.	Preis	Pos.	Bezeichnung	Ersatzteil-Nr.	Preis
1	1 x Wandanschlußprofil	E100230-4	Stück 41,95 €	27	1 x Montagehilfe 2	E32201-4	Stück 10,50 €
3	1 x Türelement Schließseite links			28*	1 x Kappe für Drehlager		
4	2 x Magnetprofil 45°	E100055-180-5	Set 54,95 €	29	1 x Dichtung vertikal	E32065	Stück 24,95 €
5	1 x Magnetaufnahmeprofil	E32236	Stück 42,95 €	30	2 x Scharnier komplett	E100290-22	Stück 62,00 €
6	1 x Wandanschlußprofil Magnetaufnahmeprofil	E32232	Stück 44,95 €	30.1	2 x Scharnier Vorderteil		
7*	6 x Blechschraube 4,2 x 45 mm			30.2	8 x Schlauch		
8*	6 x Dübel S6			30.3	4 x Gegenplatte Innenteil		
9*	6 x Abdeckkappe für Kappenschraube			30.4	8 x Senkkopfschraube M5 x 10 mm		
10*	6 x Kappenschraube 3,5 x 9,5 mm			30.5	4 x Blende		
11	2 x Wasserabweisprofil	E100058-5-1	Stück 23,00 €	31	1 x Türelement Anschlagseite		
12#	2 x Einschubdichtung	E100067-105-10	Stück 14,95 €	42#	2 x Wasserleistenendkappe	E100211-21	Set 9,95 €
14*	1 x Abdeckkappe rechts / links	E32205-2	Set 11,95 €	43	1 x Innensechskantschlüssel SW 3		
15*	1 x Abdeckkappe rechts / links			55	2 x Drehlager (vormontiert) (inkl. Pos. 56, 28)	E100082-4	Set pro Seite 31,95 €
16	1 x Knopfgriff	E100140-24	Stück 32,95 €	56	2 x Schraube 3,5 x 19 mm (vormontiert)		
17#	1 x Wasserleiste	E100050	Set 30,00 €	57	3 x Montagehilfe	E32201	Stück 10,50 €
22#	1 x Klebestreifen			58	1 x Innendichtung (vormontiert)	E100070-1	Stück 24,95 €
26	1 x Montagehilfe 1	E32201-5	Stück 10,50 €				
					* Schrauben- und Abdeckkappenset	E32200-2	16,95 €
					# optional		



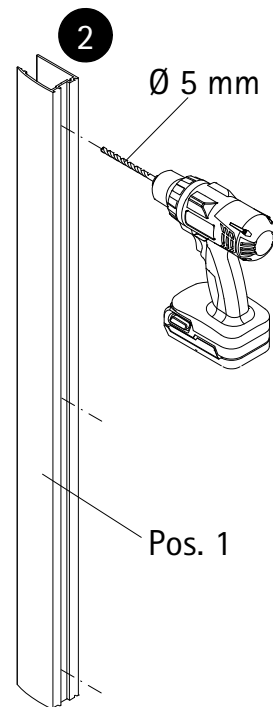
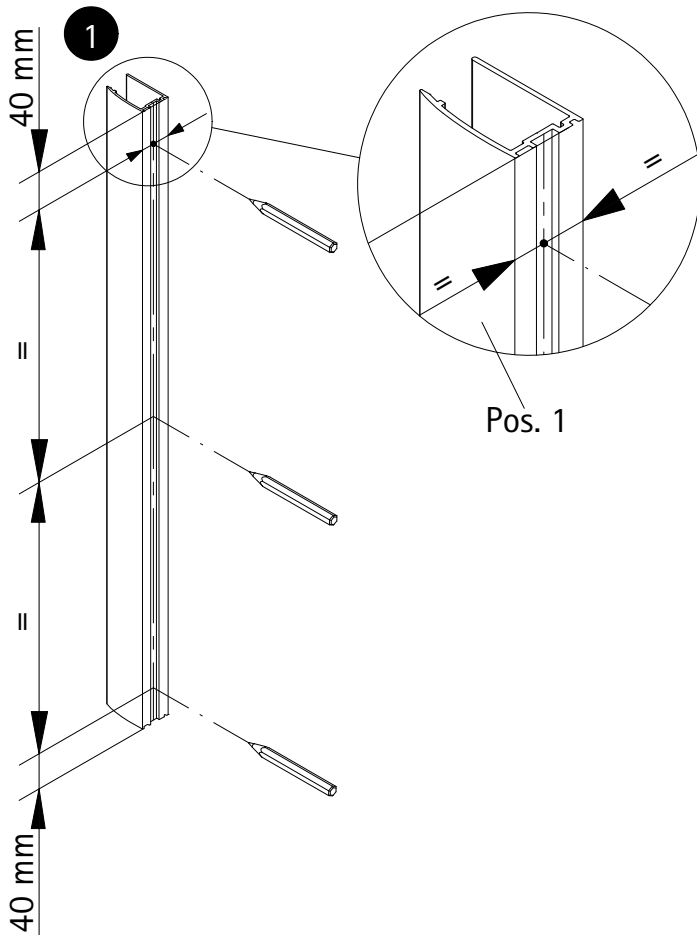
1



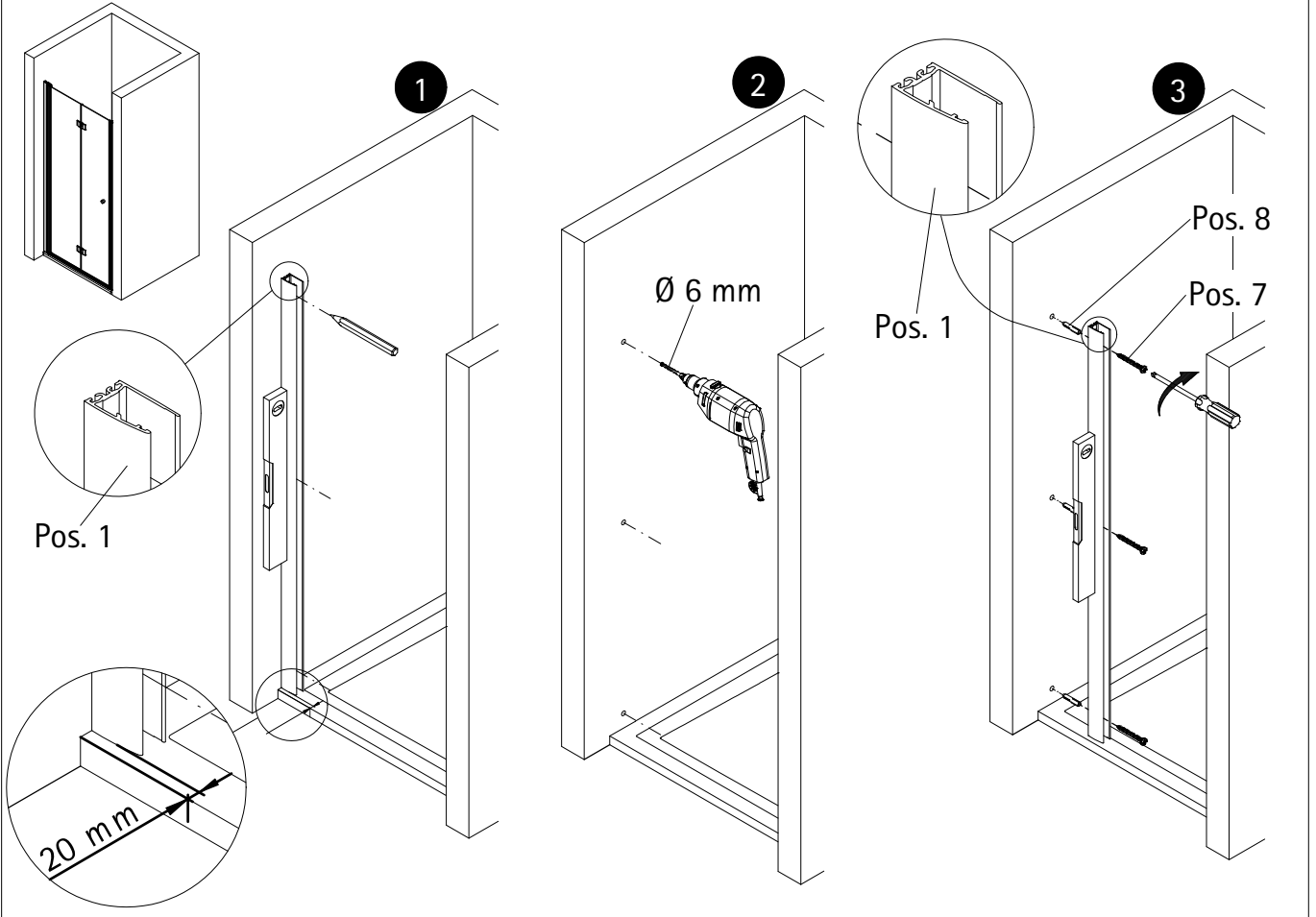
A	B
800 mm	785 - 810 mm
900 mm	885 - 910 mm
1000 mm	985 - 1010 mm



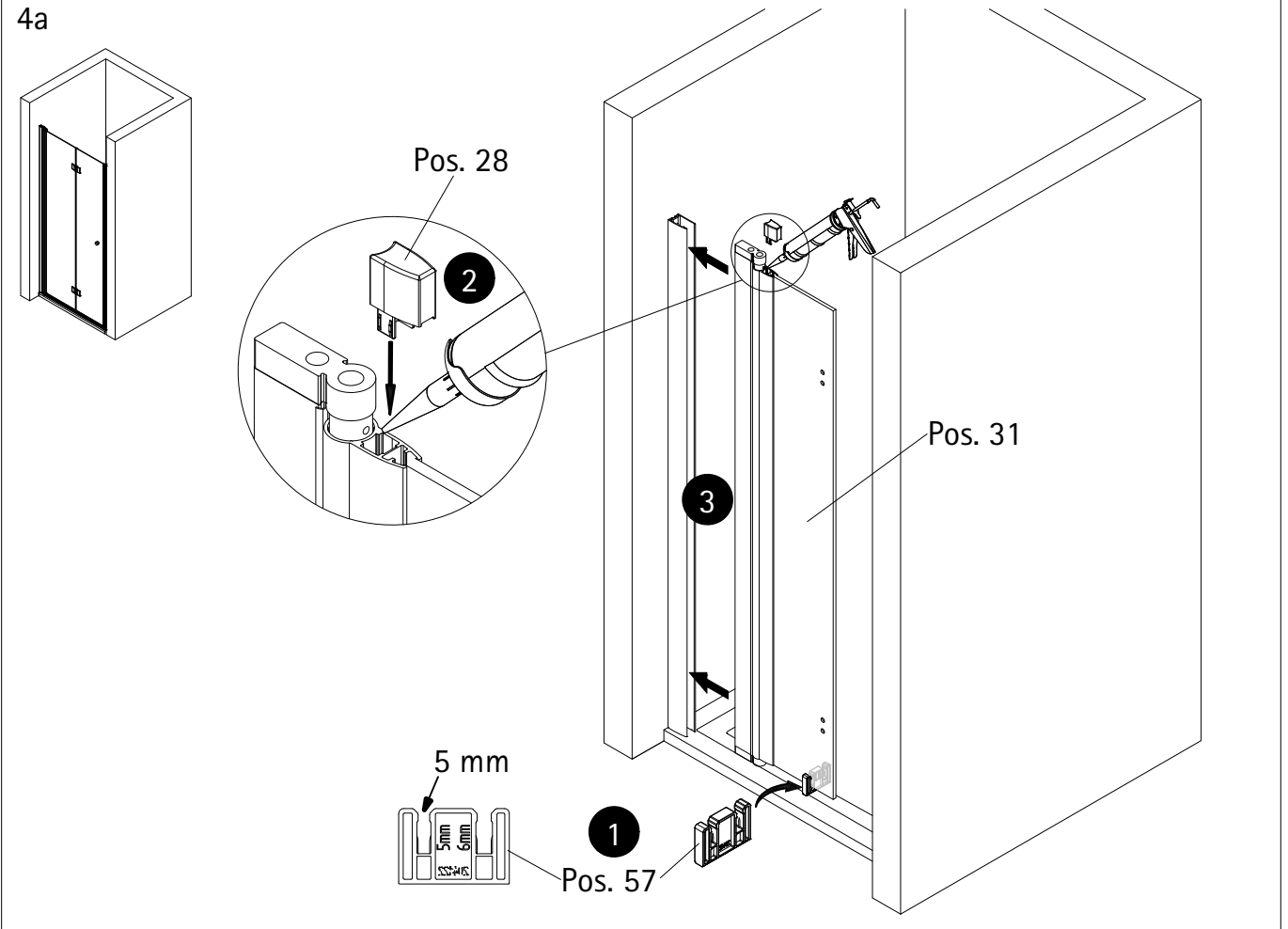
2



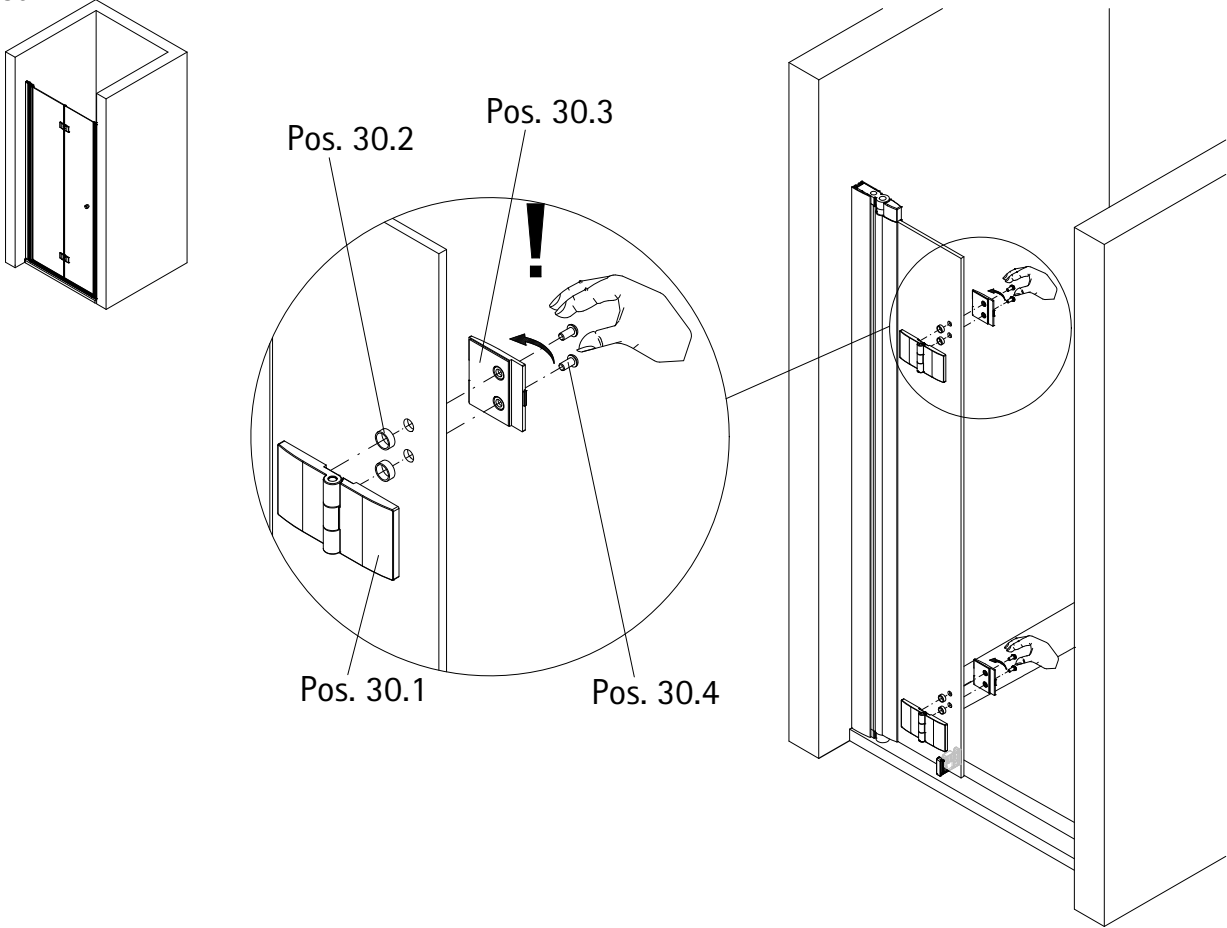
3a



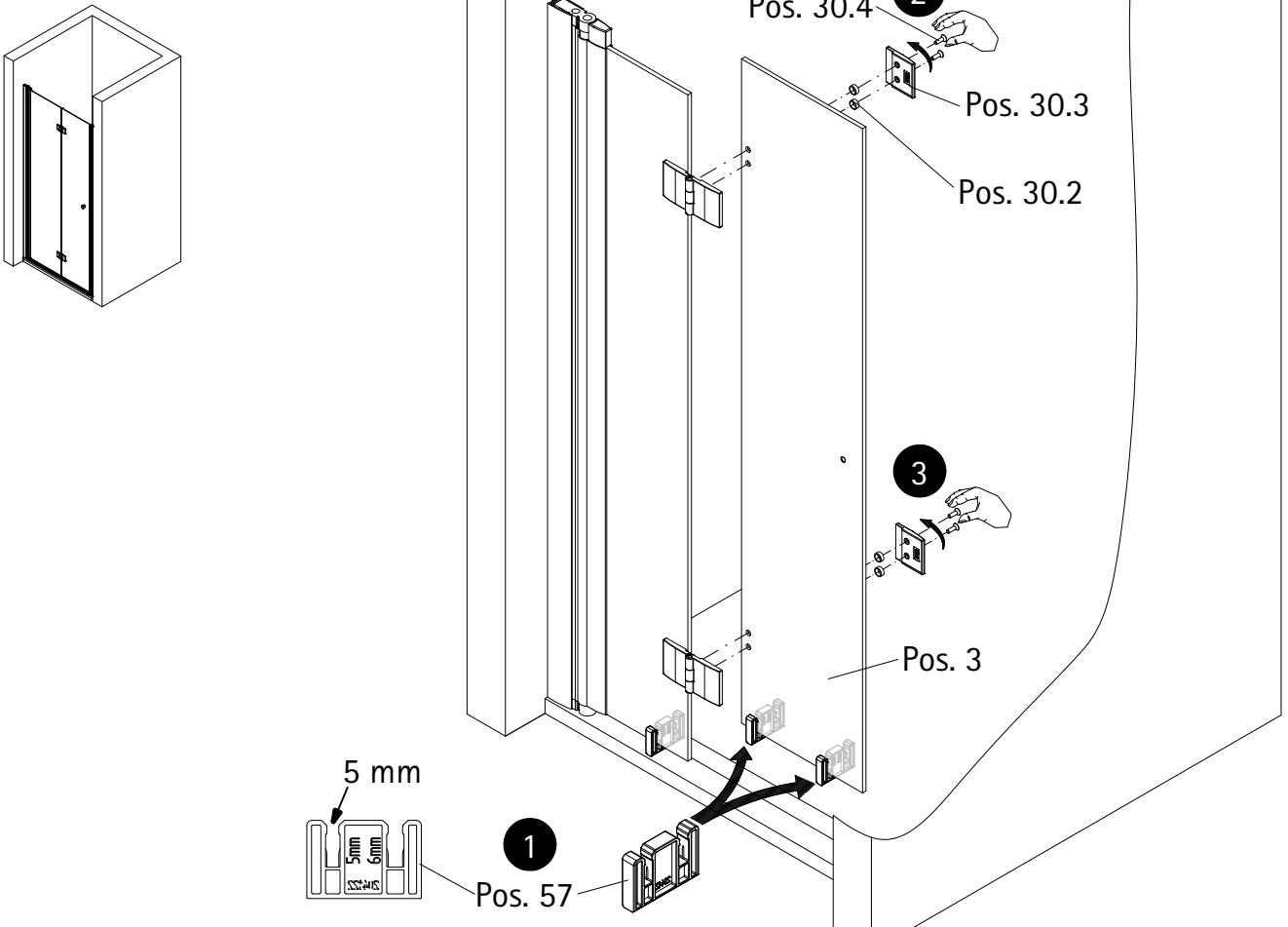
4a

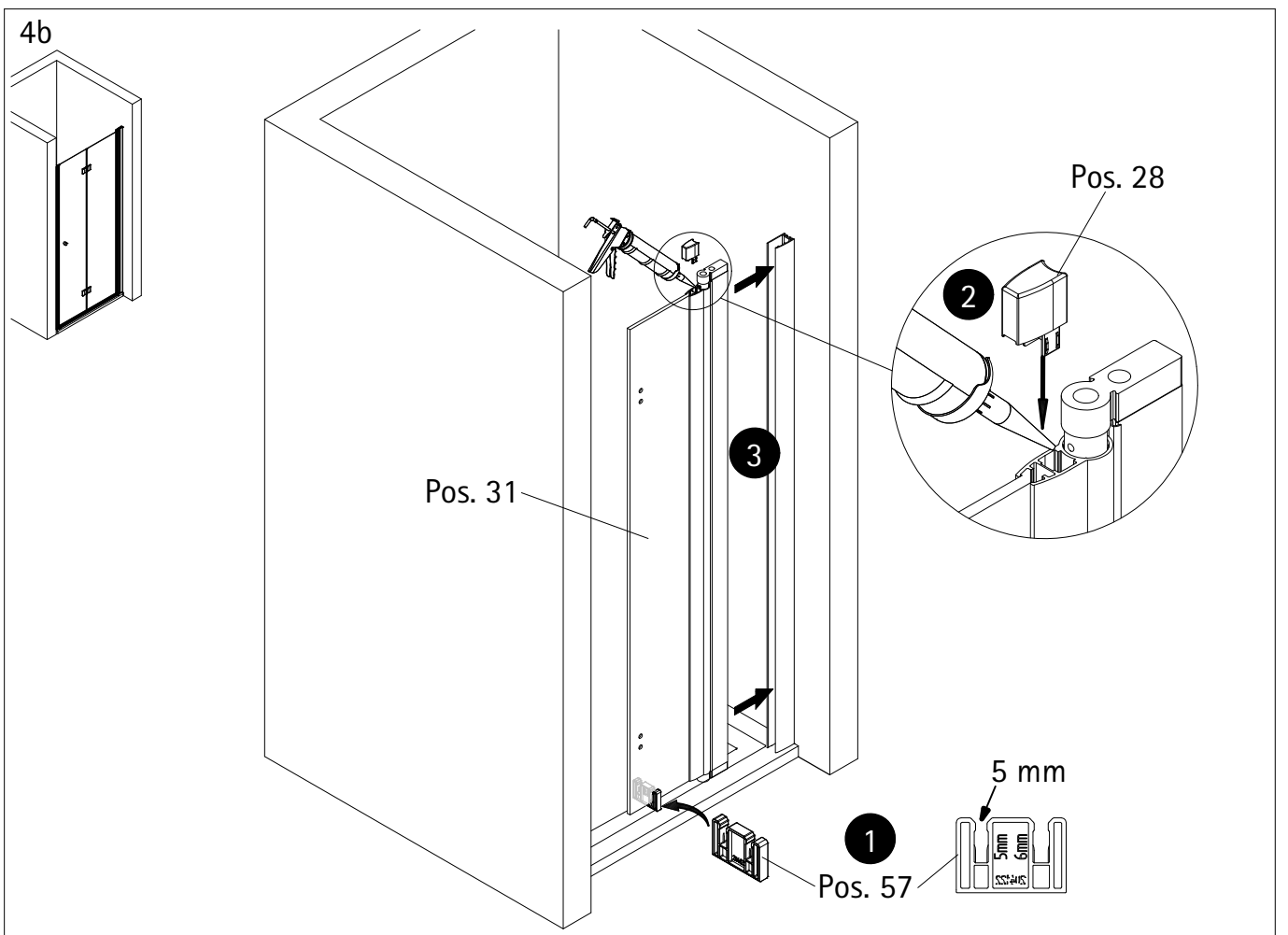
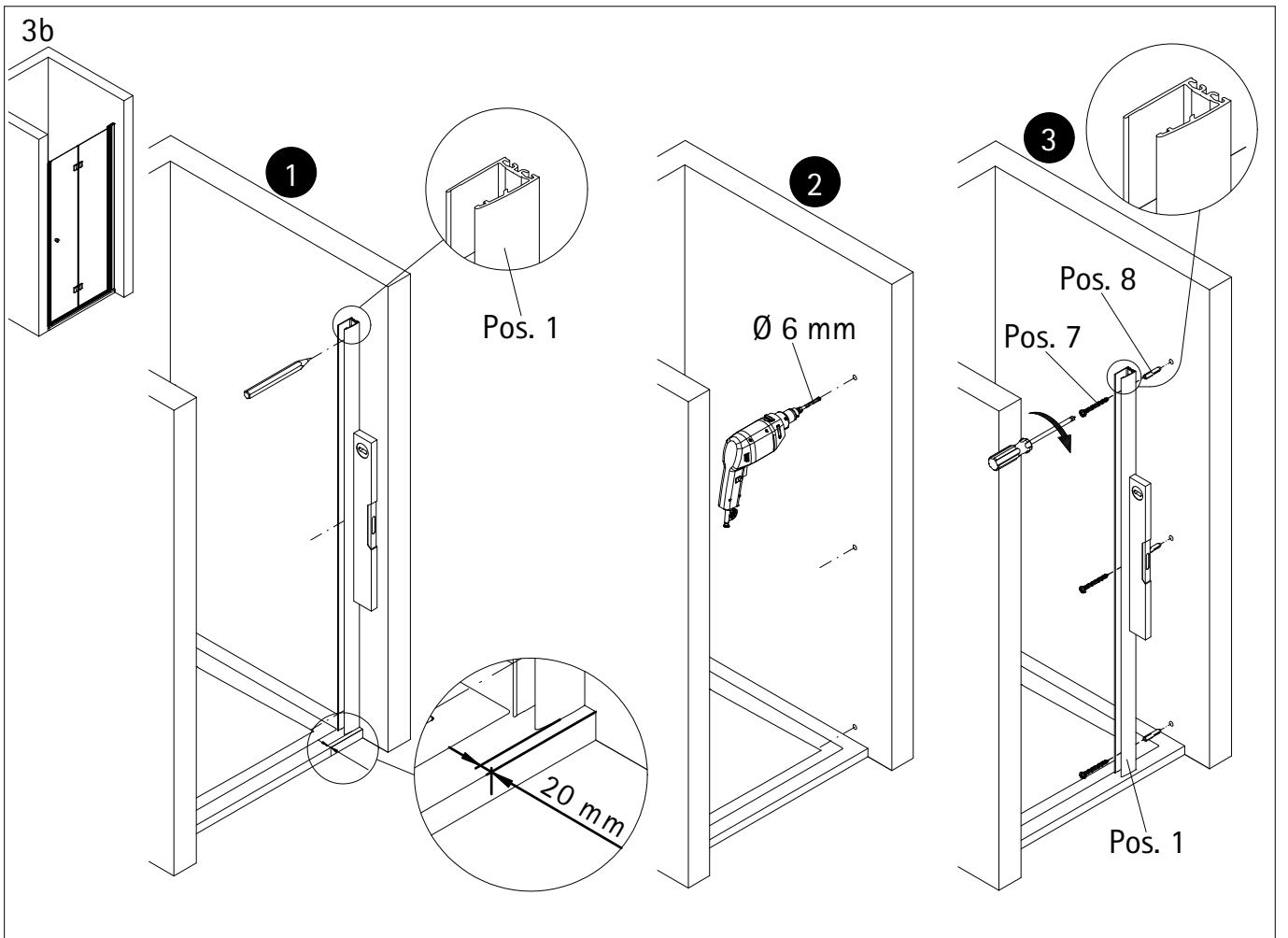


5a

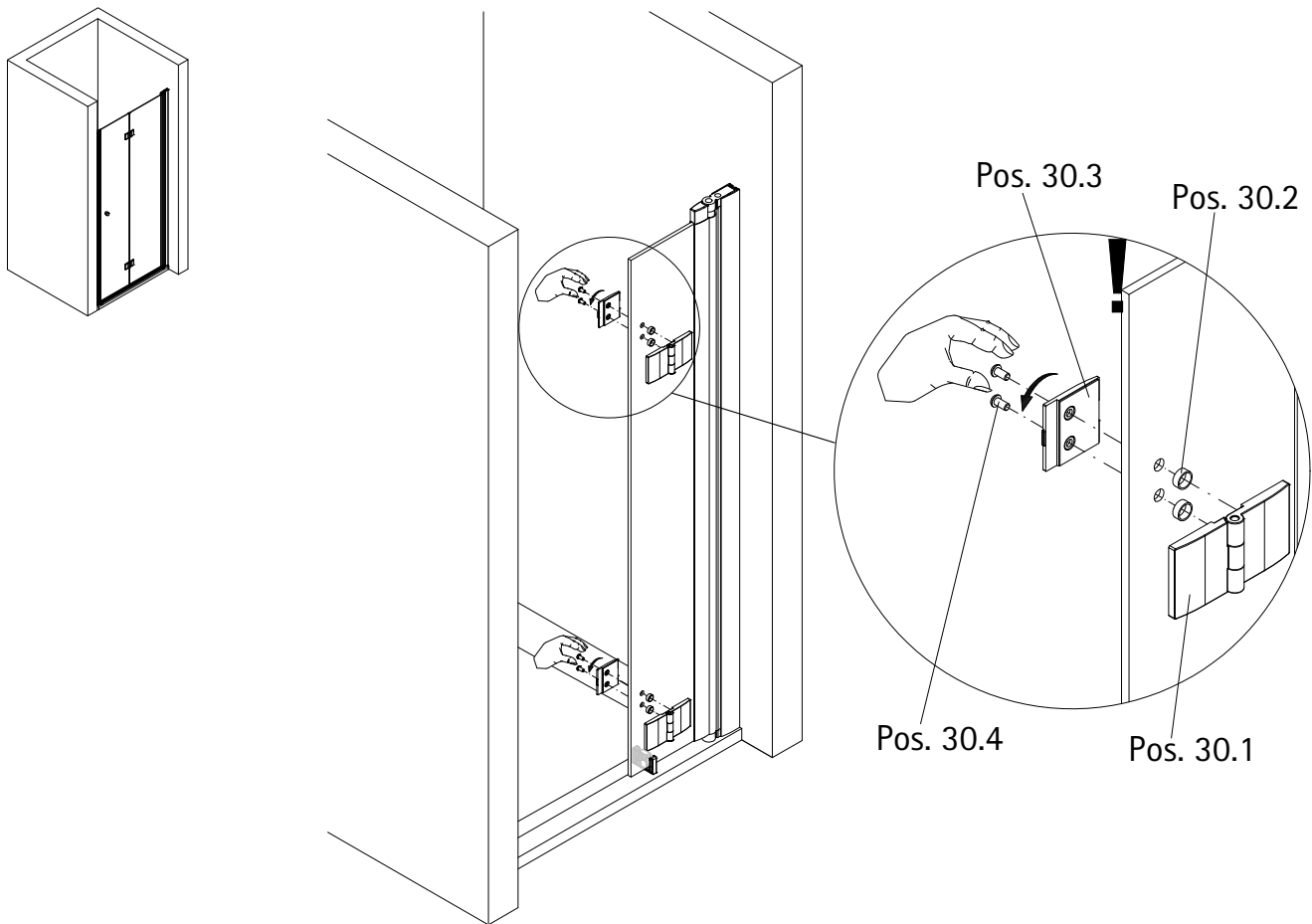


6a

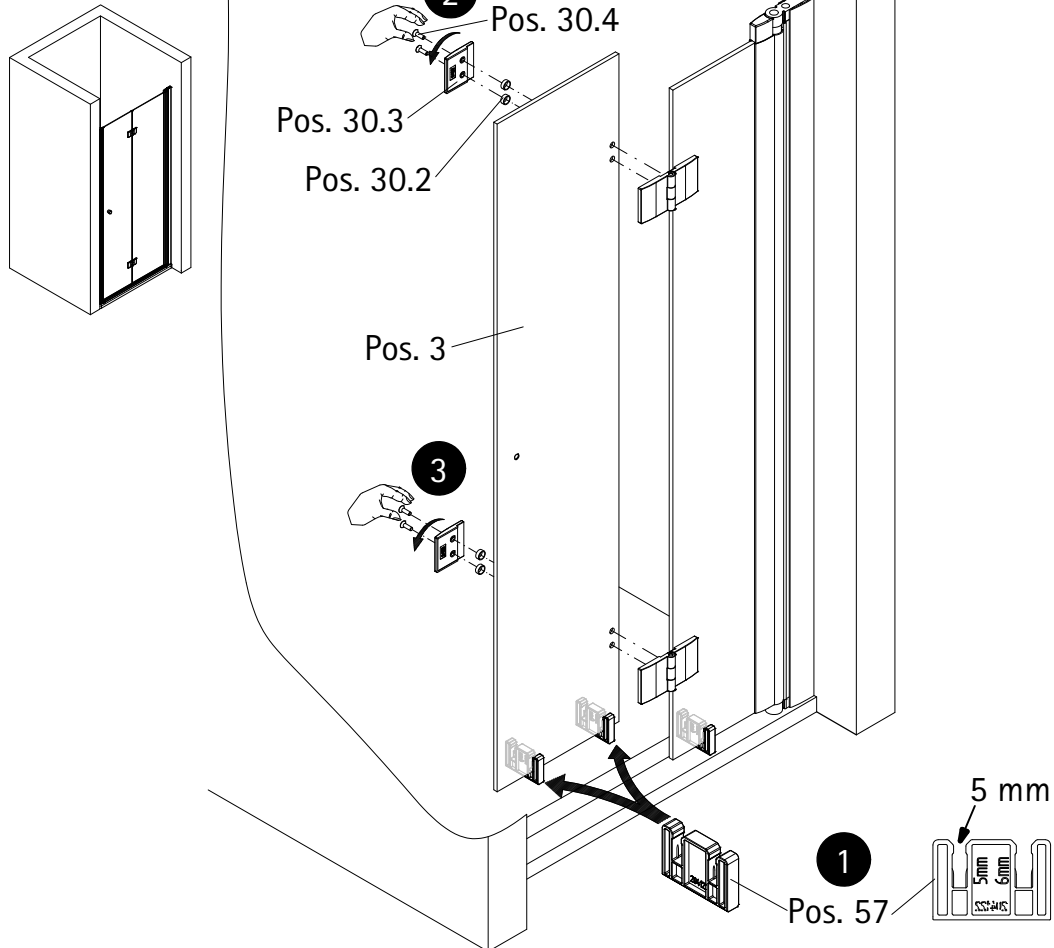


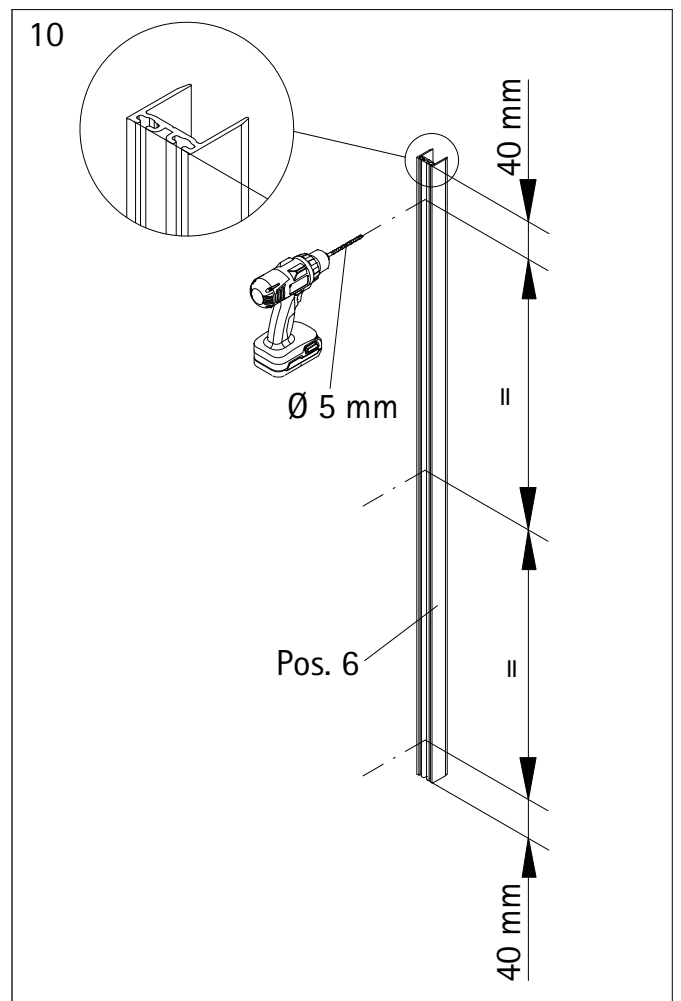
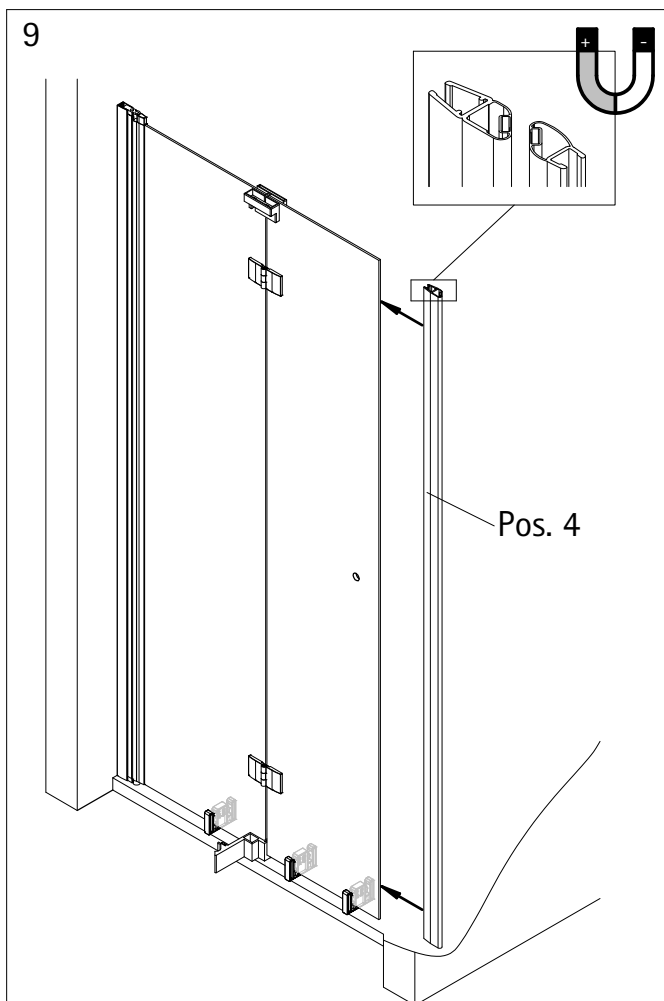
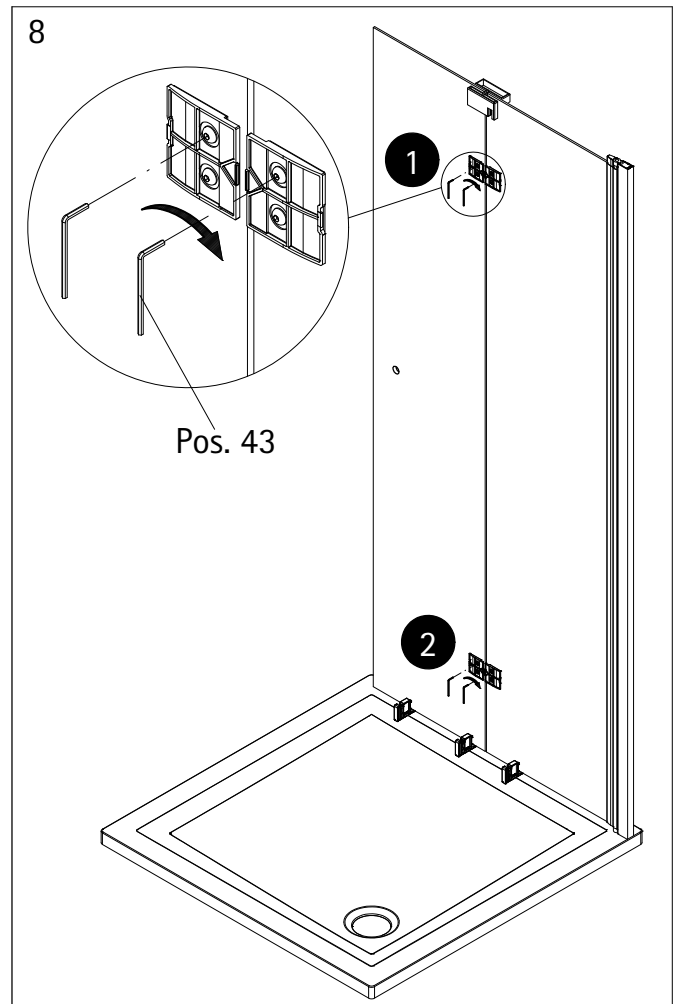
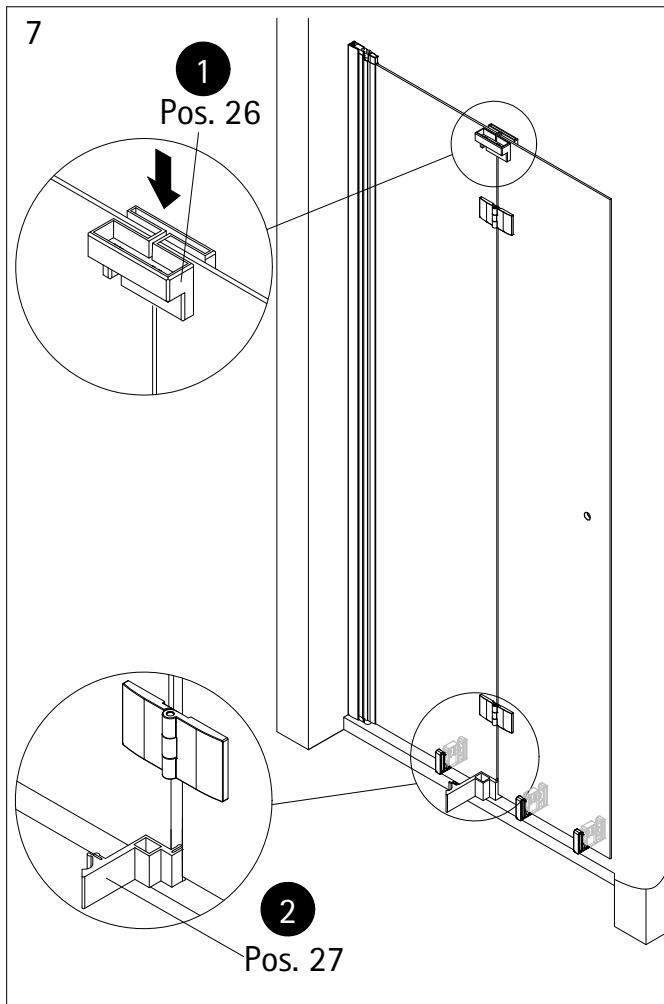


5b

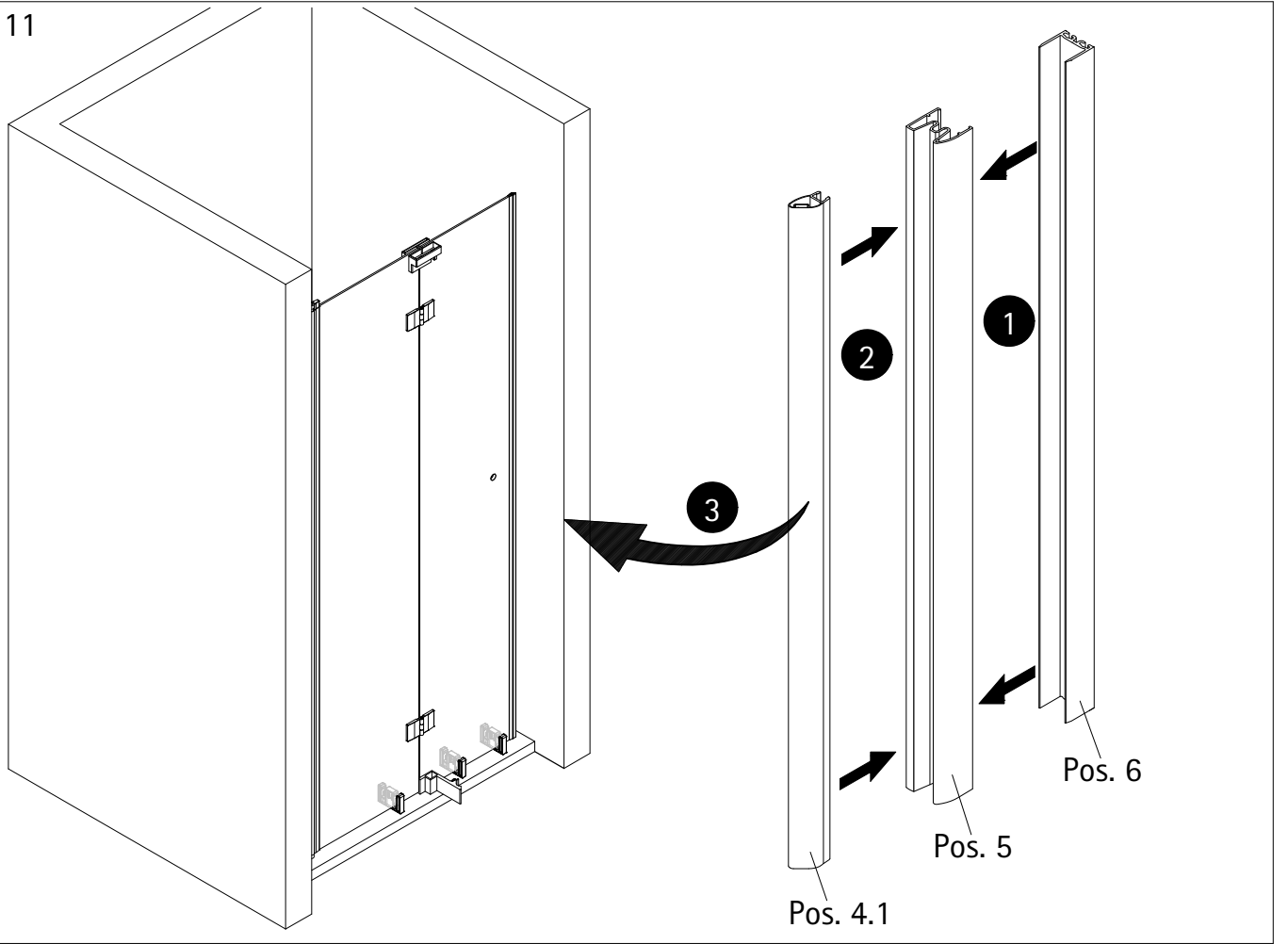


6b

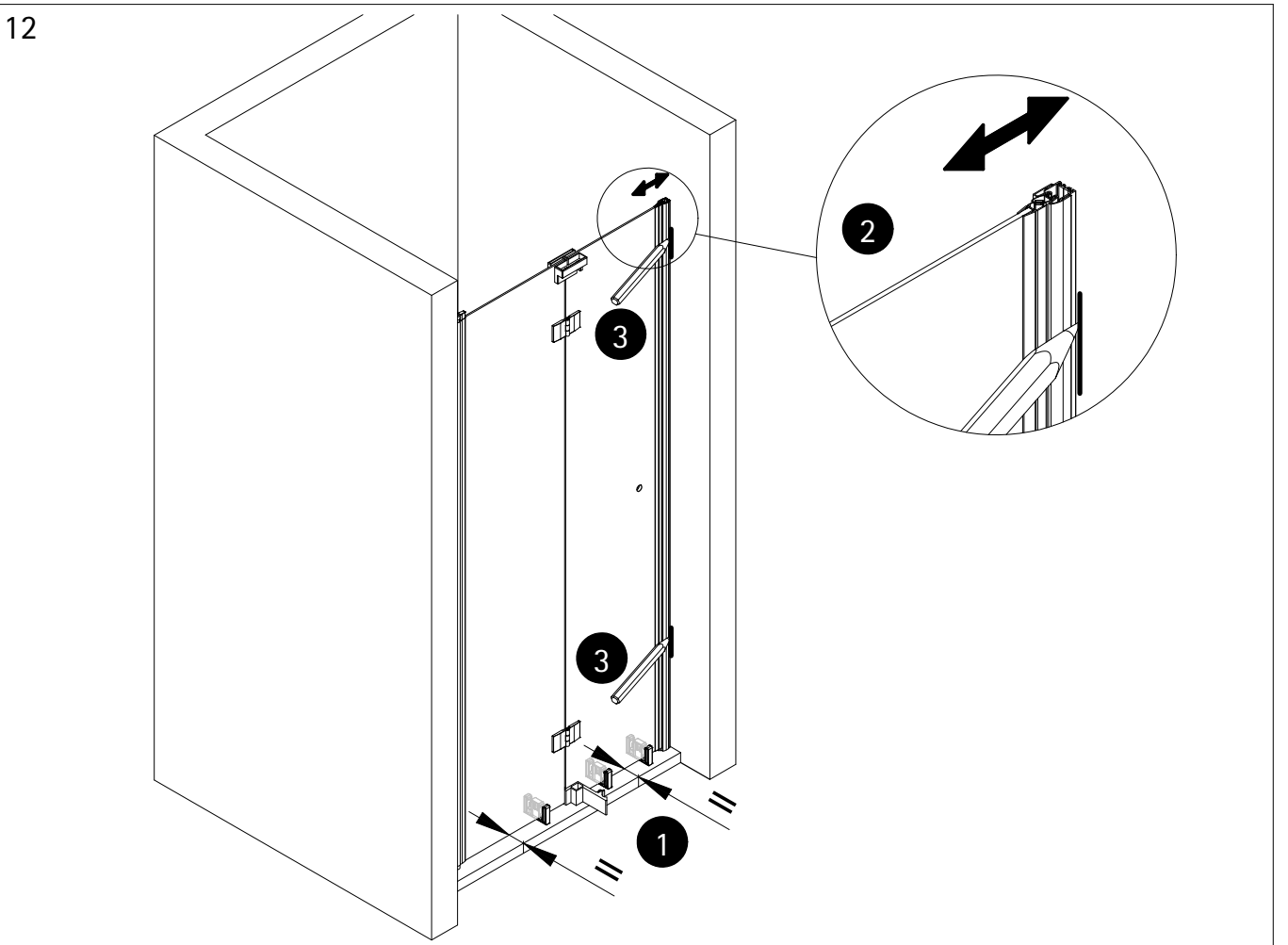


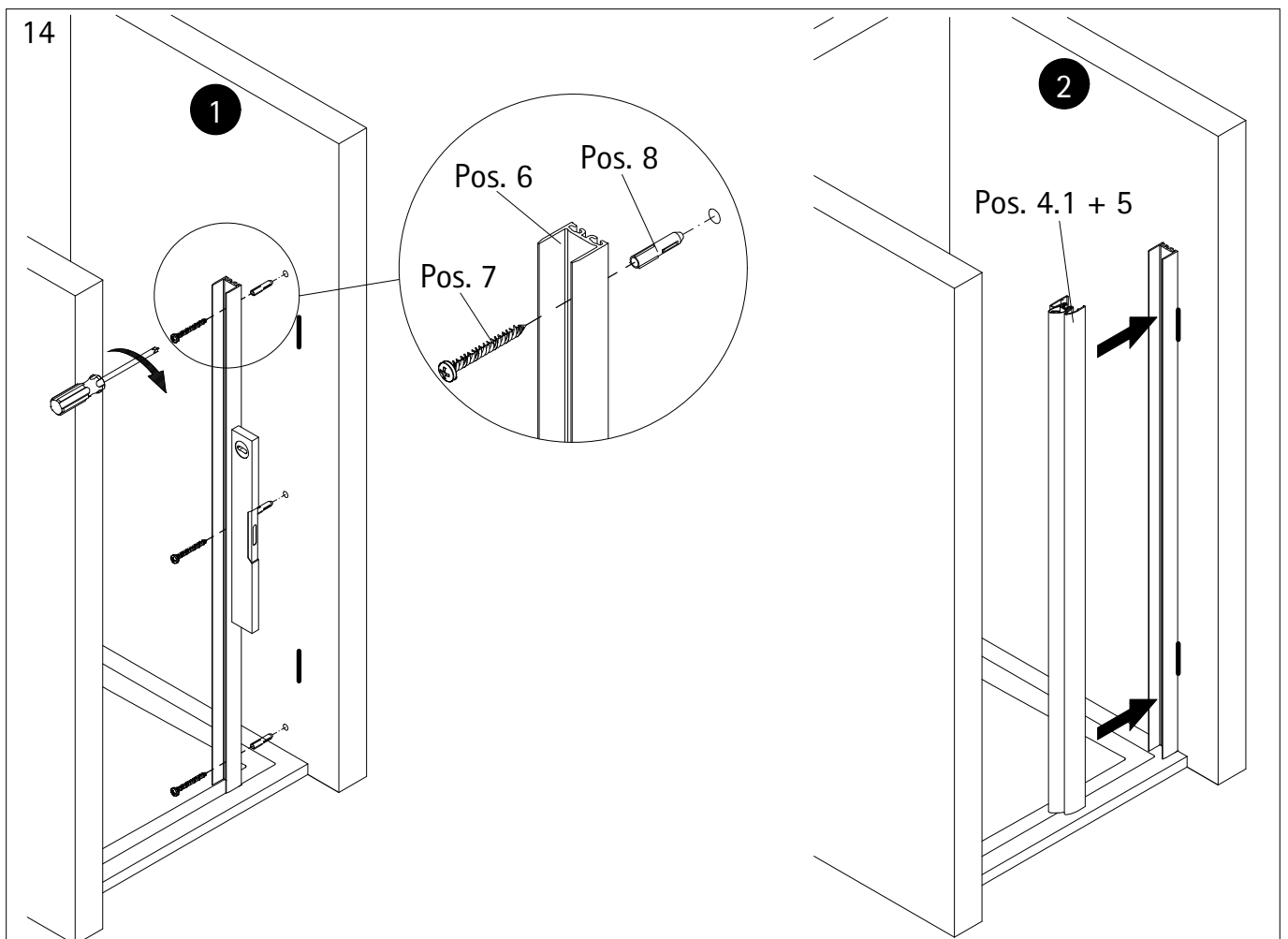
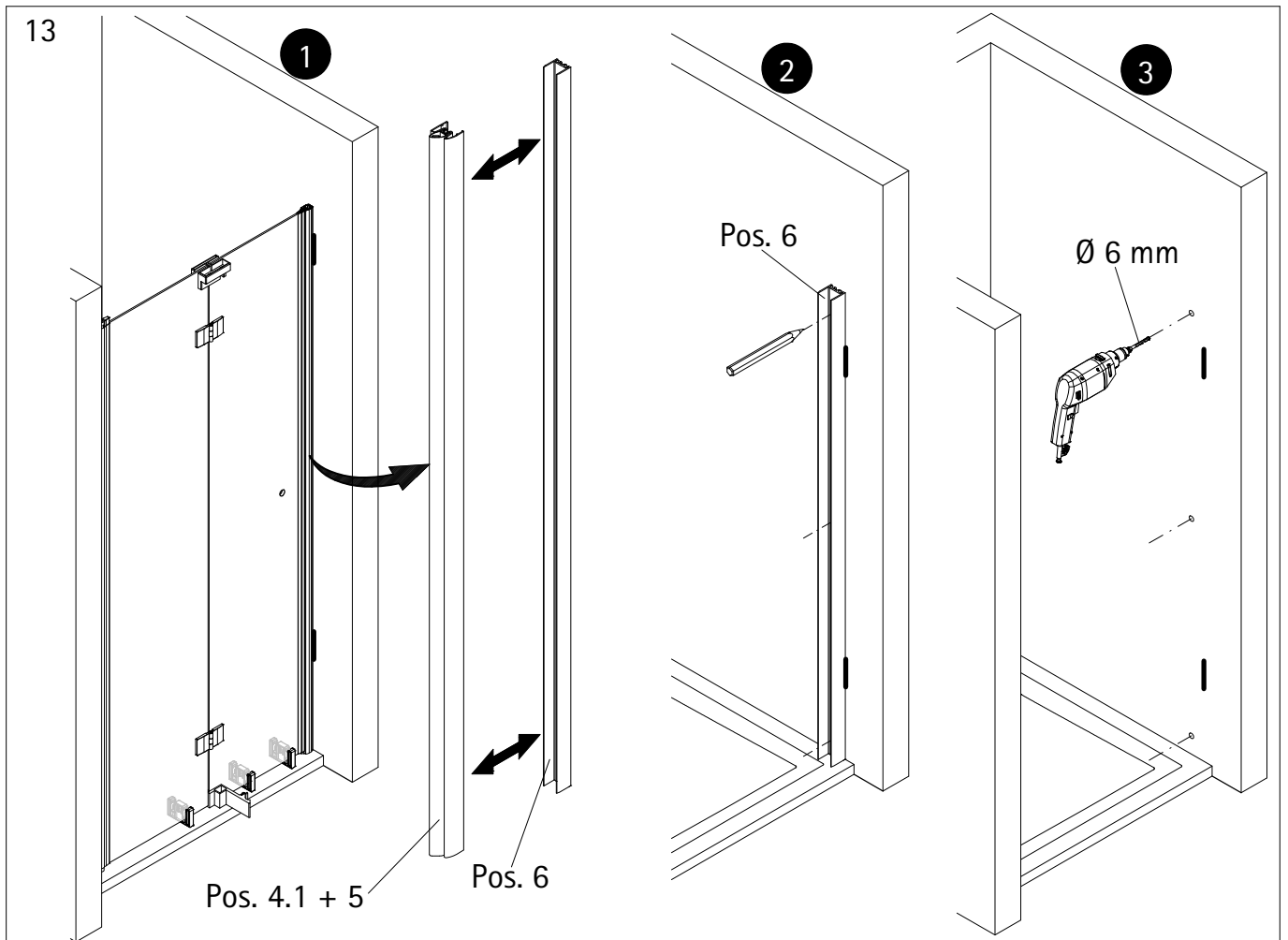


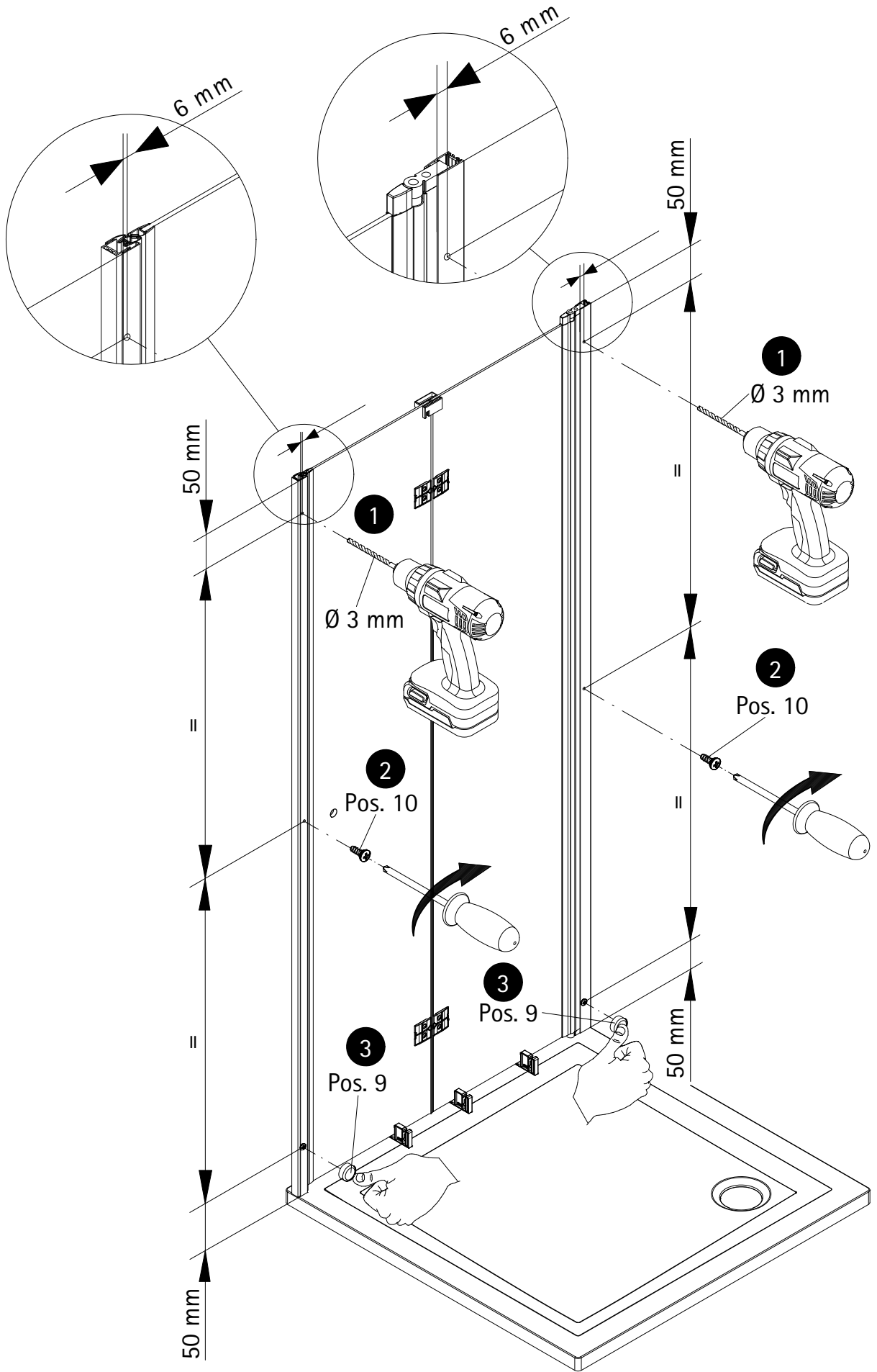
11



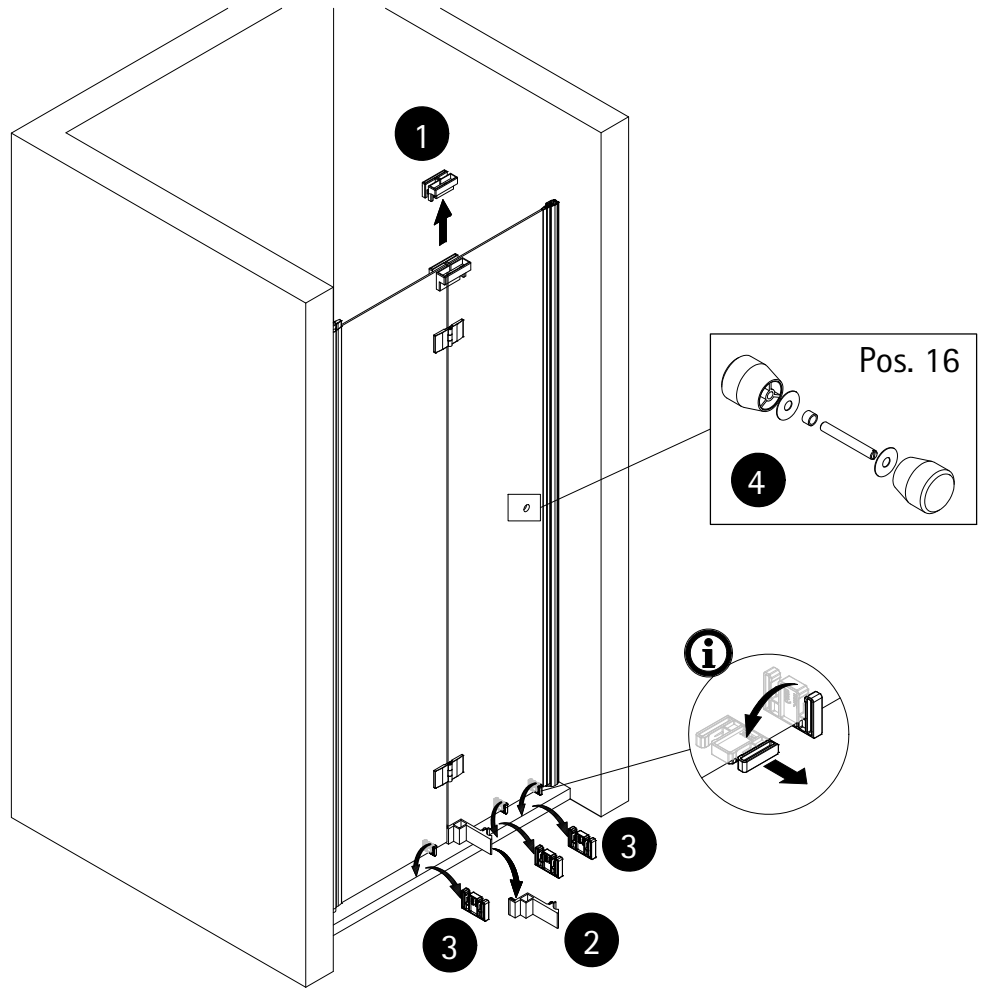
12



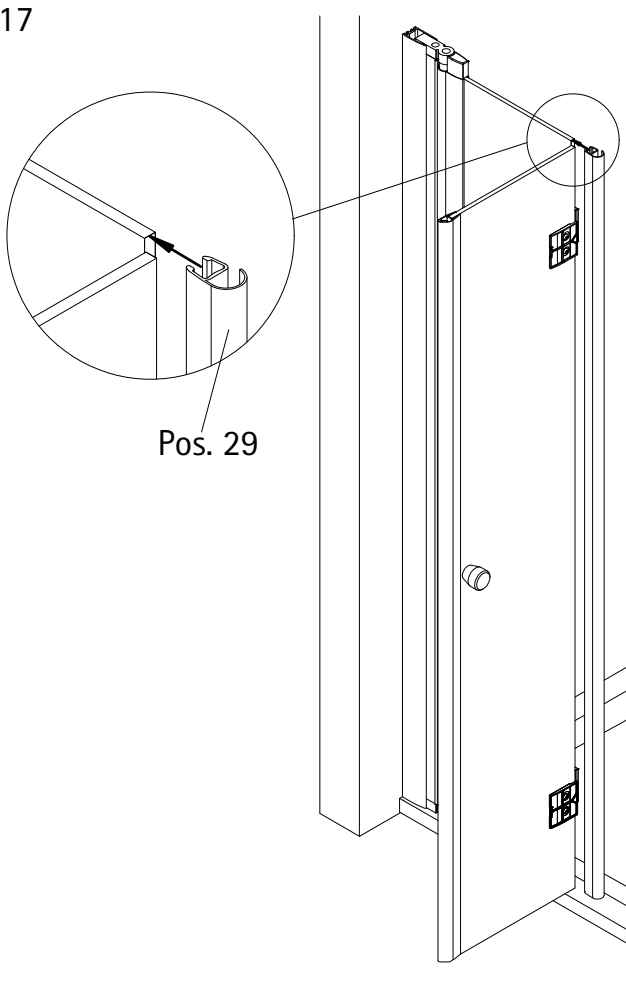




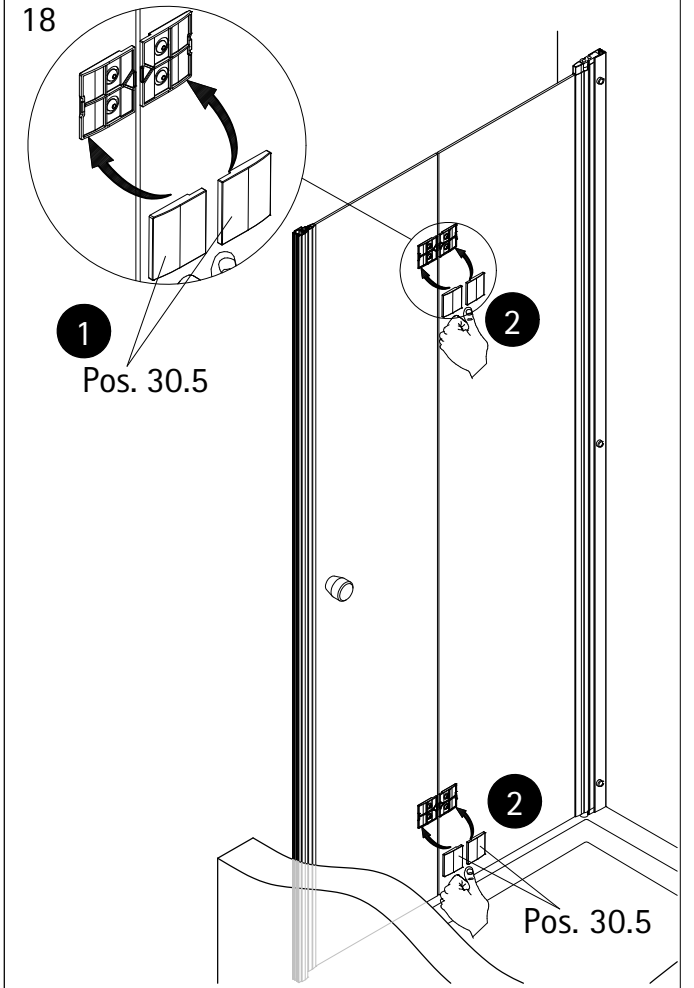
16



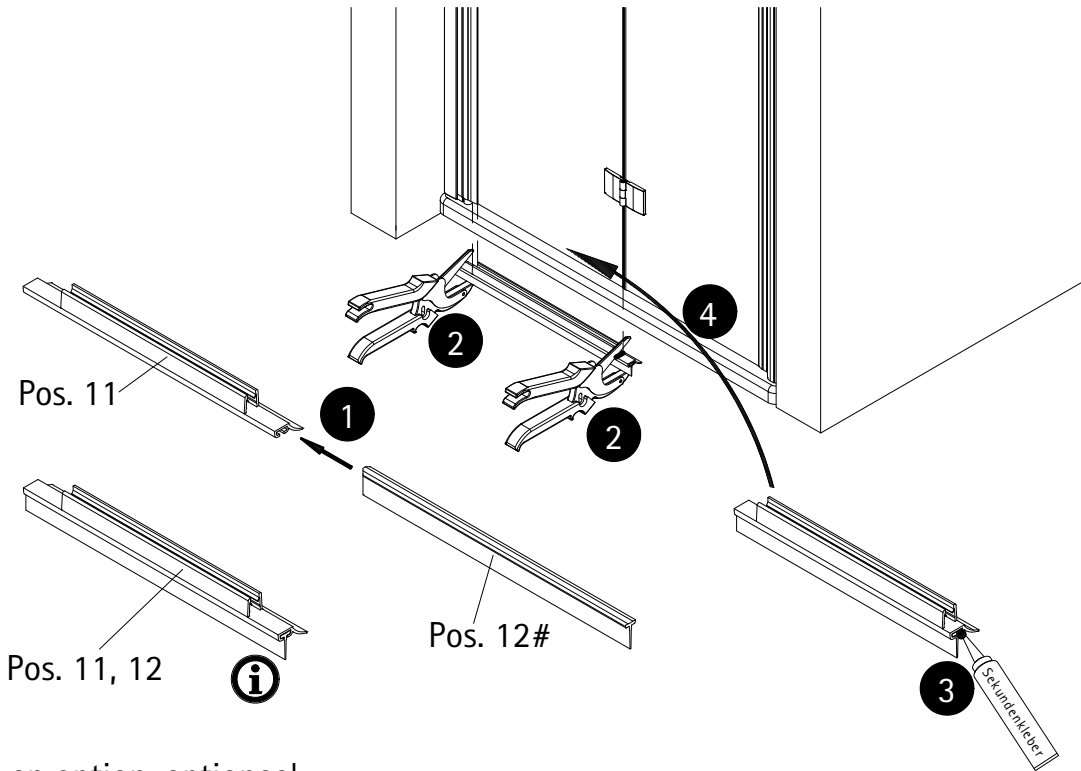
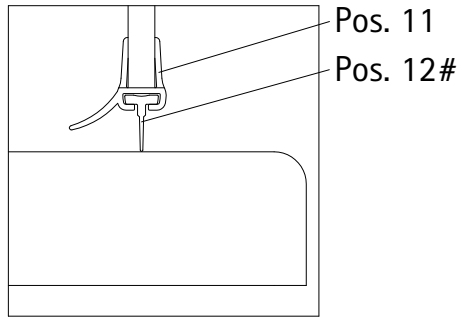
17



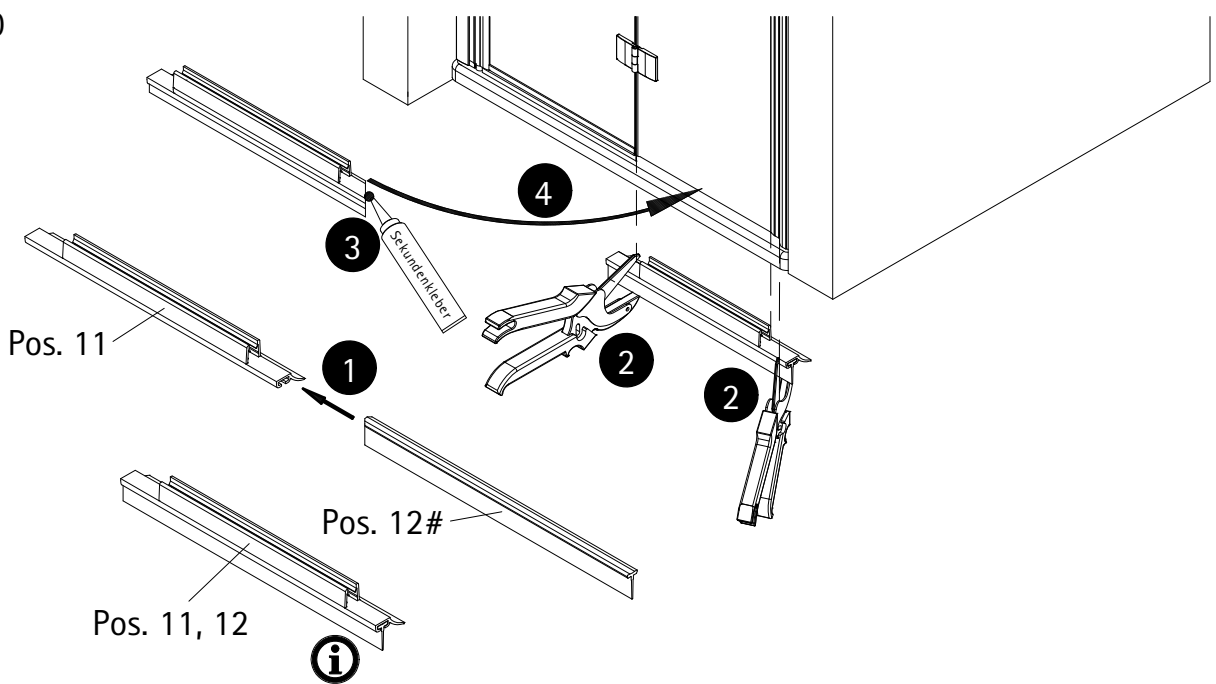
18



Option 1



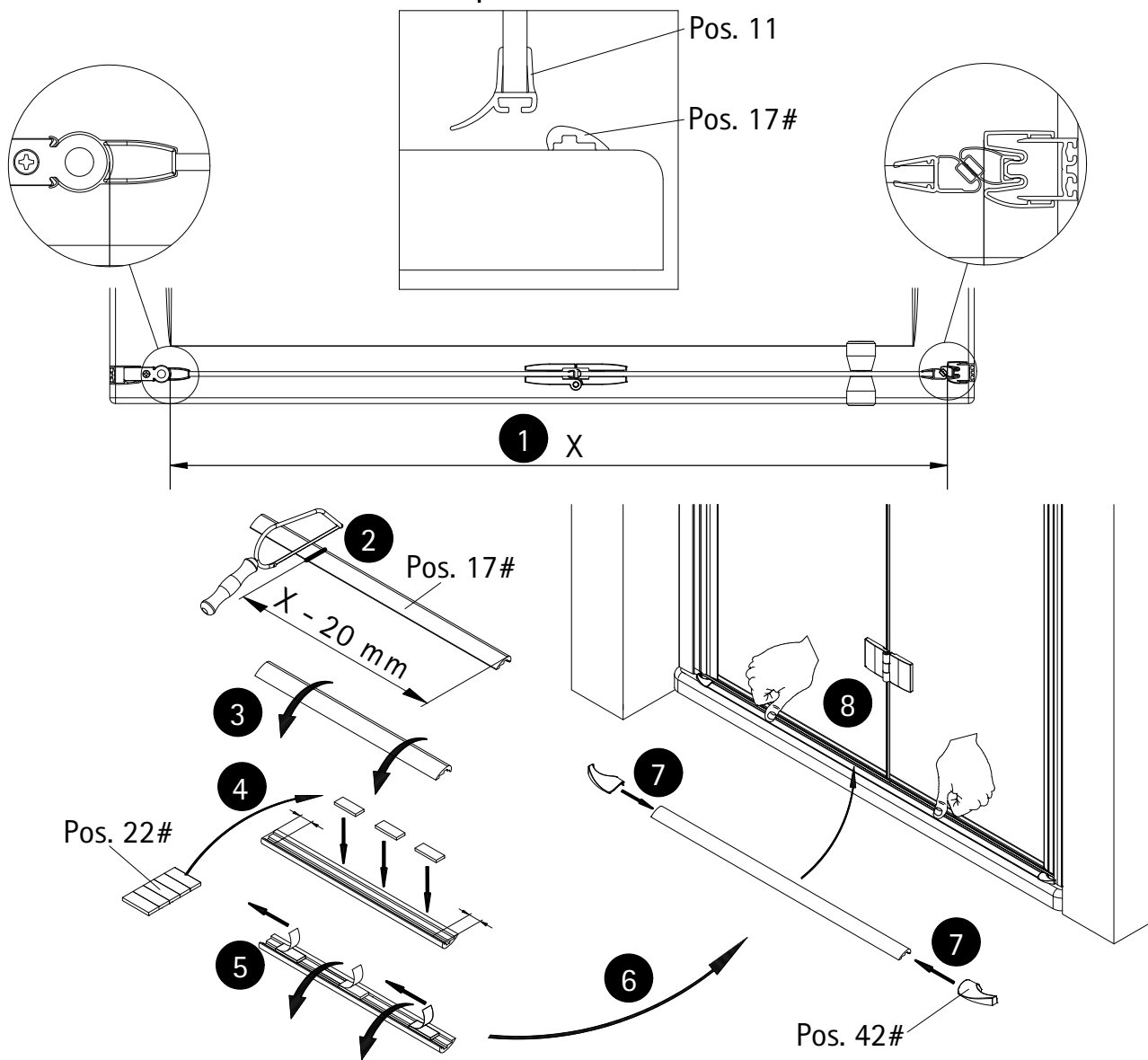
optional, en option, optioneel



optional, en option, optioneel

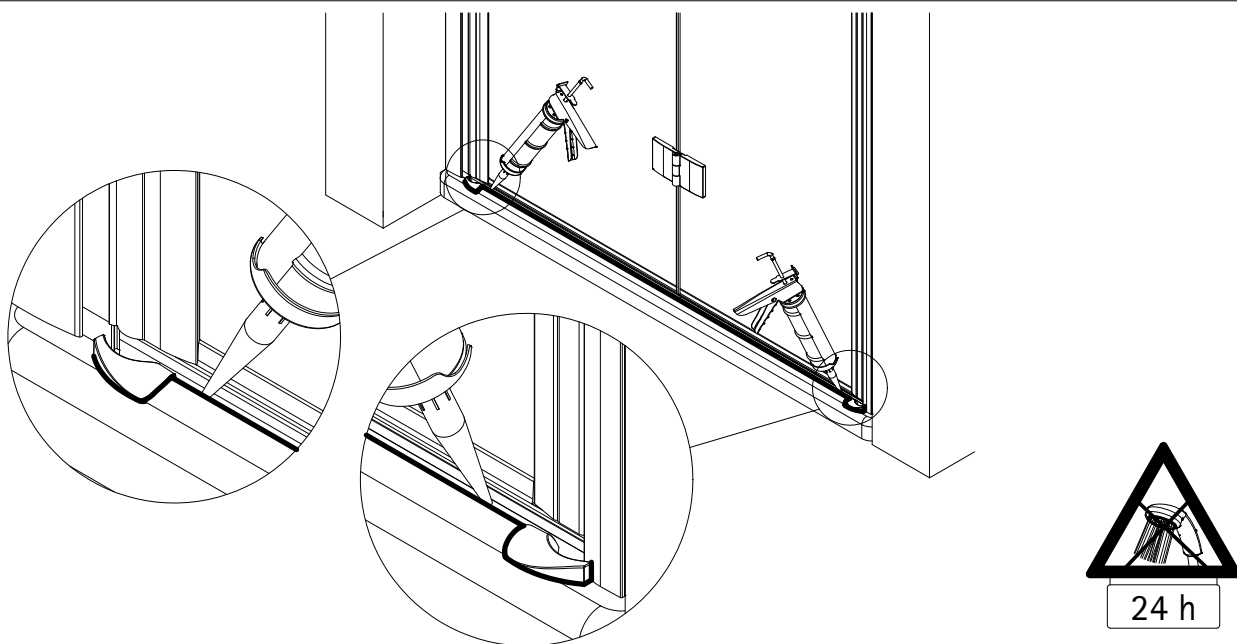
21

Option 2

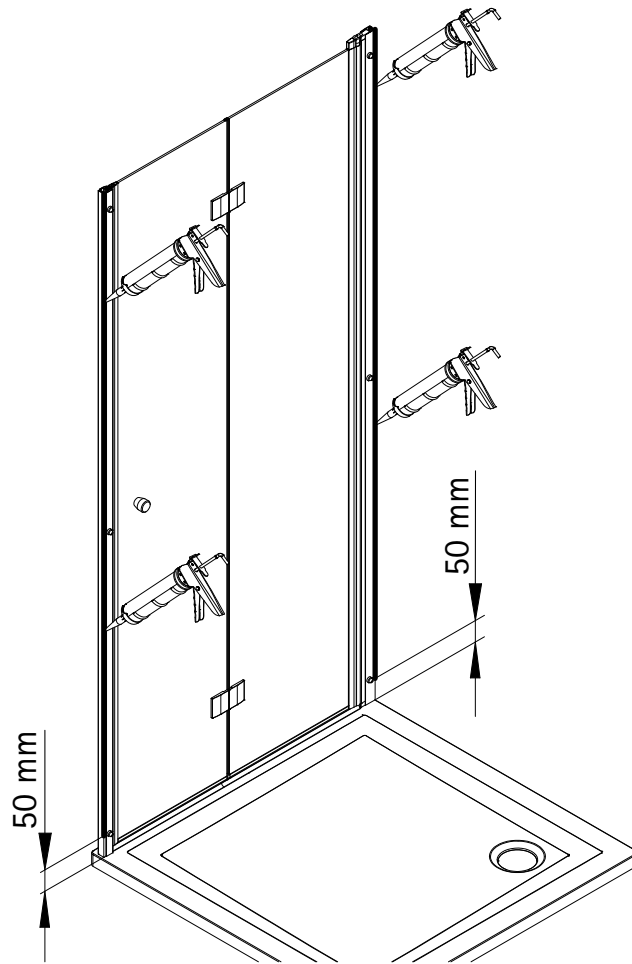


optional, en option, optioneel

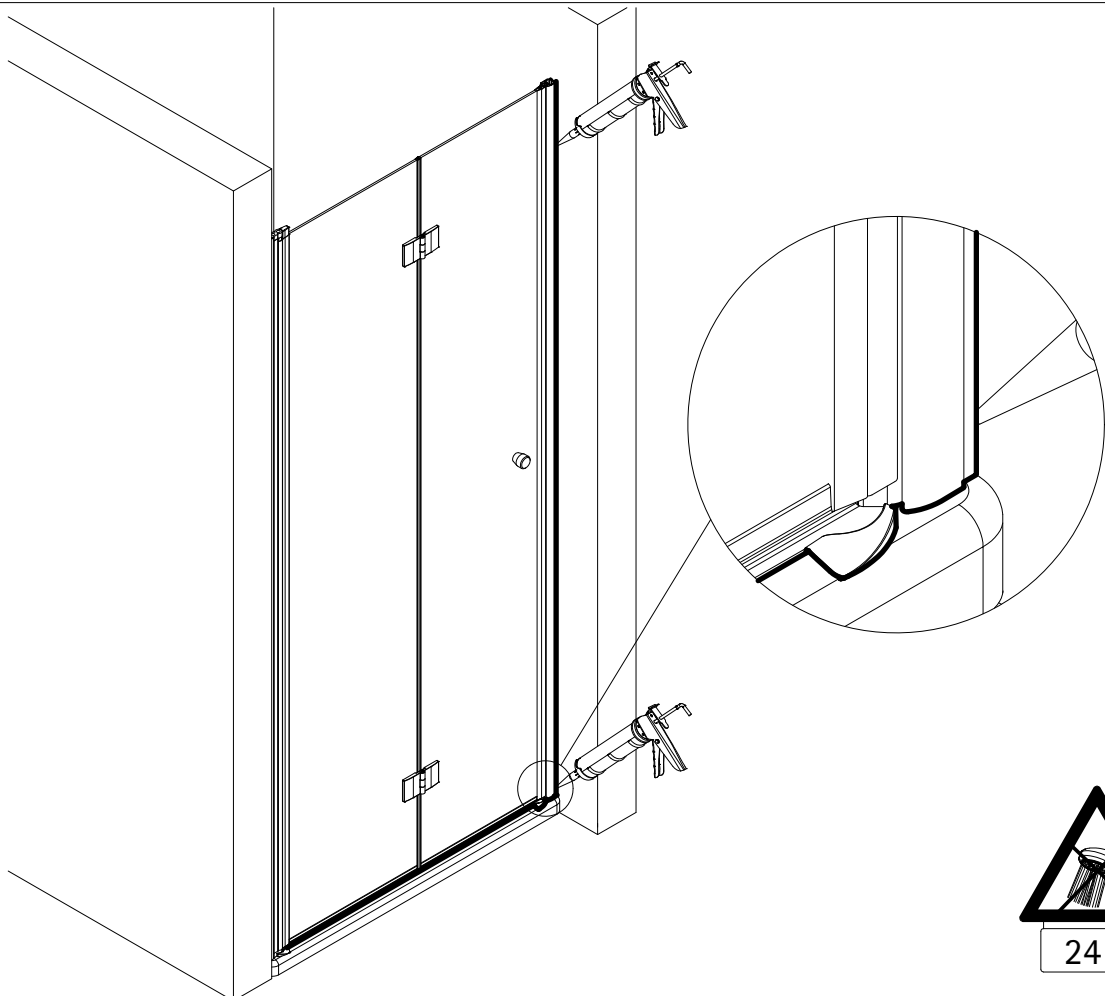
22



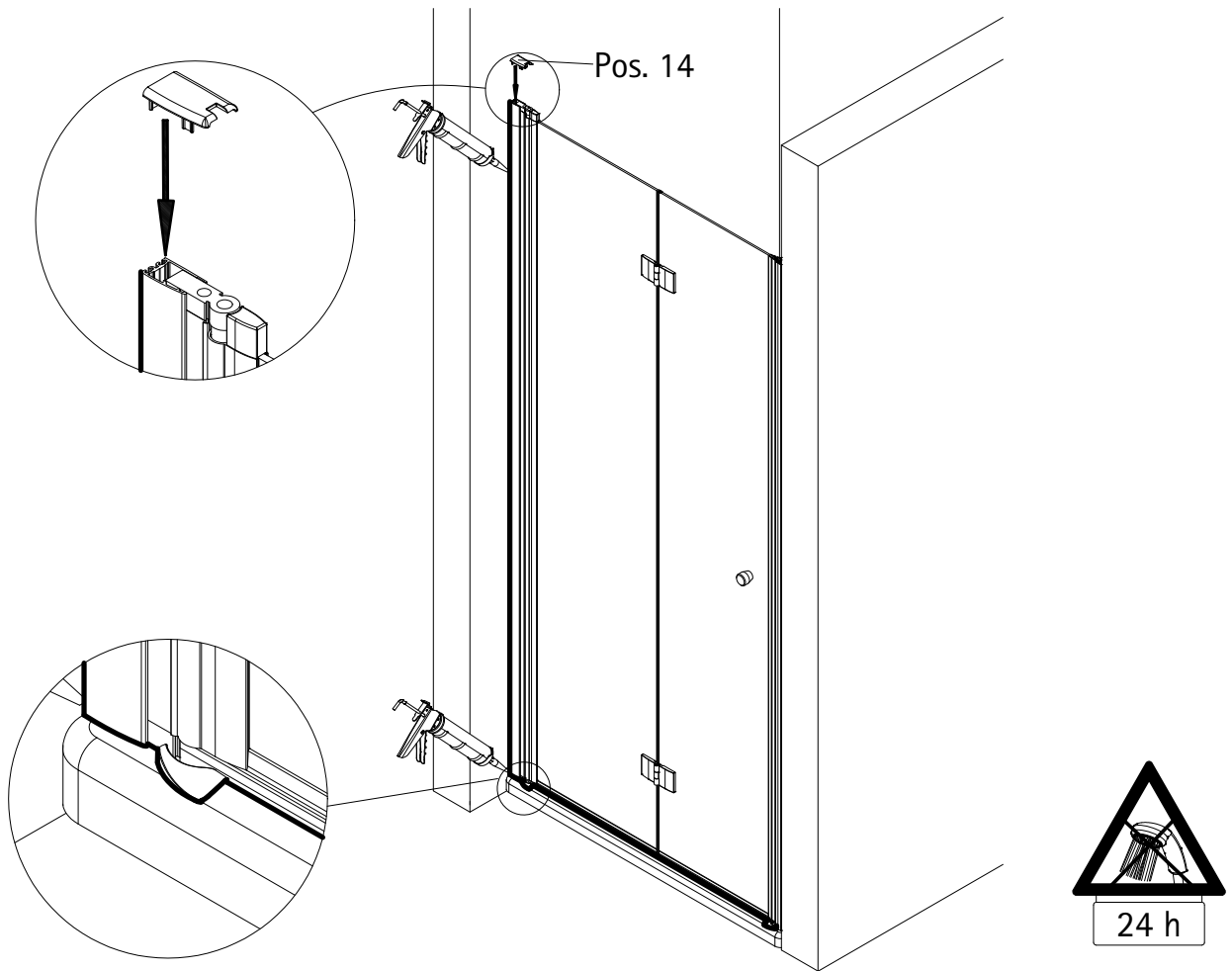
23



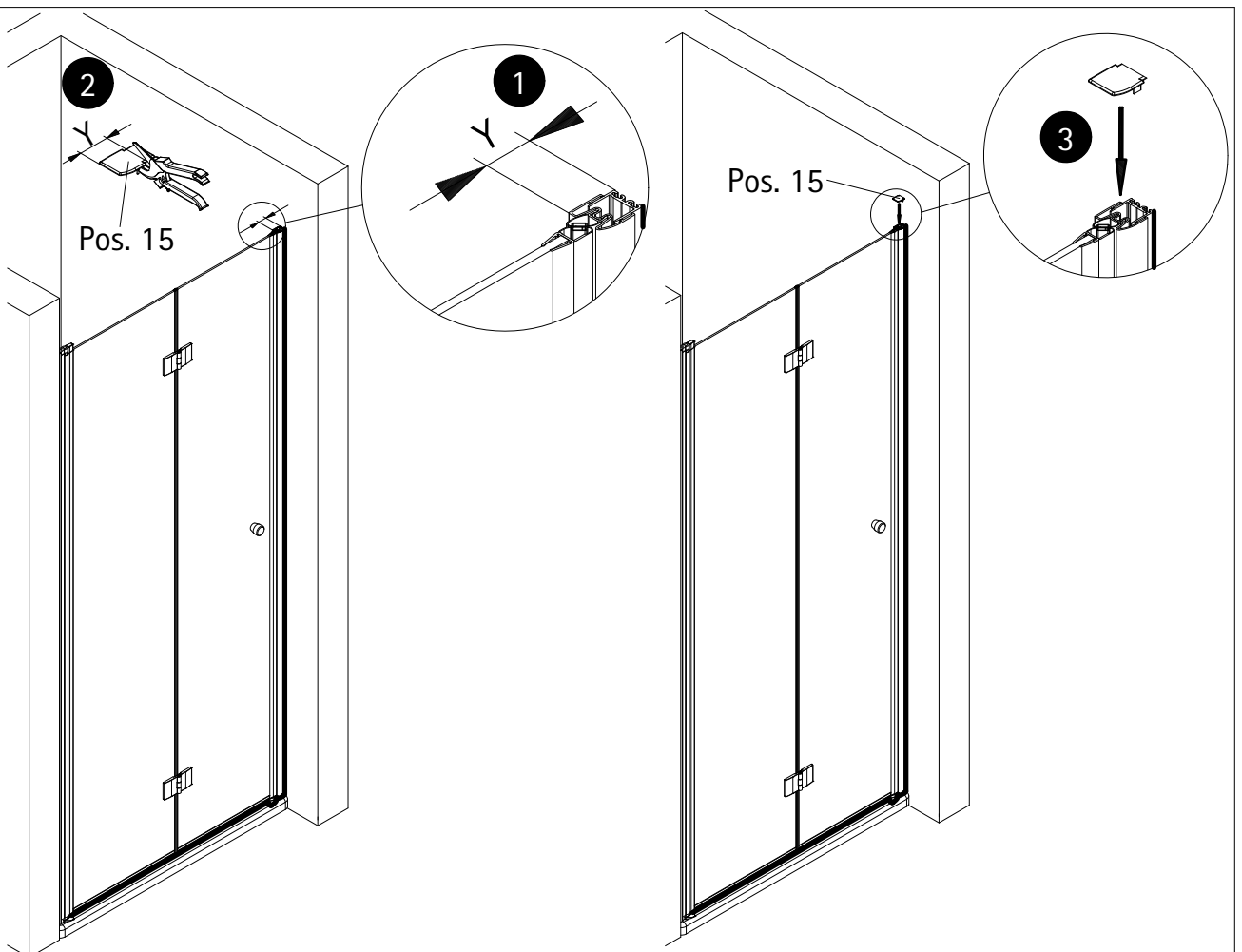
24



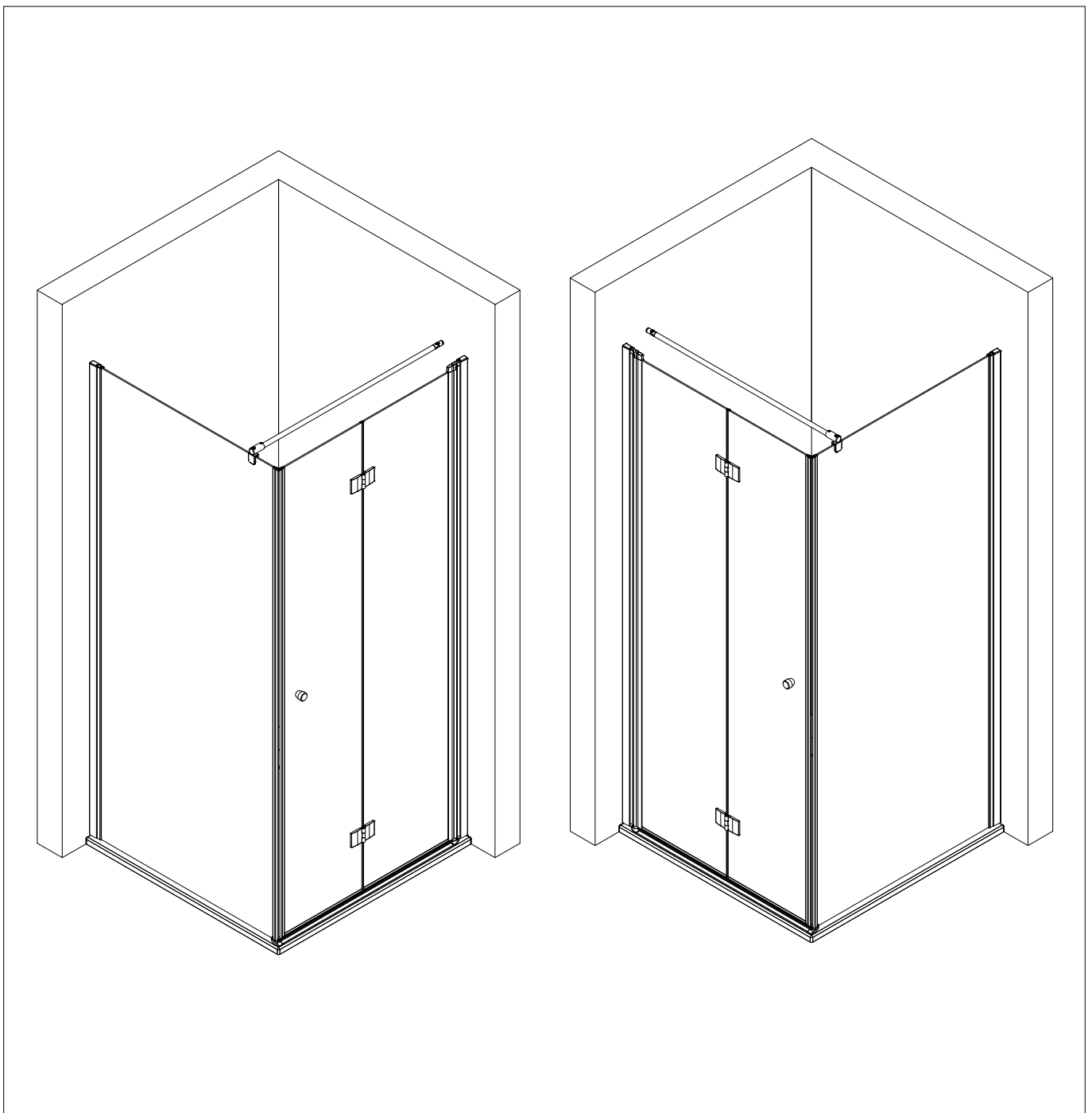
25

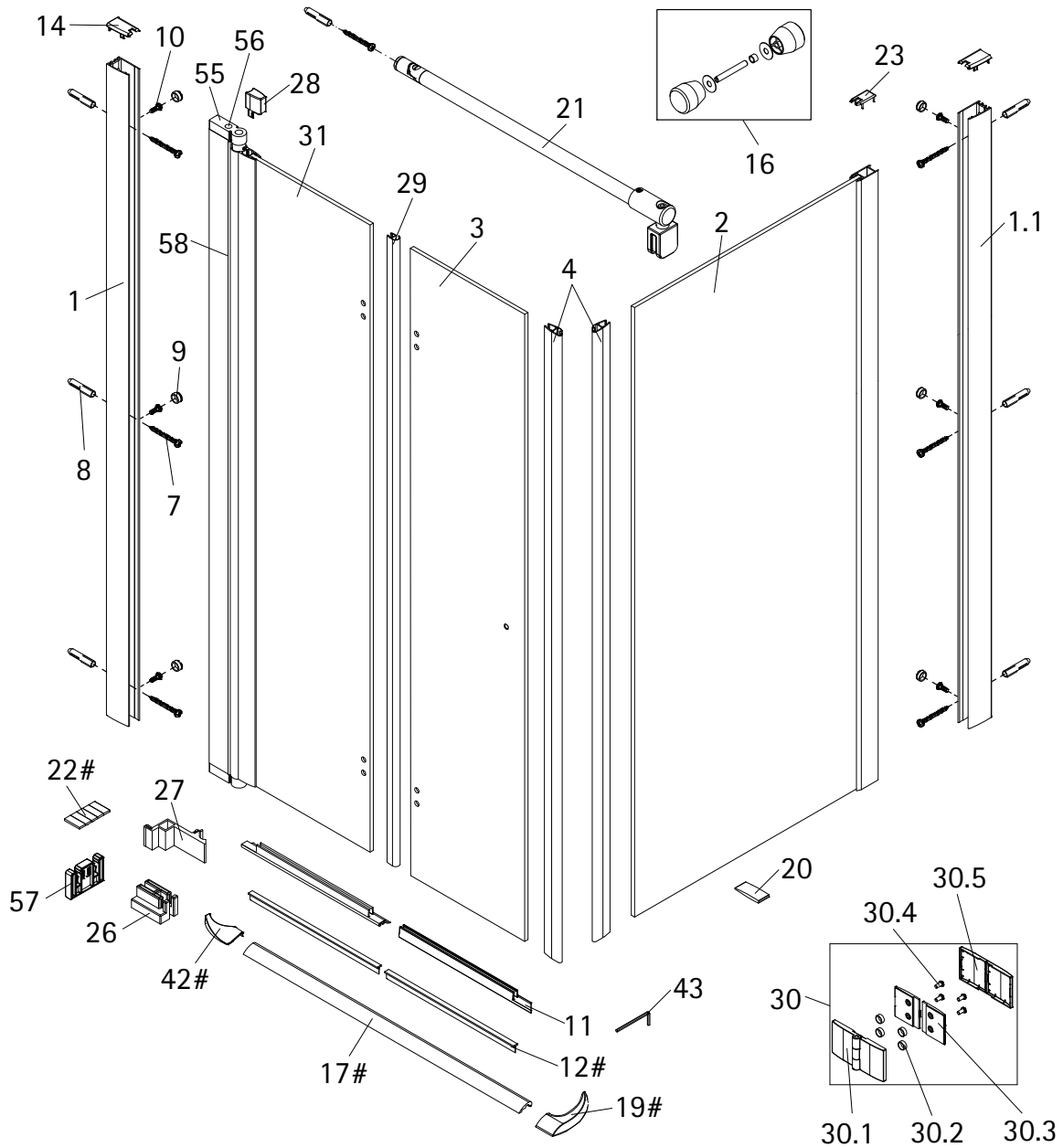


26



- Montageanleitung
- Assembly instructions
- Notice de montage
- Montagehandleiding
- Návod na montáž
- Instrucțiune de montaj
- Navodila za namestitev
- Installationstruktioener

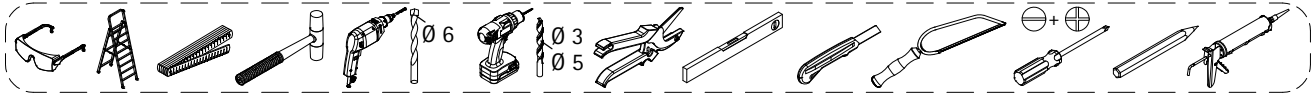
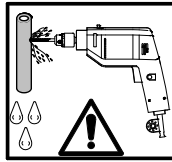
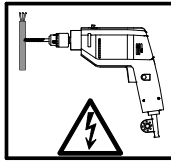
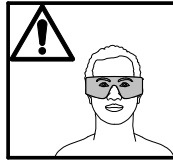
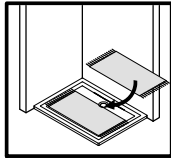
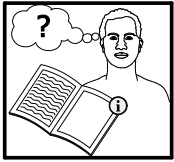




Pos.	Bezeichnung	Ersatzteil-Nr.	Stück	Preis	Pos.	Bezeichnung	Ersatzteil-Nr.	Stück	Preis
1	1 x Wandanschlußprofil	E100230-4	Stück	41,95 €	26	1 x Montagehilfe 1	E32201-5	Stück	10,50 €
1.1	1 x Wandanschlußprofil (kürzer)	E100230-1-S	Stück	54,95 €	27	1 x Montagehilfe 2	E32201-4	Stück	10,50 €
2	1 x Seitenwand				28*	1 x Kappe für Drehlager			
3	1 x Türelement Schließseite				29	1 x Dichtung vertikal	E32065	Stück	24,95 €
4	2 x Magnetprofil 45°	E100055-90-5	Set	54,95 €	30	2 x Scharnier komplett	E100290-22	Stück	62,00 €
7*	6 x Blechschraube 4,2 x 45 mm				30.1	2 x Scharnier Vorderteil			
8*	6 x Dübel S6				30.2	8 x Schlauch			
9*	6 x Abdeckkappe für Kappenschraube				30.3	4 x Gegenplatte Innenteil			
10*	6 x Kappenschraube 3,5 x 9,5 mm				30.4	8 x Senkkopfschraube M5 x 10 mm			
11	2 x Wasserabweisprofil	E100058-5-1	Stück	23,00 €	30.5	4 x Blende			
12#	2 x Einschubdichtung	E100067-105-10	Stück	14,95 €	31	1 x Türelement Anschlagseite			
14*	2 x Abdeckkappe (inkl. Pos. 23)	E32205-2	Set	11,95 €	42#	1 x Wasserleistenendkappe			
16	1 x Knopfgriff komplett	E100140-24	Stück	32,95 €	43	1 x Innensechskantschlüssel SW 3			
17#	1 x Wasserleiste	E100050-2	Set	30,00 €	55	2 x Drehlager (vormontiert) (inkl. Pos. 56, 28)	E100082-4	Set pro Seite	31,95 €
19#	1 x Wasserleistenendkappe (inkl. Pos. 42)	E100211-23	Set	9,95 €	56	2 x Schraube 3,5 x 19 mm (vormontiert)			
20	1 x Silikonkeil (6 Stück)	E100203	Set	16,95 €	57	3 x Montagehilfe	E32201	Stück	10,50 €
21	1 x Stabilisationsbügel komplett	E100320	Stück	46,95 €	58	1 x Innendichtung (vormontiert)	E100070-1	Stück	24,95 €
22#	1 x Klebestreifen								
23*	1 x Einschubkappe								

* Schrauben- und Abdeckkappenset E32200-2 16,95 €

optional



1

A	B	C
750 mm	733 - 755 mm	733 - 755 mm
800 mm	783 - 805 mm	783 - 805 mm
900 mm	883 - 905 mm	883 - 905 mm
1000 mm	983 - 1005 mm	983 - 1005 mm

2

40 mm

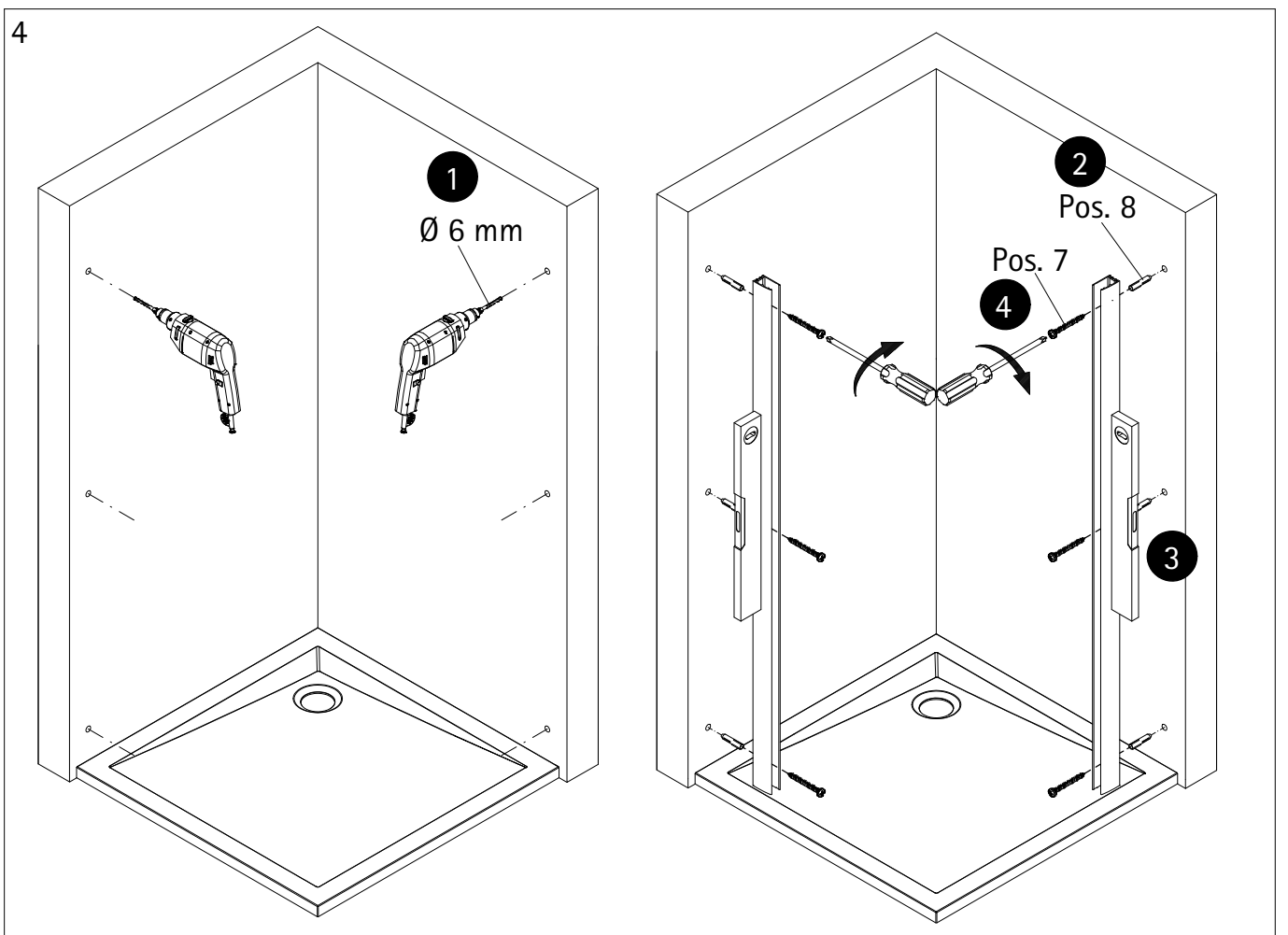
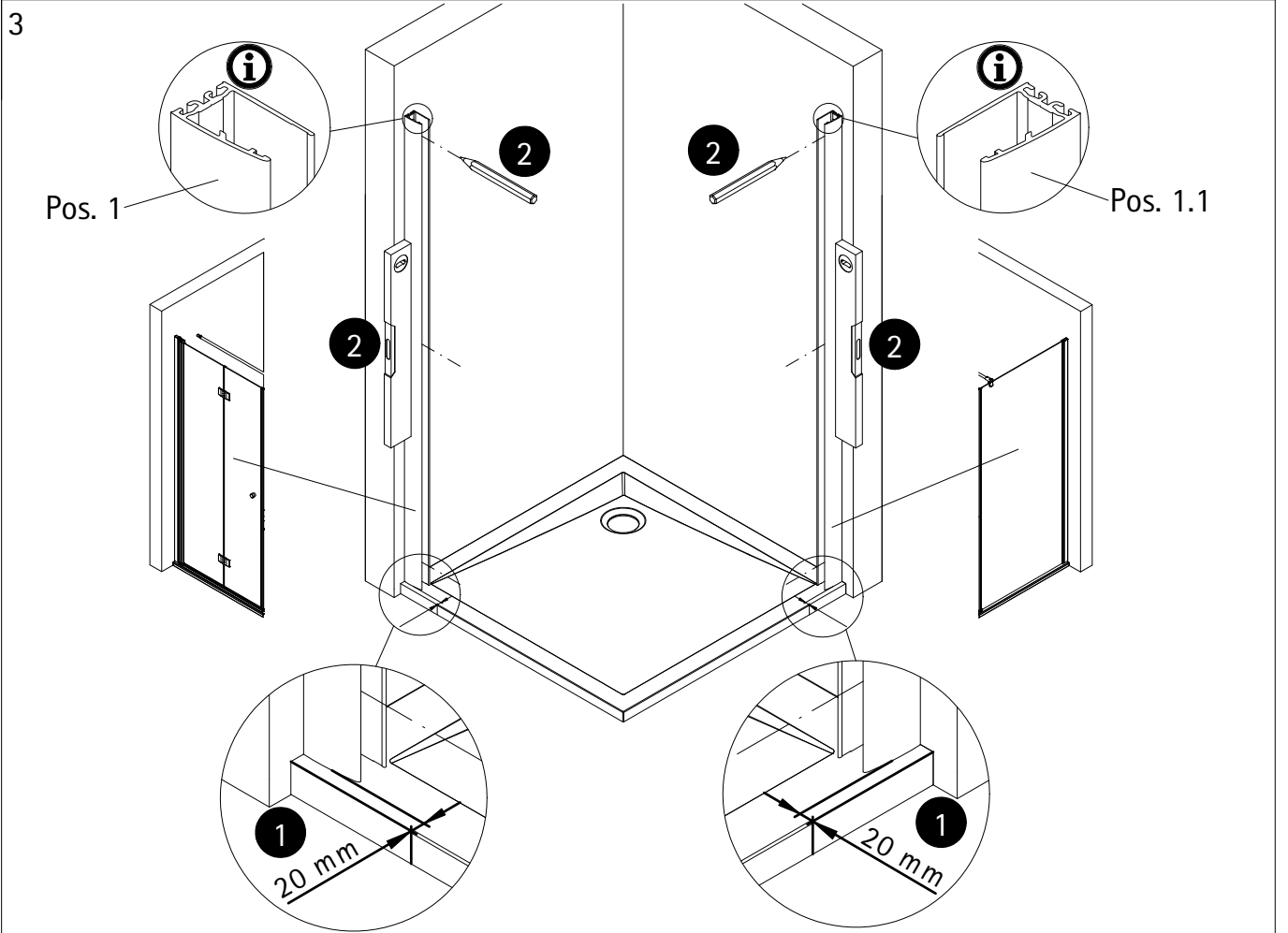
2 x

Pos. 1 + Pos. 1.1

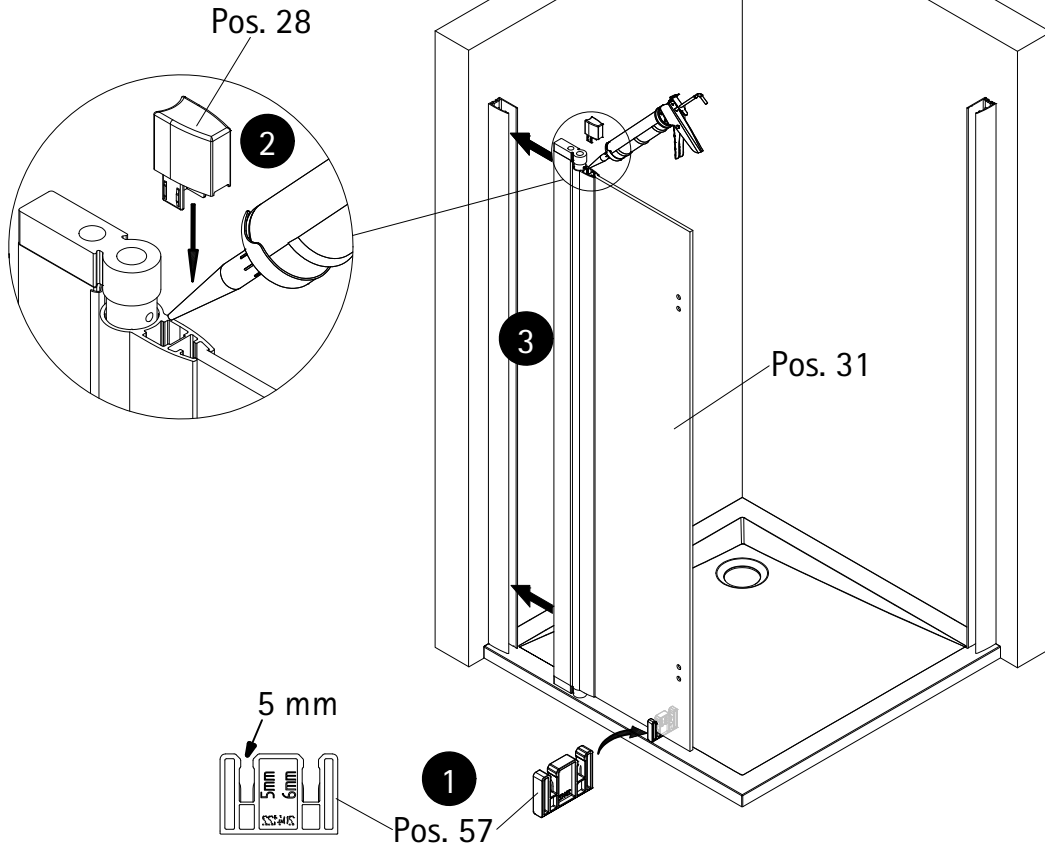
Ø 5 mm

Pos. 1

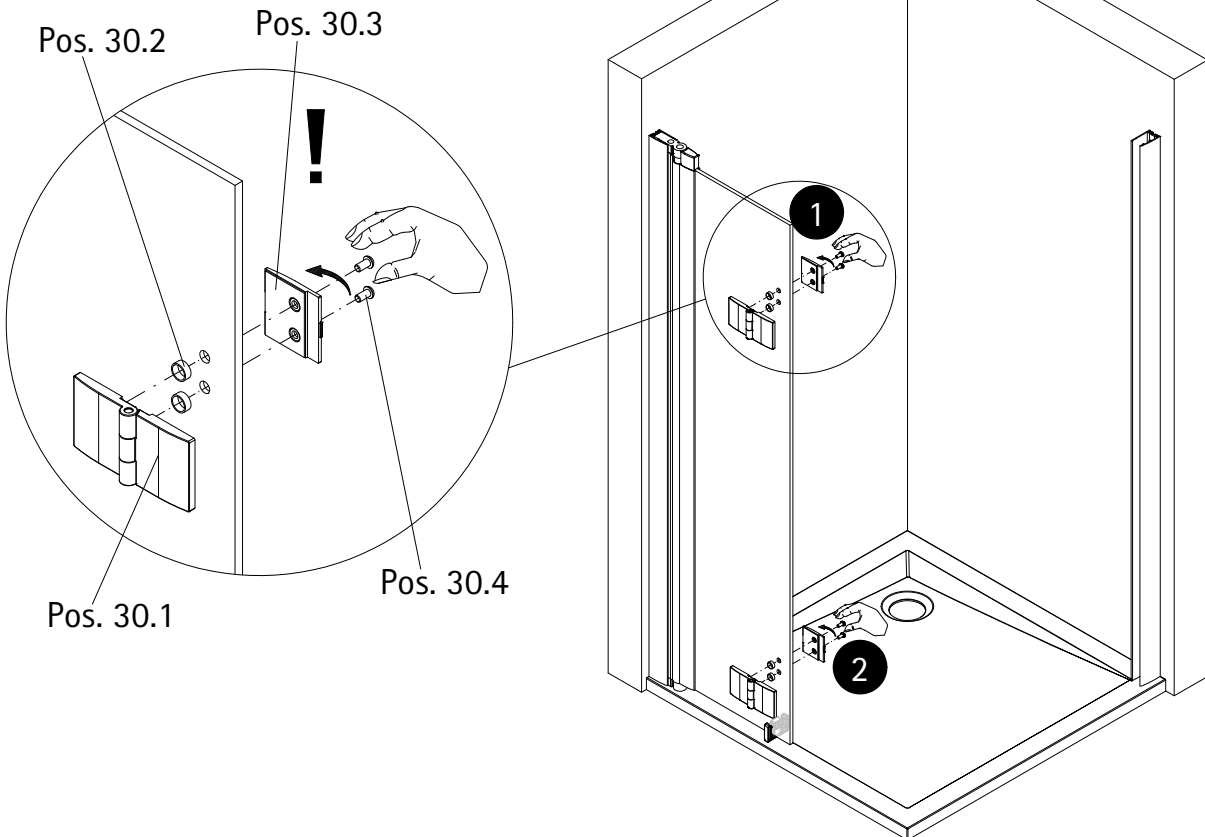
40 mm



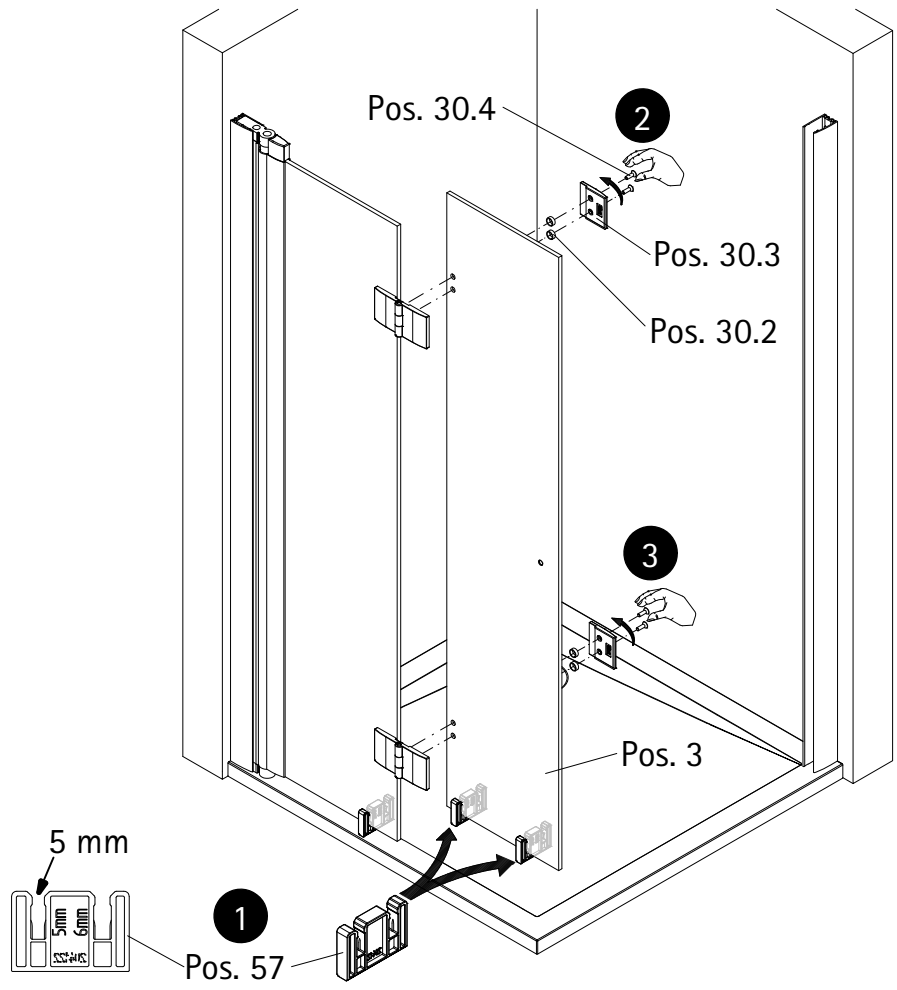
5



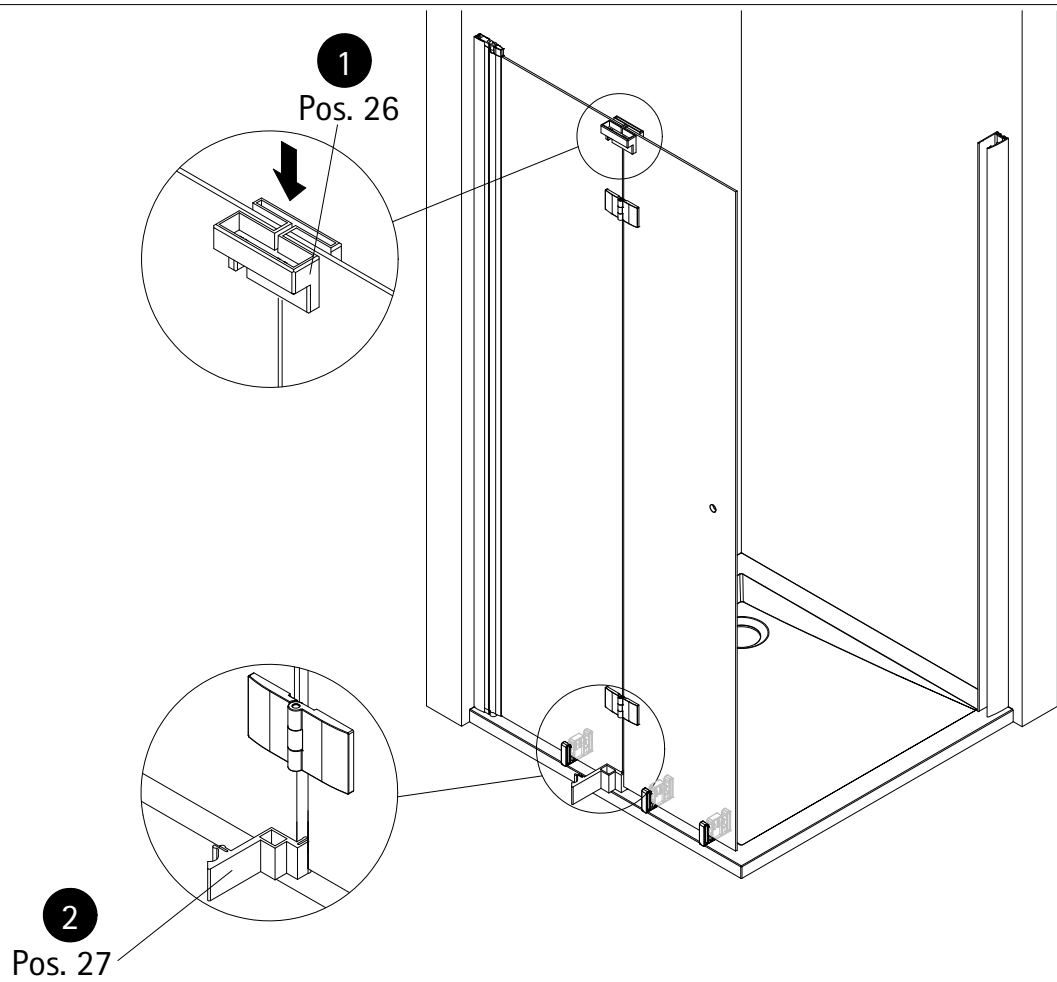
6

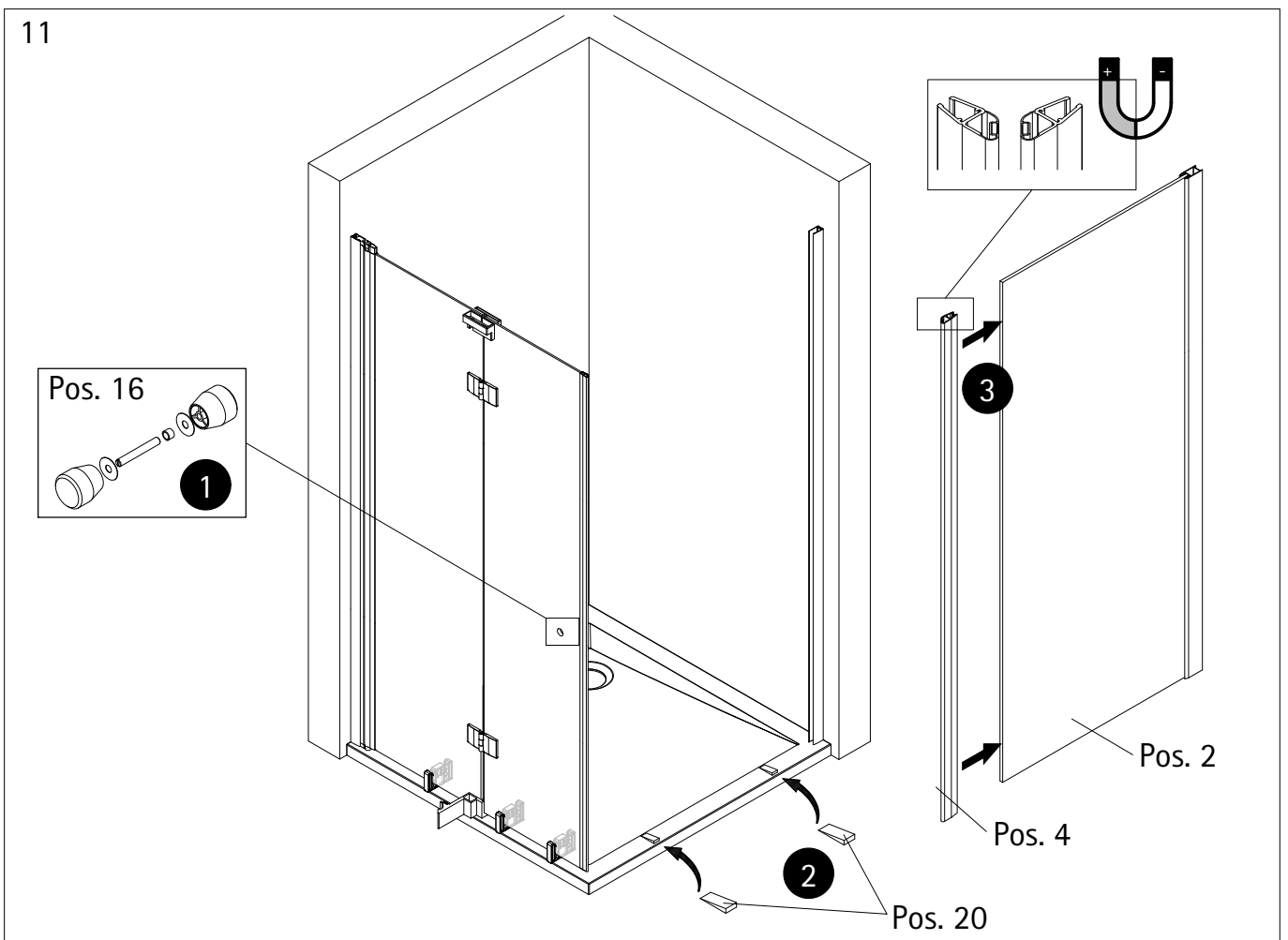
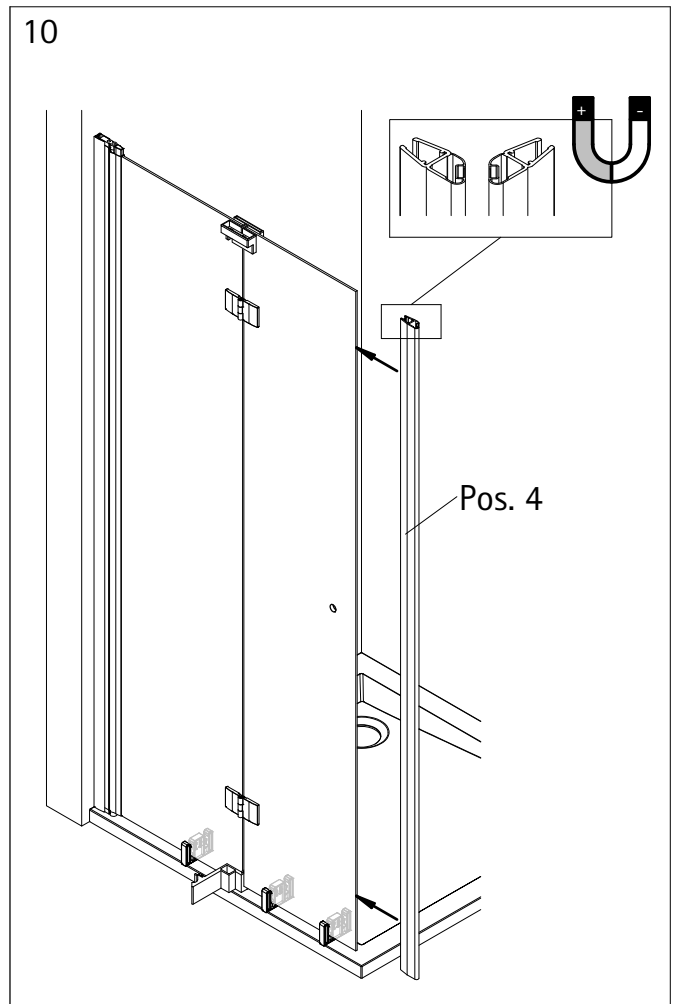
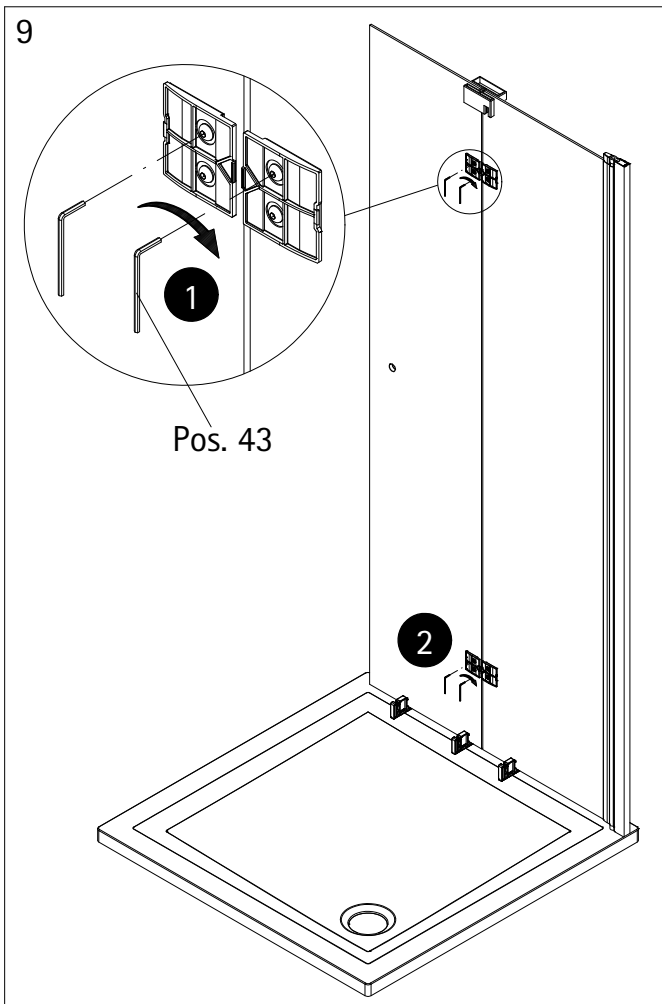


7

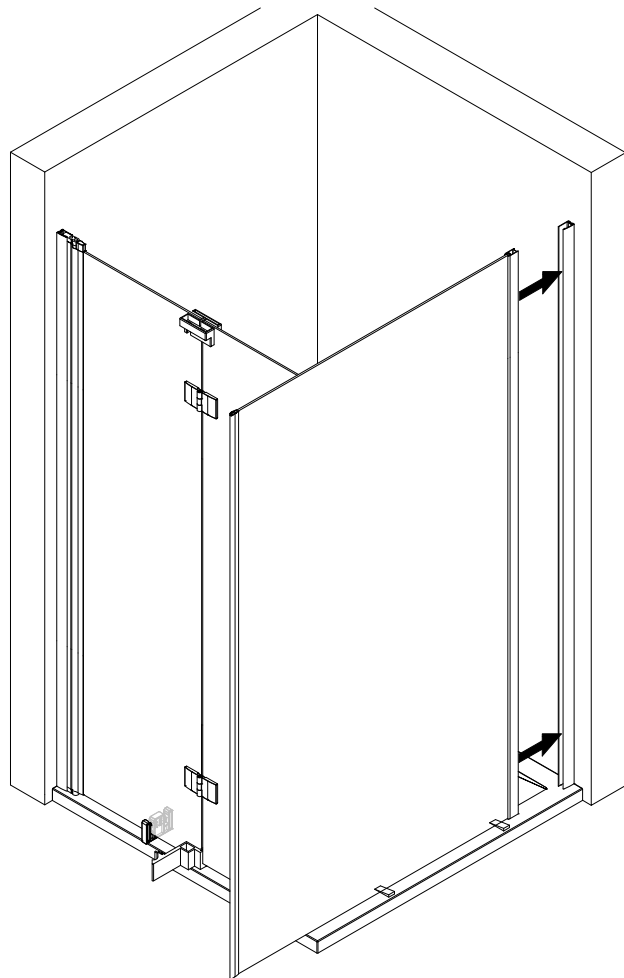


8

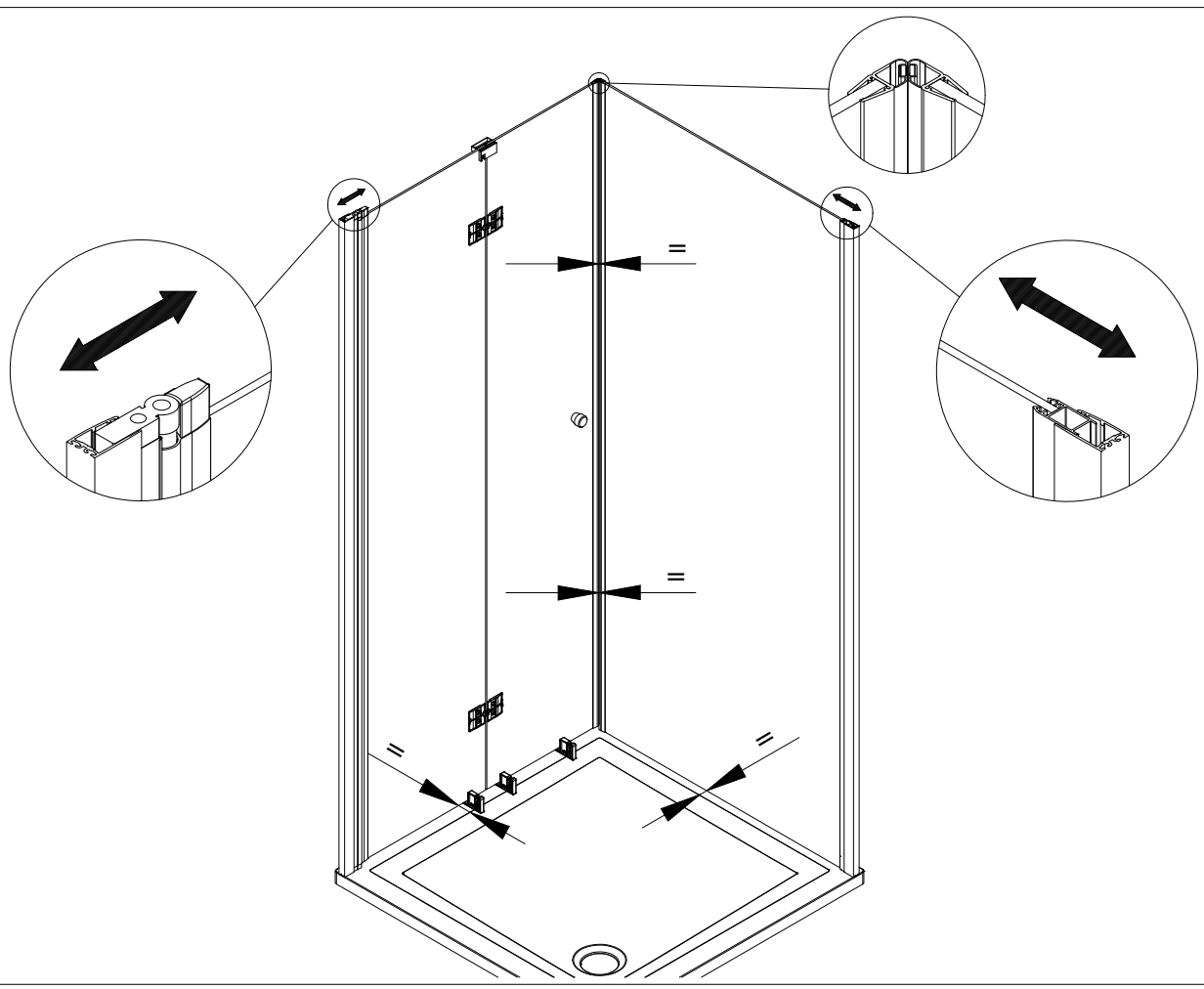


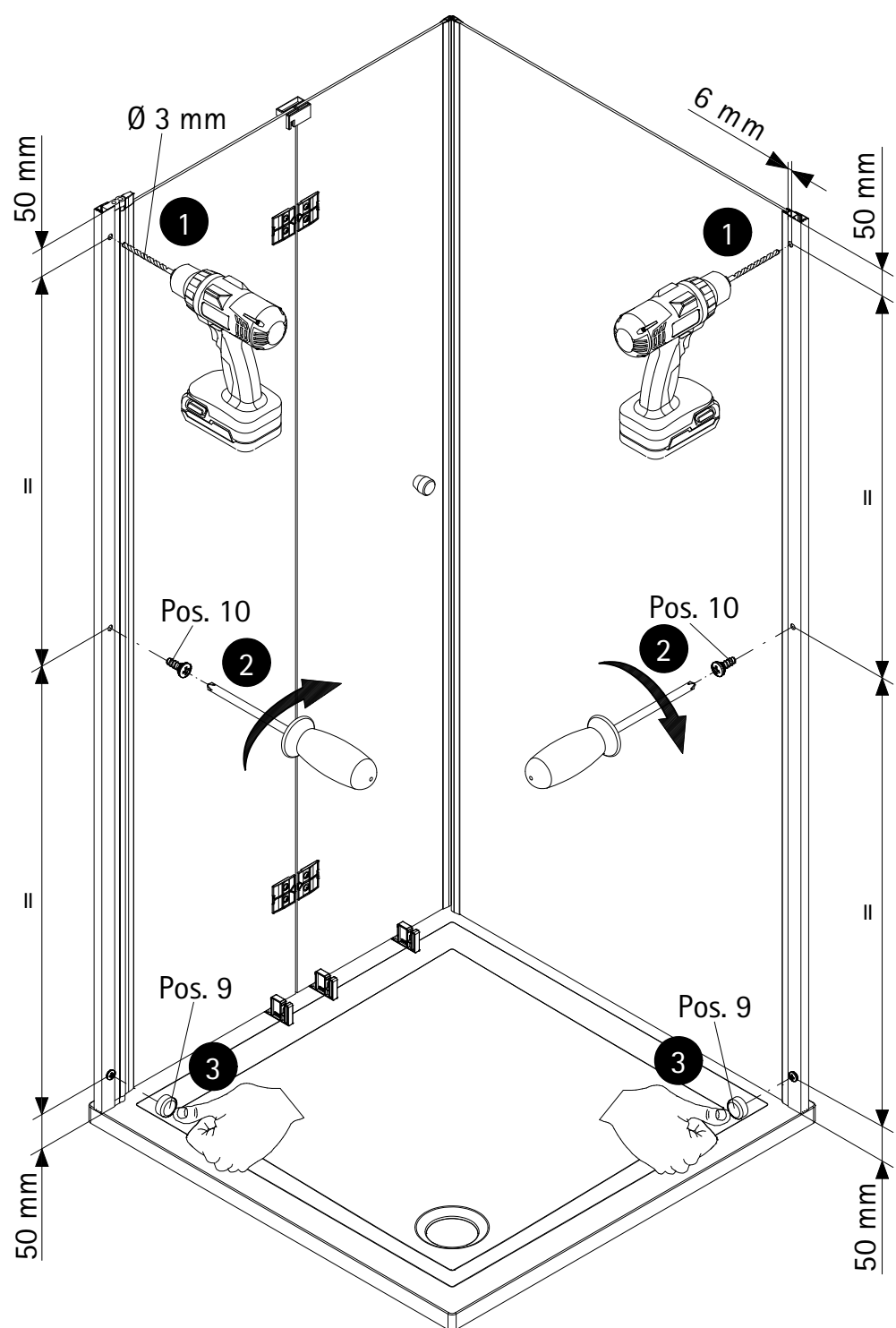
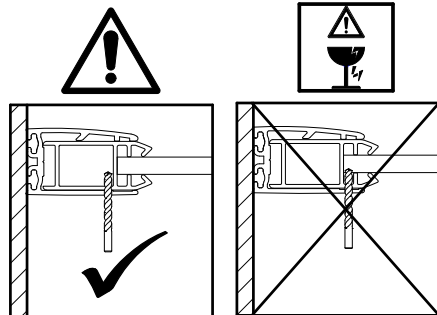


12

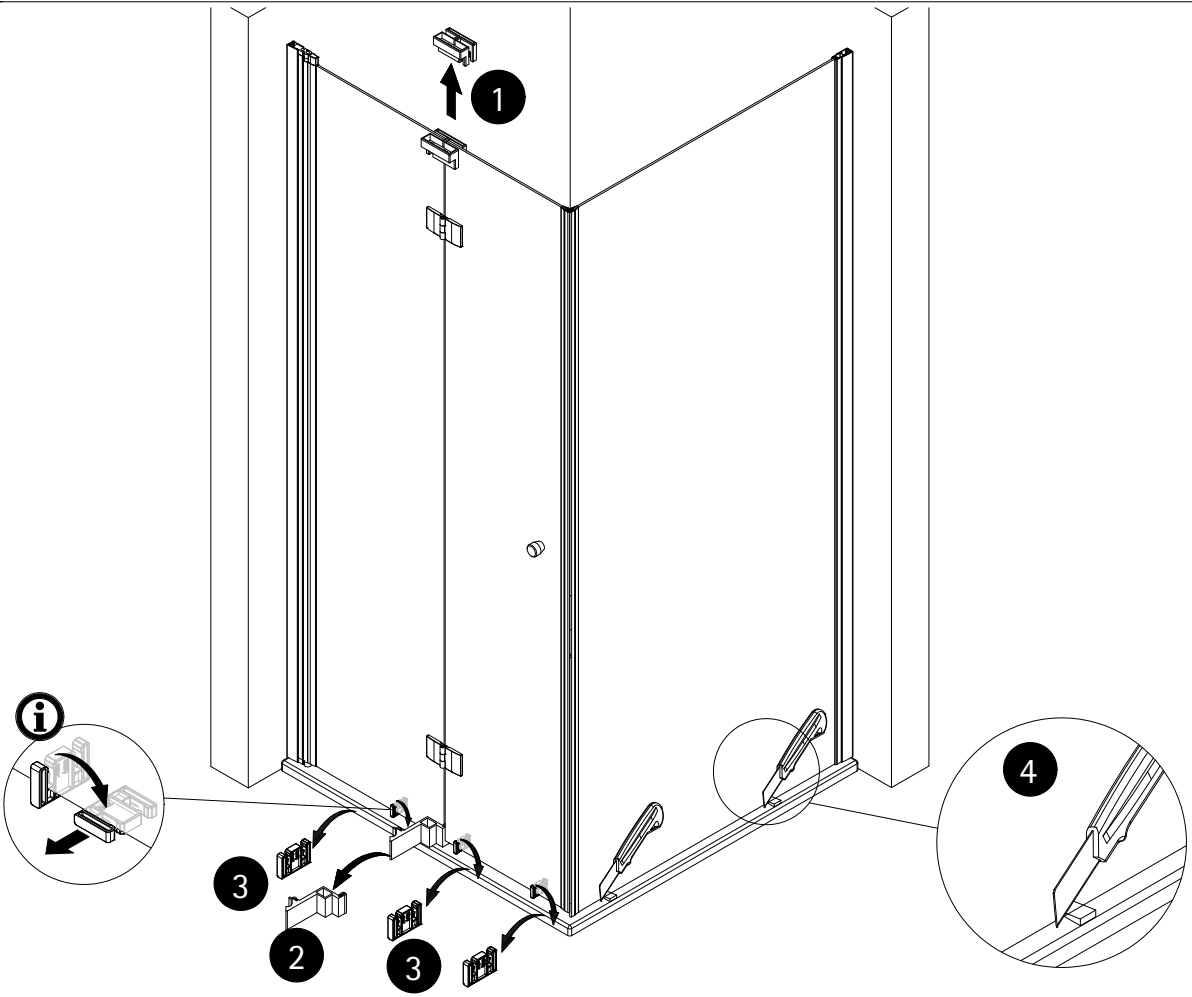


13

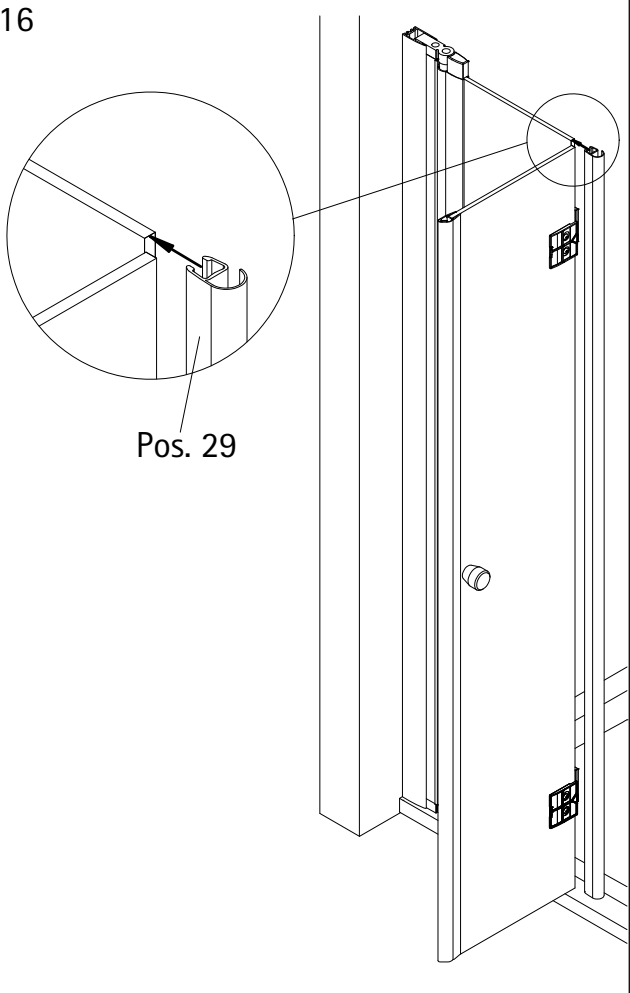




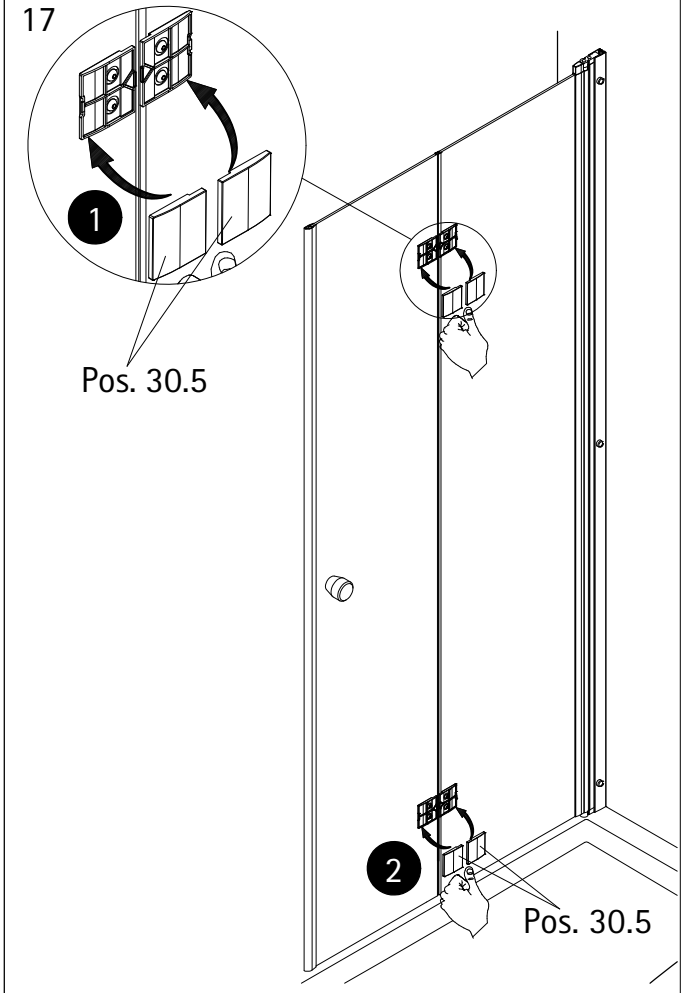
15



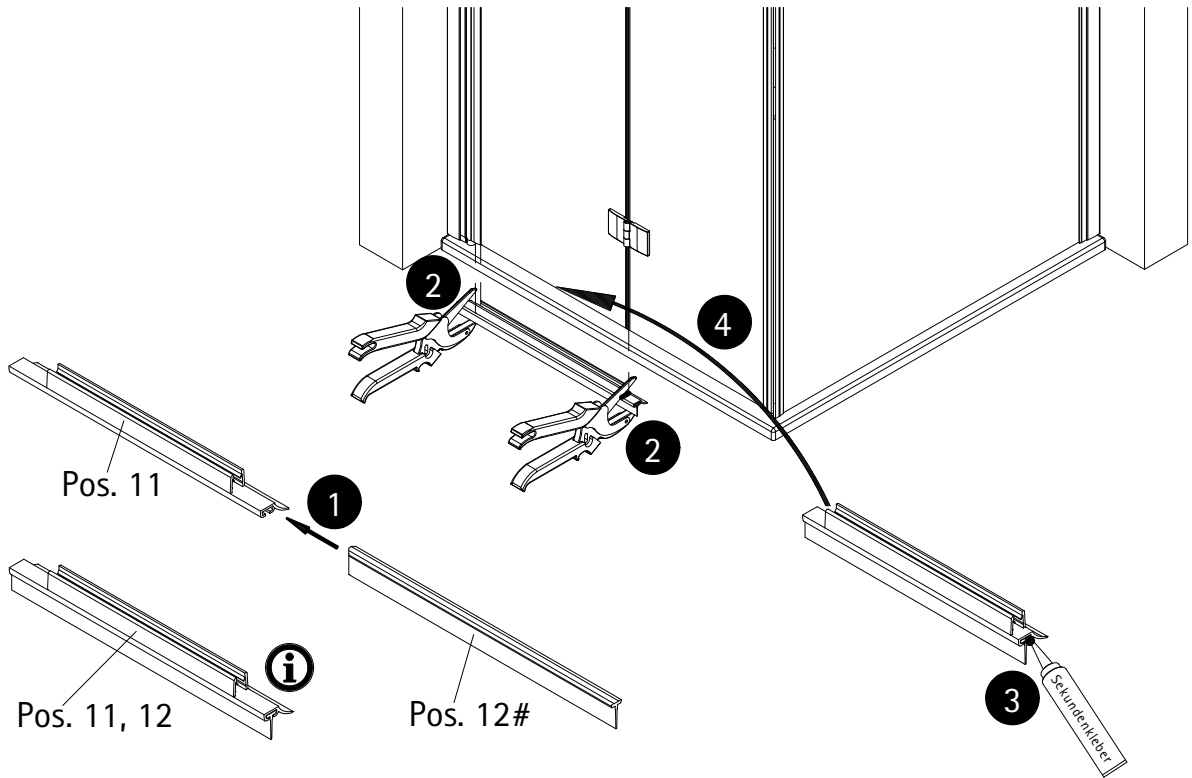
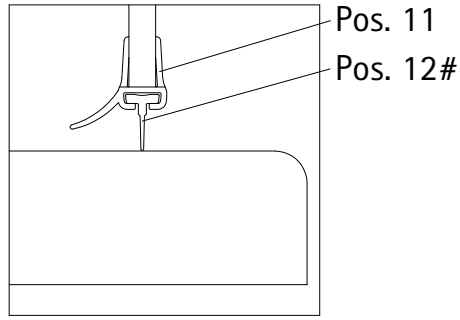
16



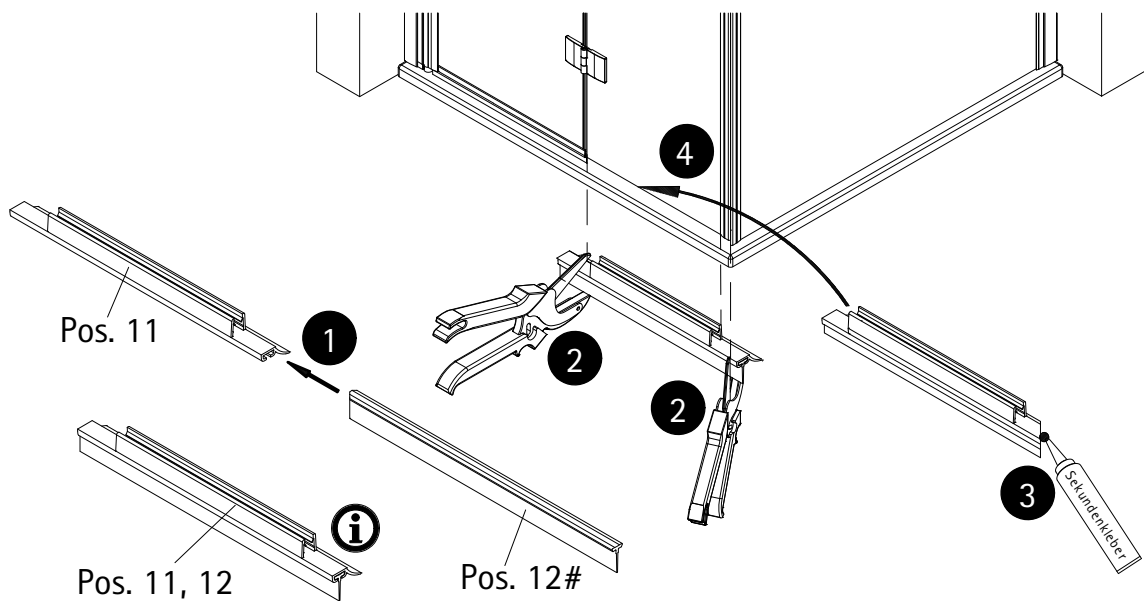
17



Option 1

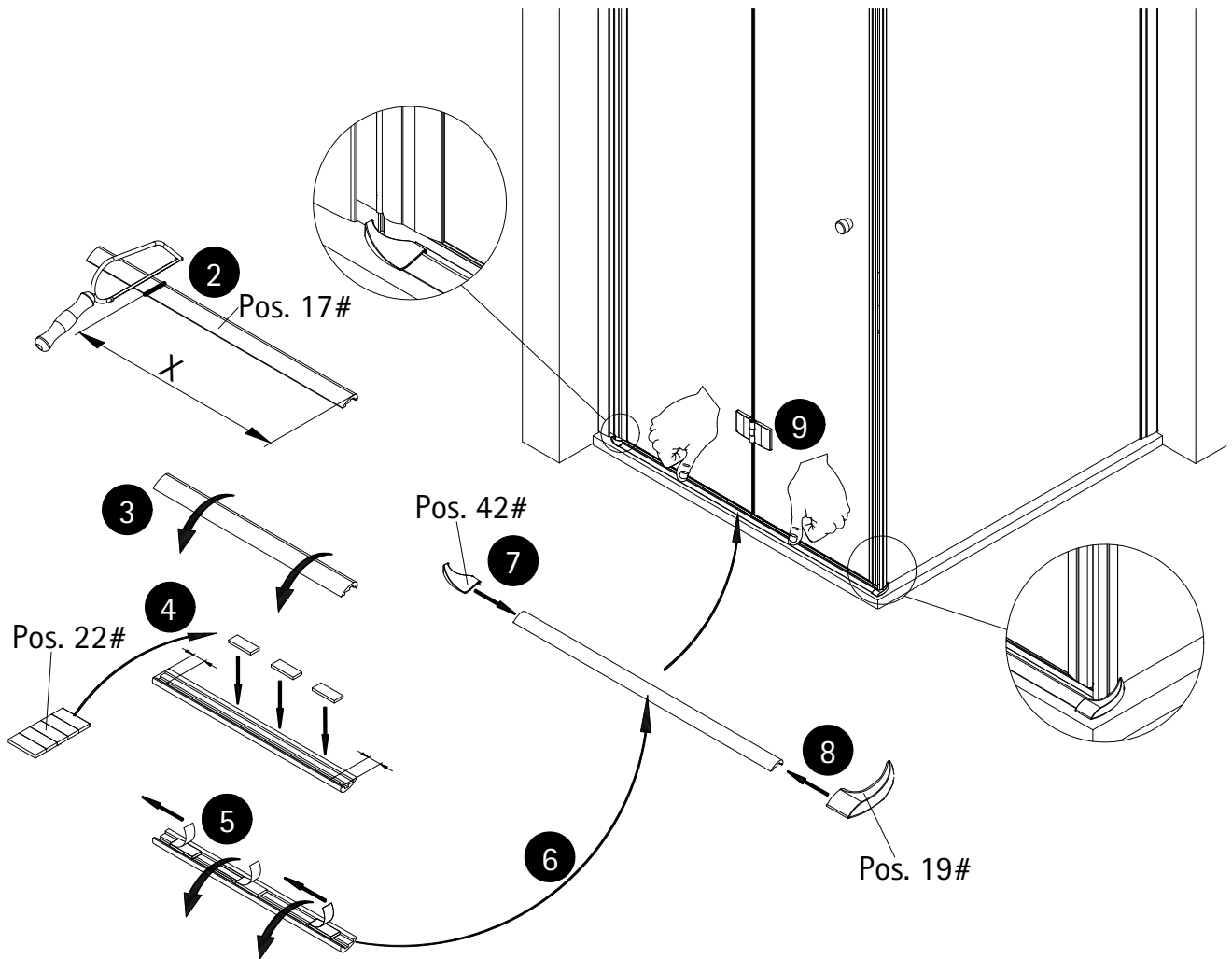
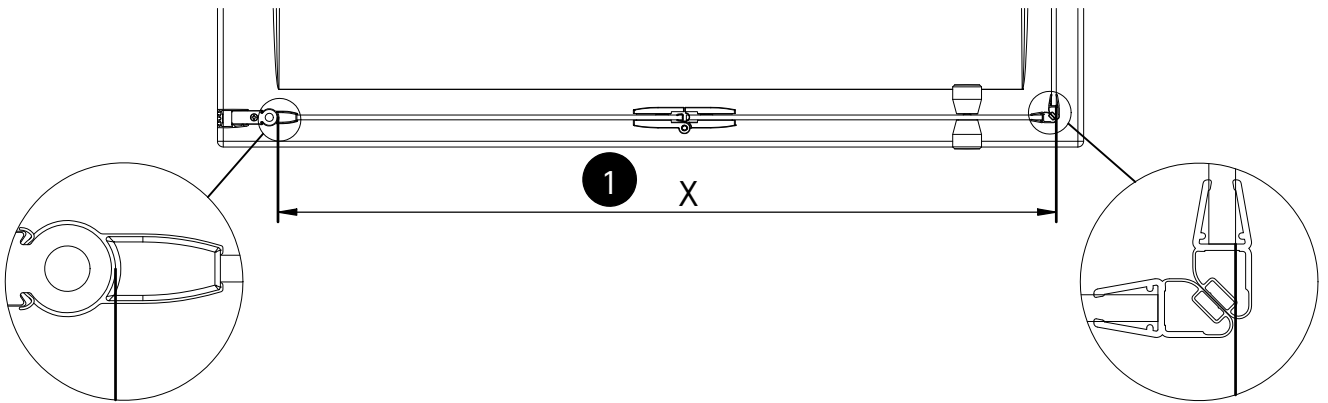
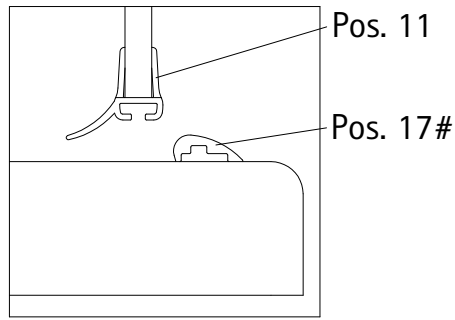


optional, en option, optioneel



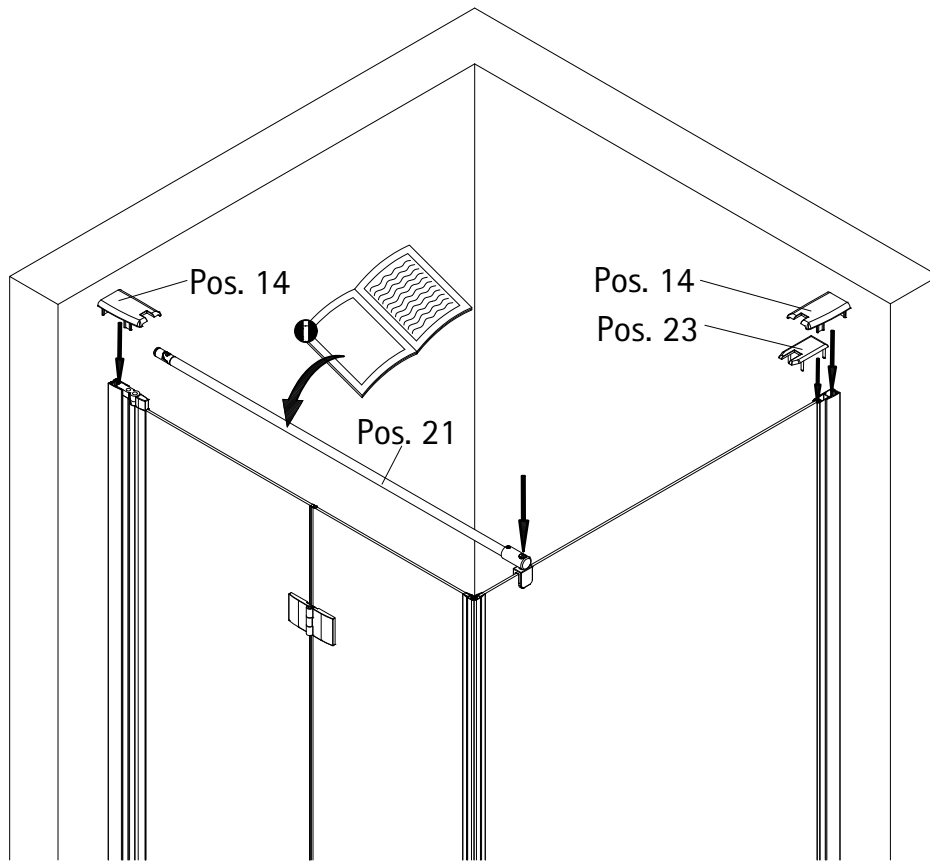
optional, en option, optioneel

Option 2

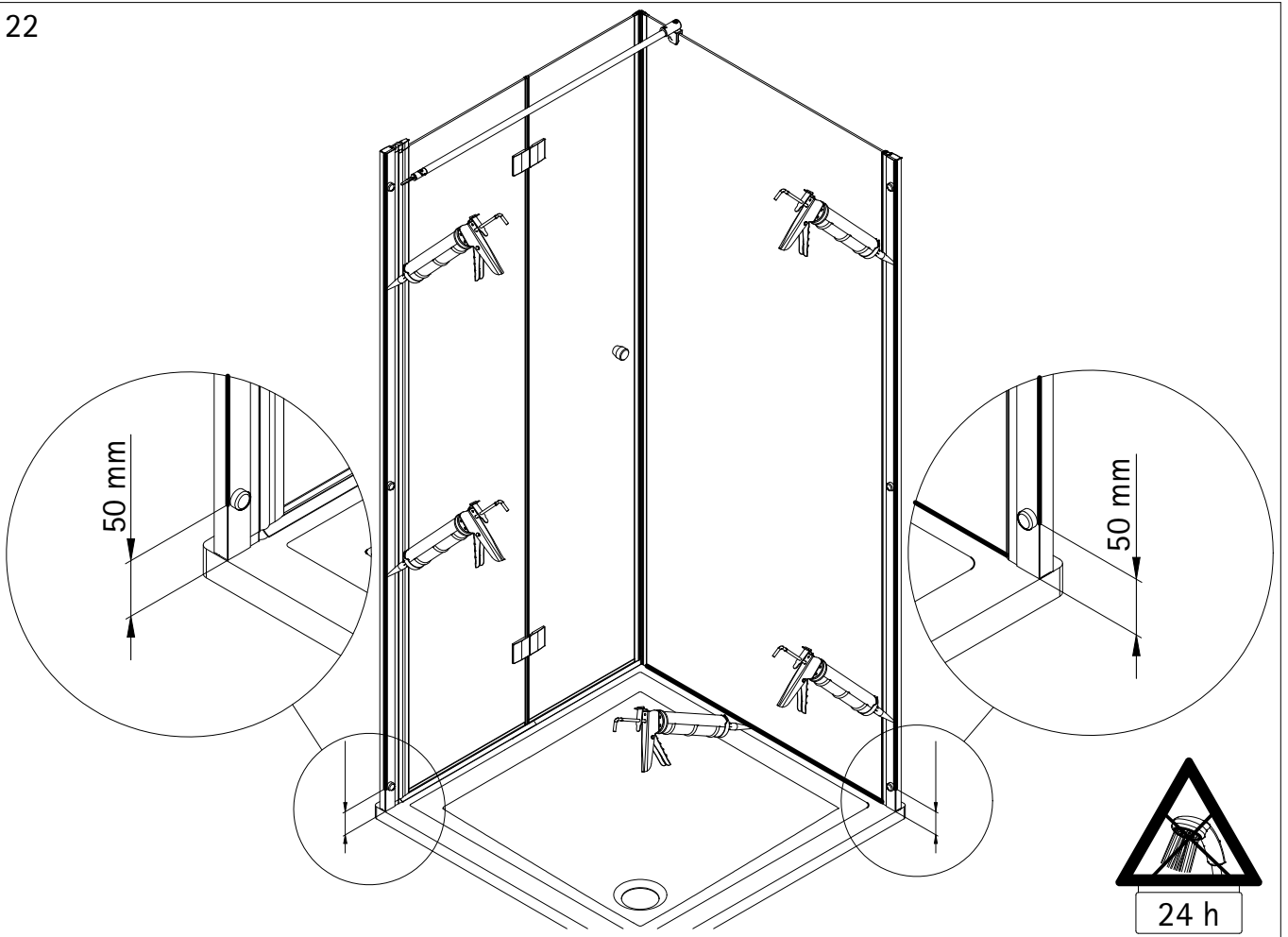


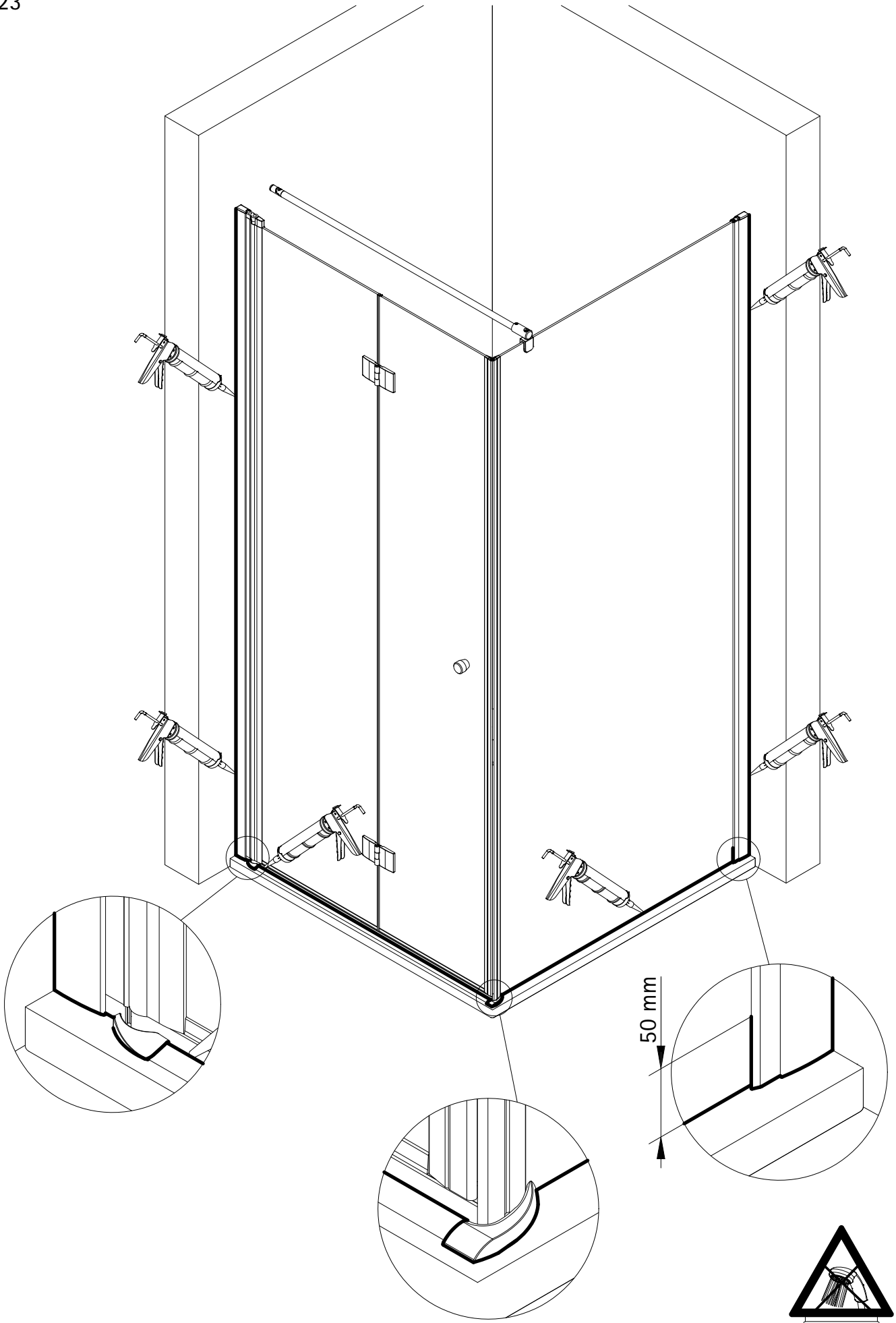
optional, en option, optioneel

21

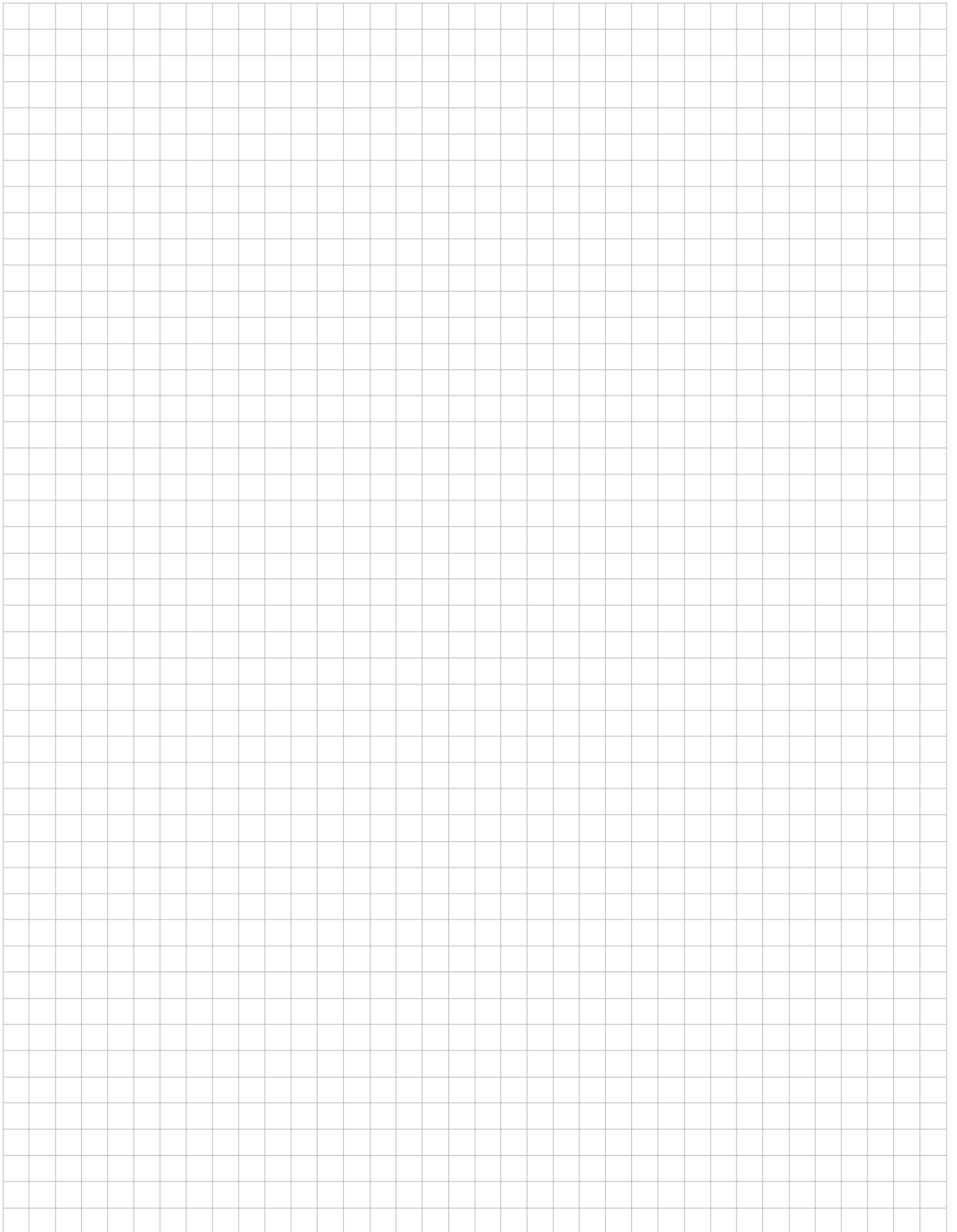


22

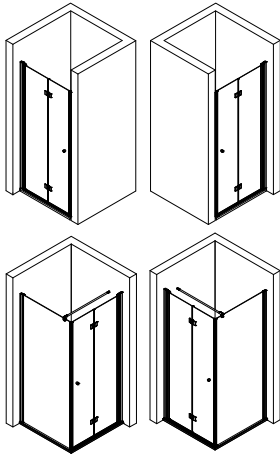




Notizen, notes, notities



1765-2



Kontrollbeleg
Control Receipt
Justificatif de contrôle
Controlé-attest

Prüfnummer/ Inspection number / Numéro d'essai / Controlennummer



Duschservice
Zum Hohlen Morgen 22
59939 Olsberg
Deutschland / Germany / Allemagne / Duitsland



Ersatzteilbestellung:
Fax 02962 / 972-4260



Allgemeine technische Probleme:
Telefon 02962 / 972-40



E-Mail:
ersatzteile@duschservice.de