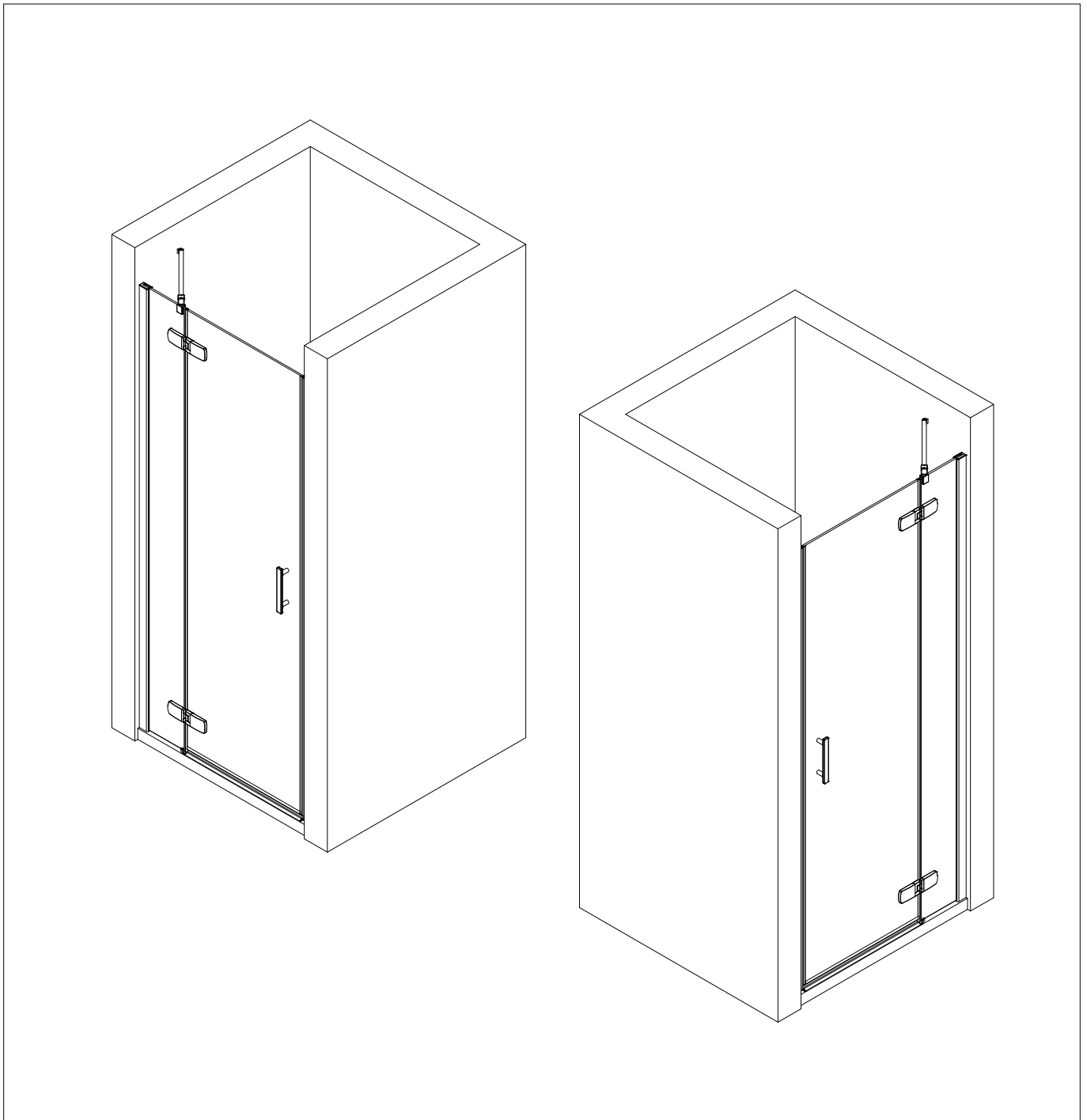
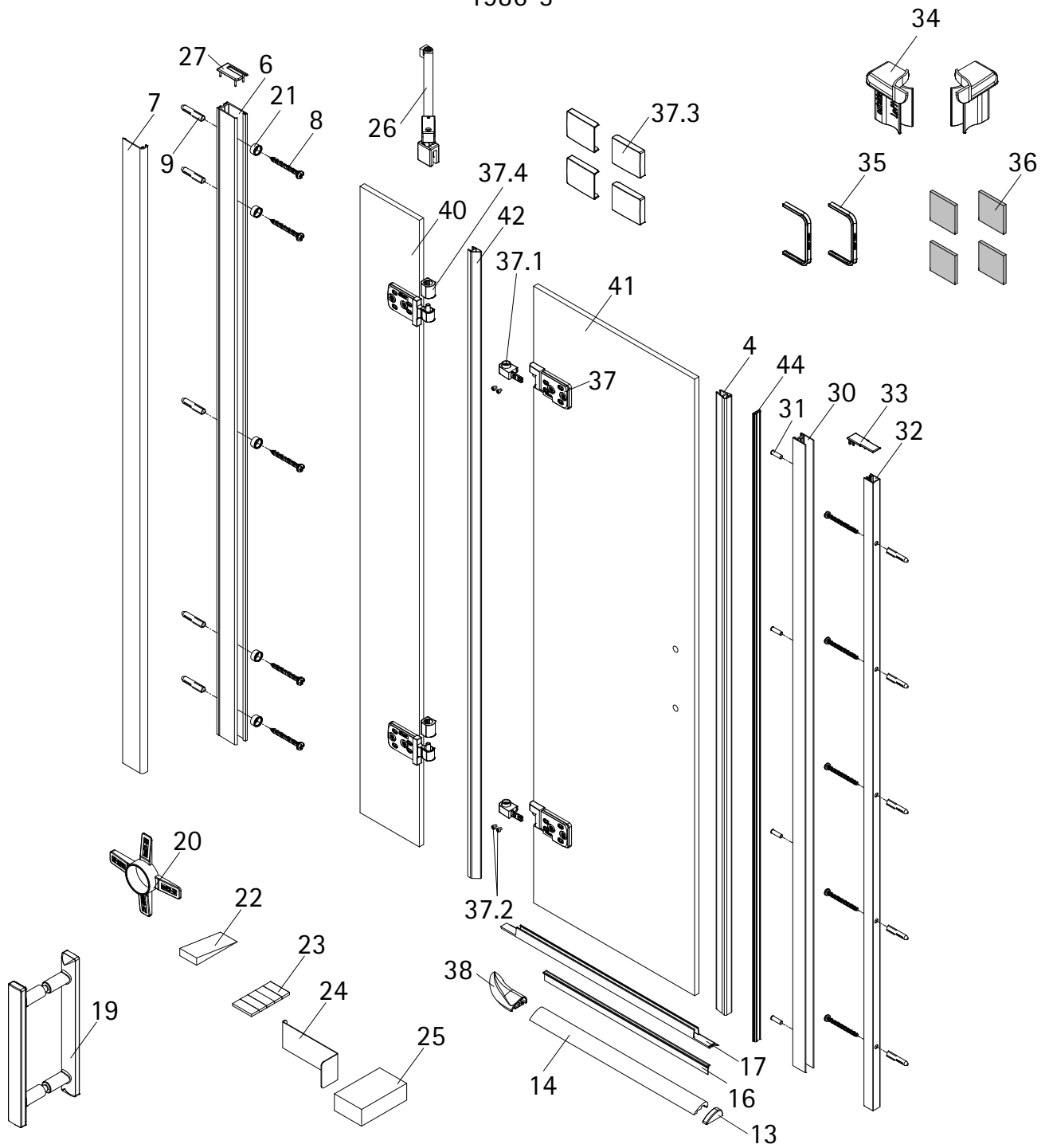




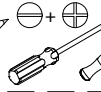
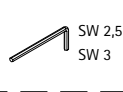
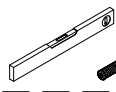
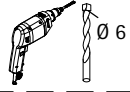
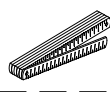
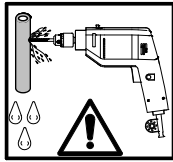
- Montageanleitung
- Assembly instructions
- Notice de montage
- Montagehandleiding
- Návod na montáž
- Instrucțiune de montaj
- Navodila za namestitev
- Installationstruktioener



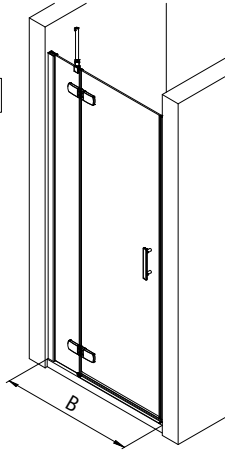


Pos.	Bezeichnung	Ersatzteil-Nr.	Preis	Pos.	Bezeichnung	Ersatzteil-Nr.	Preis
4	1x Magnet 90° (inkl. Pos. 44)	E100056-8Alu-2	Set 54,95 €	31*	4x Senkkopfschraube M5 x 25 mm		
6	1x Wandanschlussprofil	E100248-44	Stück 76,00 €	32	1x Wandanschlussprofil Schließeite	E100232	Stück 86,95 €
7	1x Clipsprofil	E100249-44-8	Stück 36,00 €	33*	1x Abdeckkappe		
8*	10x Schraube 4,2 x 45 mm			34*	2x Glasschutz		
9*	10x Dübel S6			35*	2x Dichtung Glasausschnitt		
13	1x Wasserleistenendkappe	E100211-8	Set 9,95 €	36*	1x Arretierung (Kork)		
14	1x Wasserleiste	E100050	Stück 30,00 €	37	2x Scharnier, komplett links	E100290-L-65-8	Stück 102,00 €
16	1x Einschubdichtung	E100067-145-10	Stück 14,95 €		2x Scharnier, komplett rechts	E100290-R-65-8	Stück 102,00 €
17	1x Wasserabweisprofil (inkl. Pos. 16)	E100058-8	Stück 23,00 €	37.1	2x Aushebesicherung		
19	1x Stangengriff klein	E100140-39	Stück 82,95 €	37.2	4x Zylinderschraube M4 x 5 mm		
20*	1x Montagekeil	E100201-2	Stück 10,95 €	37.3	4x Blende Scharnier	E100293-35	Stück 20,95 €
21*	10x Glasschutz			37.4	2x Tonne		
22*	1x Silikonkeile (6 Stk.)	E100203	Set 16,95 €	37.5	4x Abdeckkappe Scharnier	E100217-2	Set 22,95 €
23	1x Klebestreifen			38	1x Endkappe Wasserleiste		
24*	1x Demontagehebel	E100201-1	Stück 30,95 €	40	1x Festelement mit Scharnier		
25	2x Montageklotz	E71201	Stück 10,50 €	41	1x Türteil mit Scharnier		
26	1x Stabilisationsbügel, komplett	E100340	Stück 66,00 €	42	1x Dichtung vertikal	E71065-1	Stück 24,95 €
27*	1x Abdeckkappe	E71205-2	Set 11,95 €	44	1x Magnet flach		
30	1x Magnetaufnahmepprofil	E71236	Stück 66,95 €				

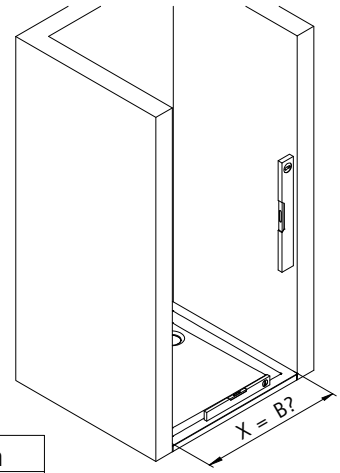
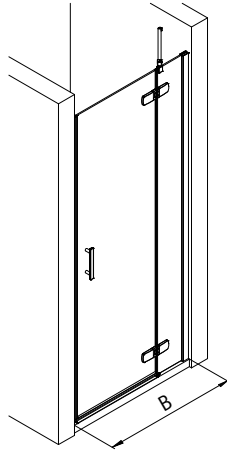
*Schrauben- und Abdeckkappenset E71200-2 16,95 €



a

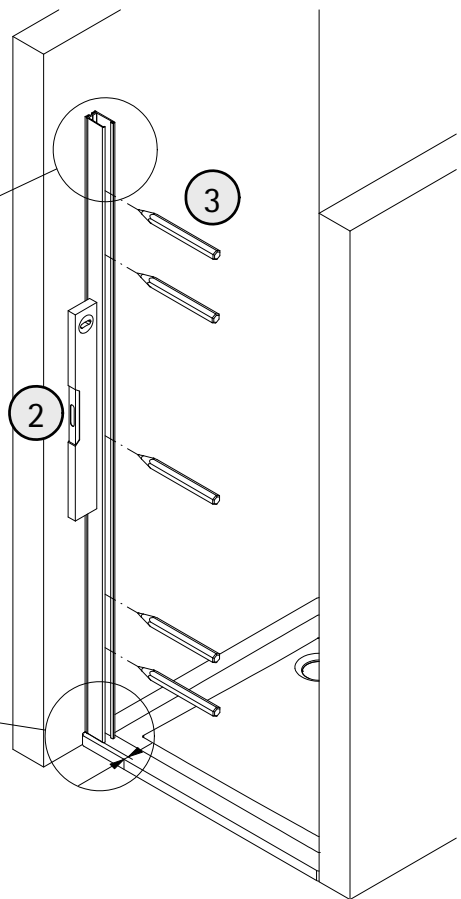
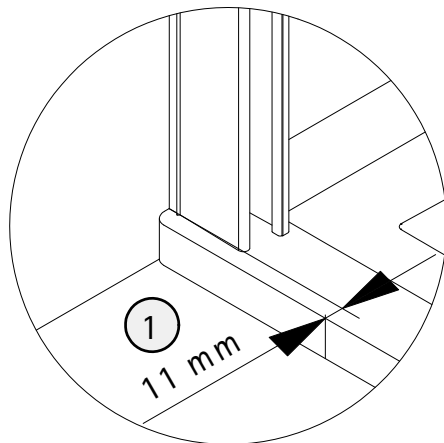
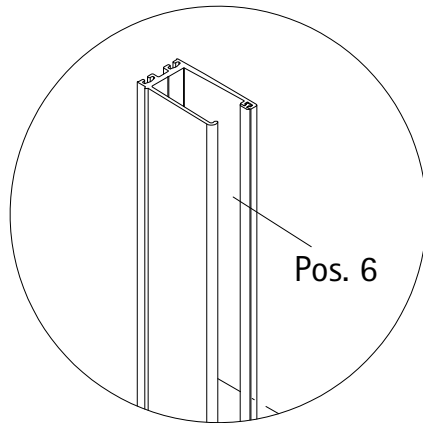
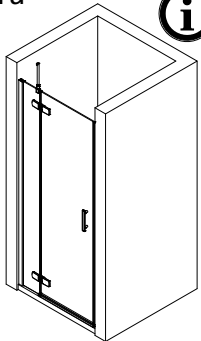


b

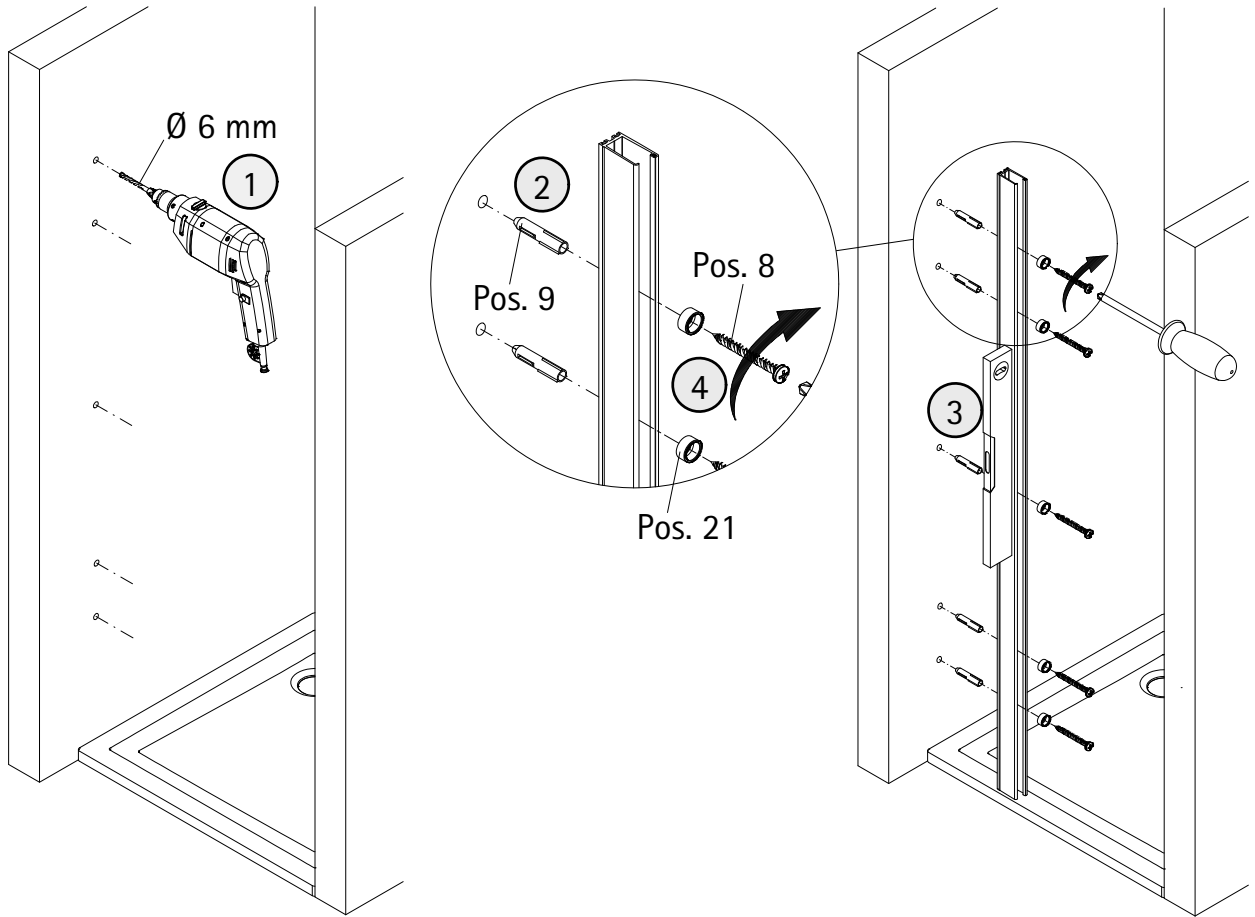


A	B
800 mm	773 - 803 mm
900 mm	873 - 903 mm
1000 mm	973 - 1003 mm
1200 mm	1173 - 1203 mm

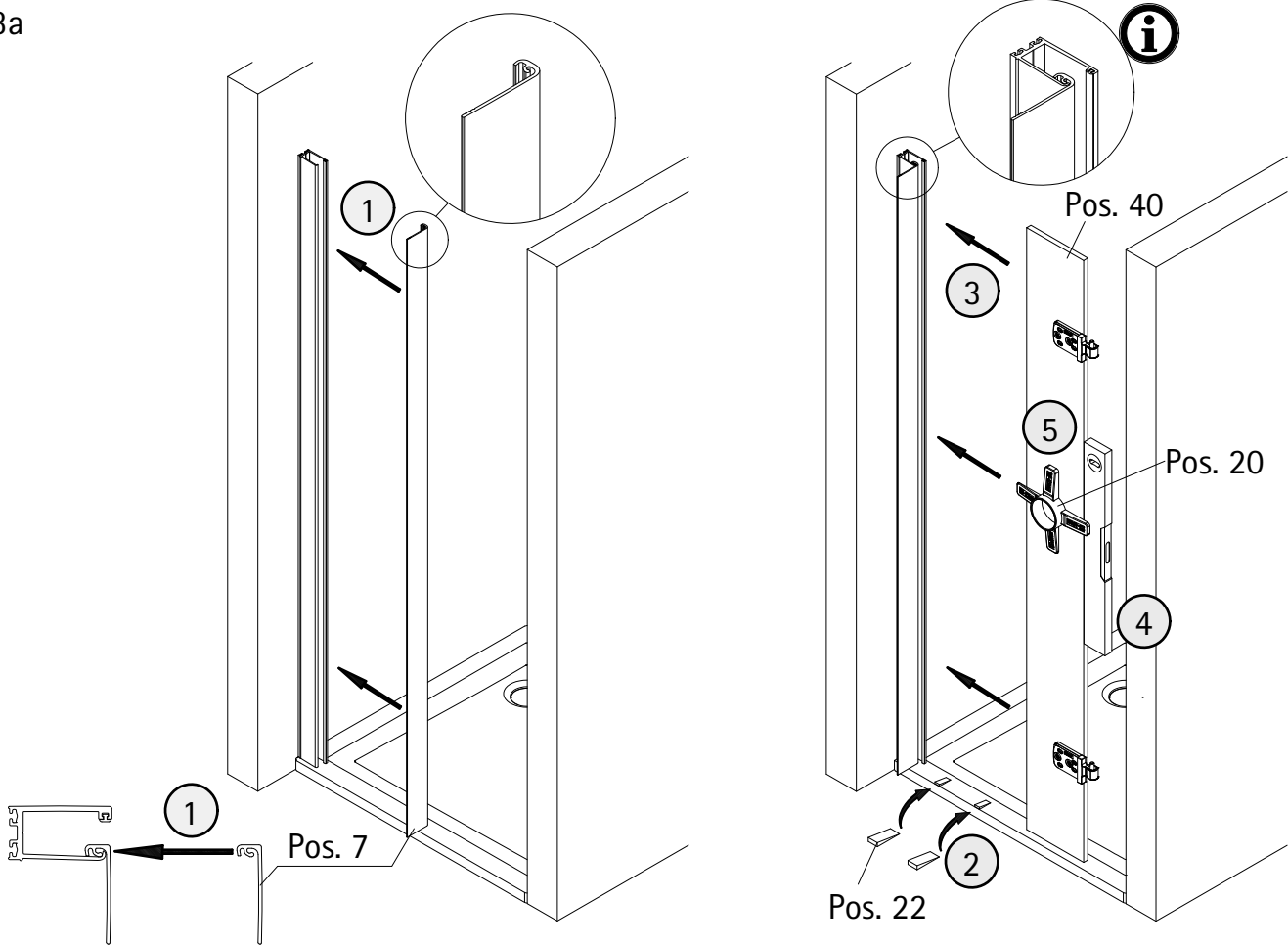
1a



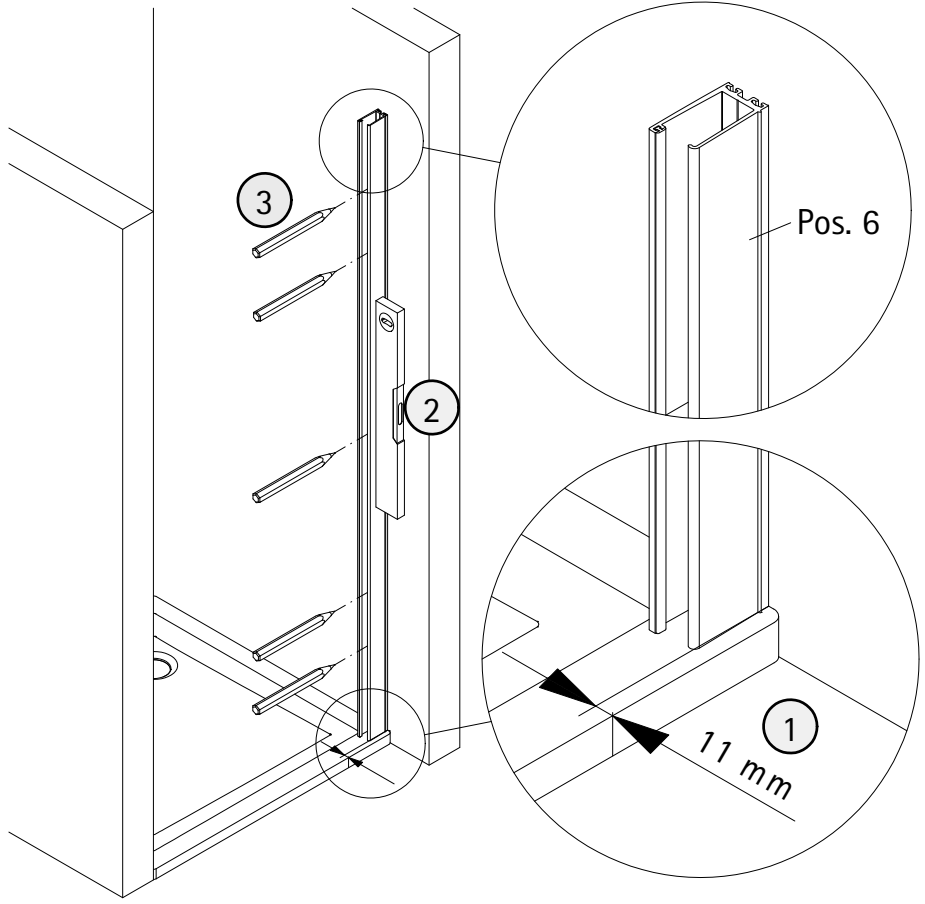
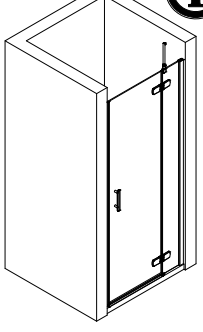
2a



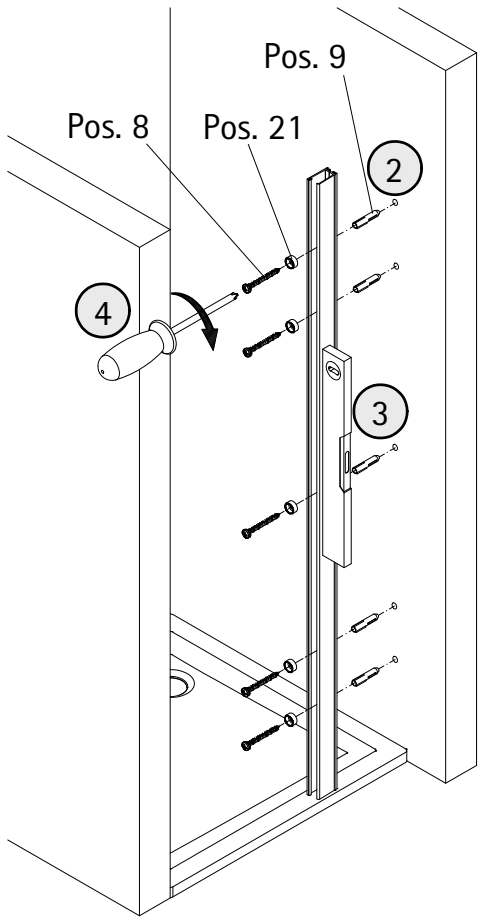
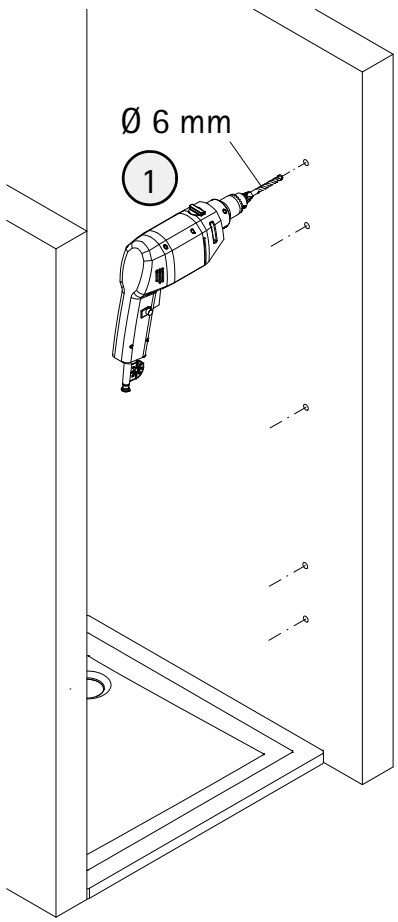
3a



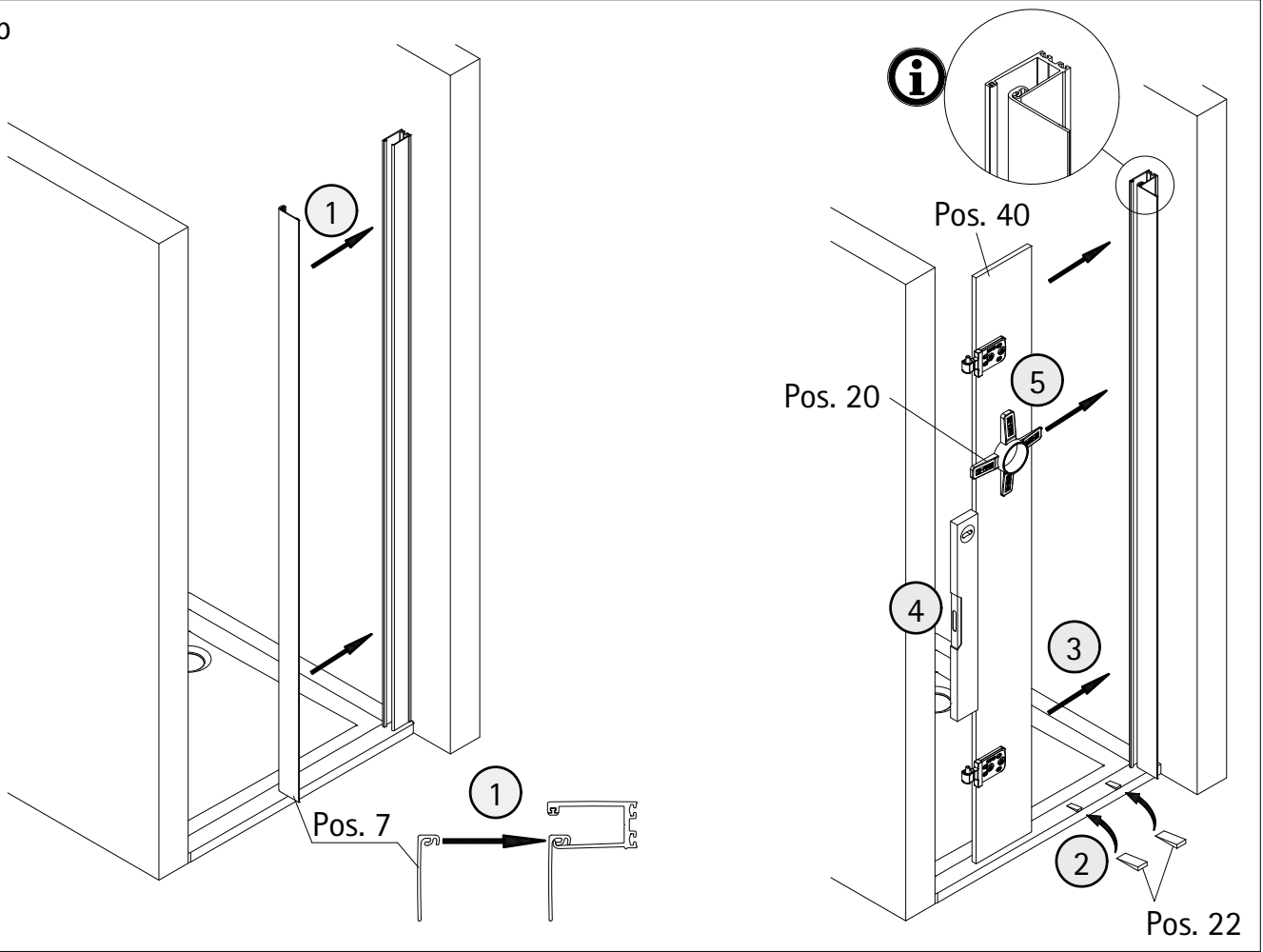
1b



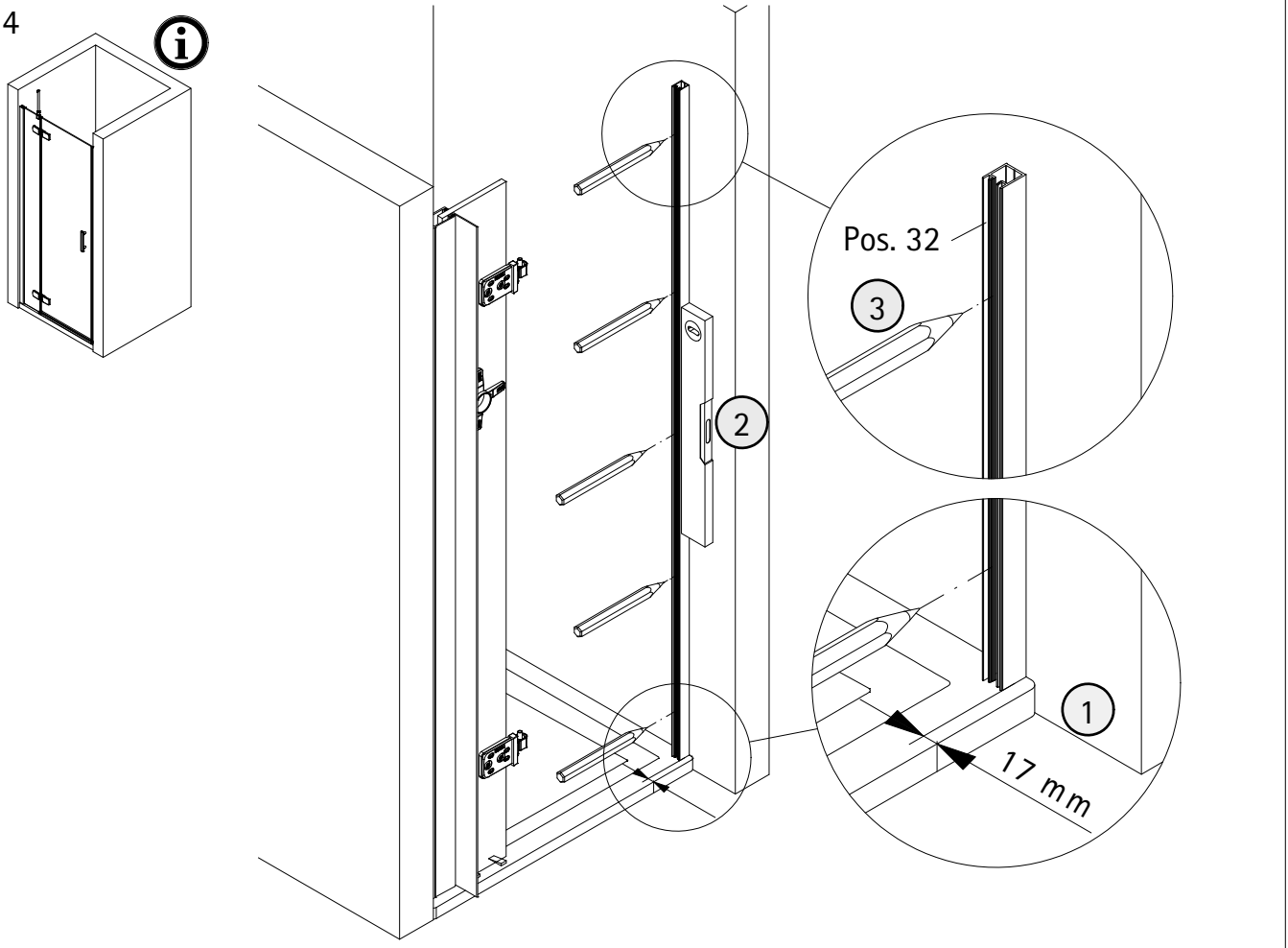
2b



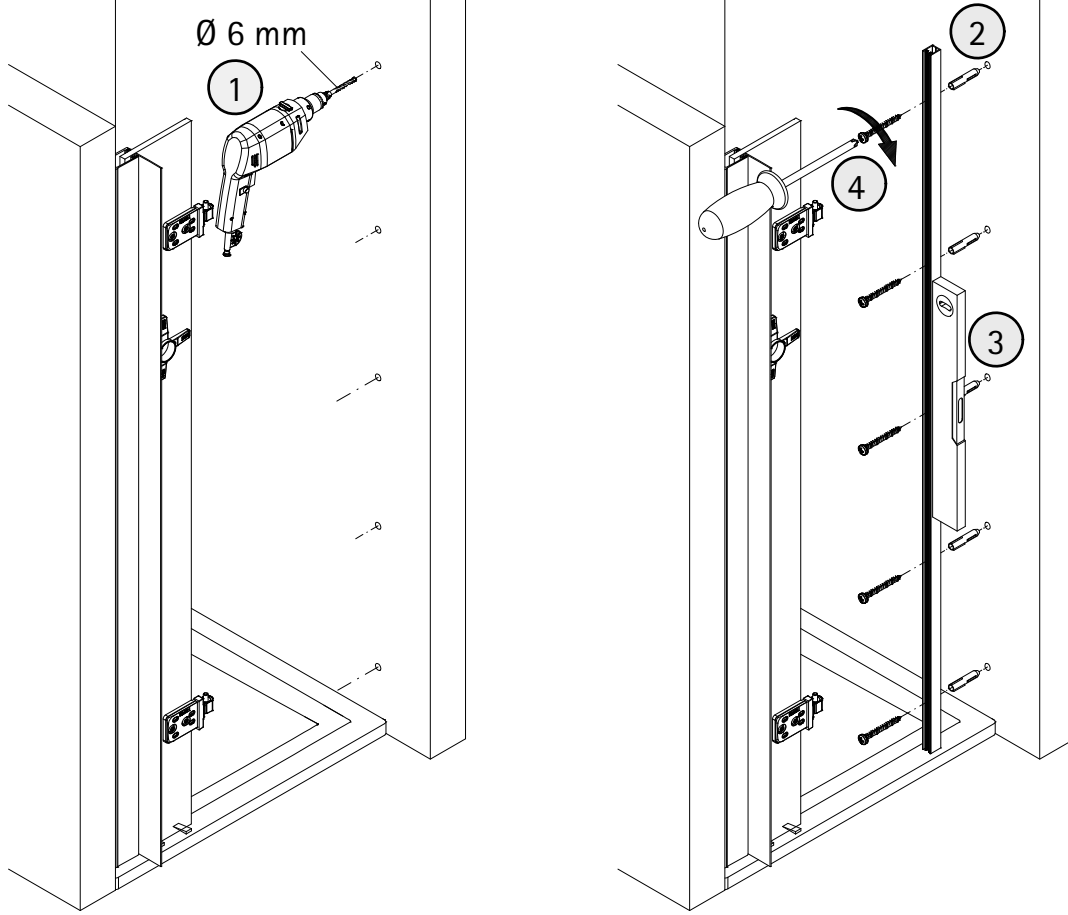
3b



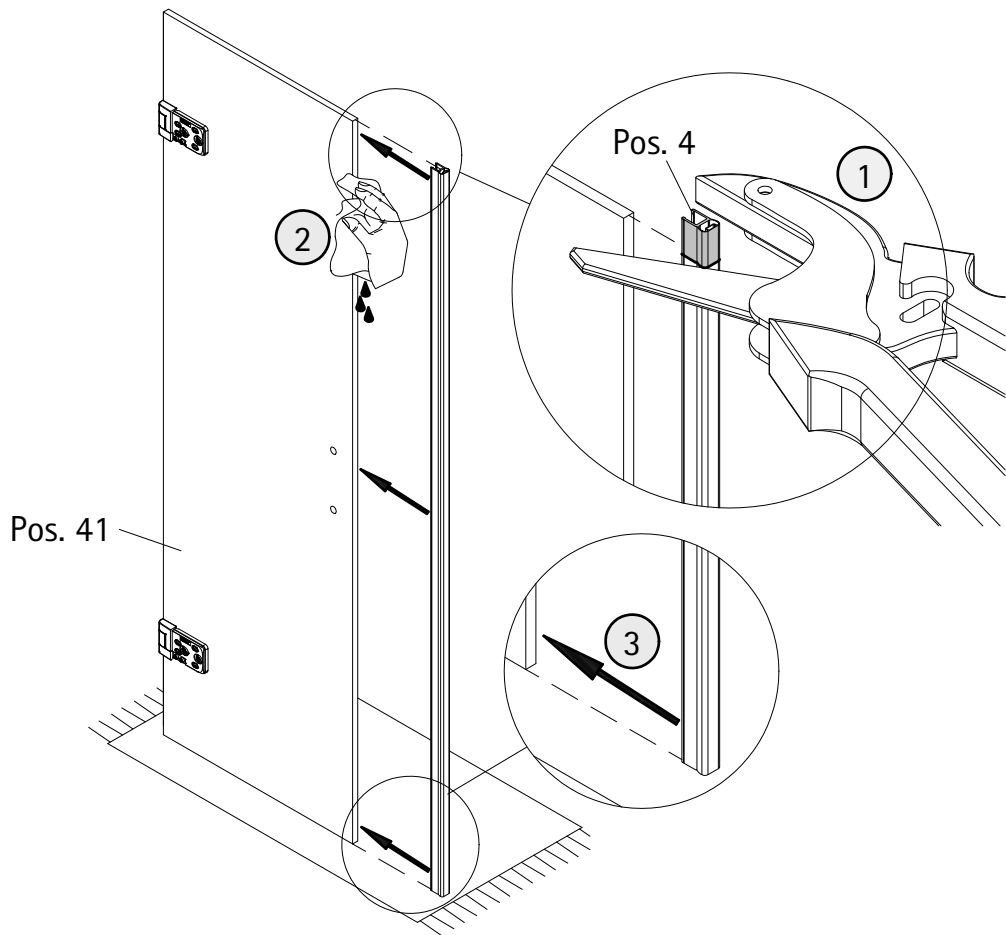
4



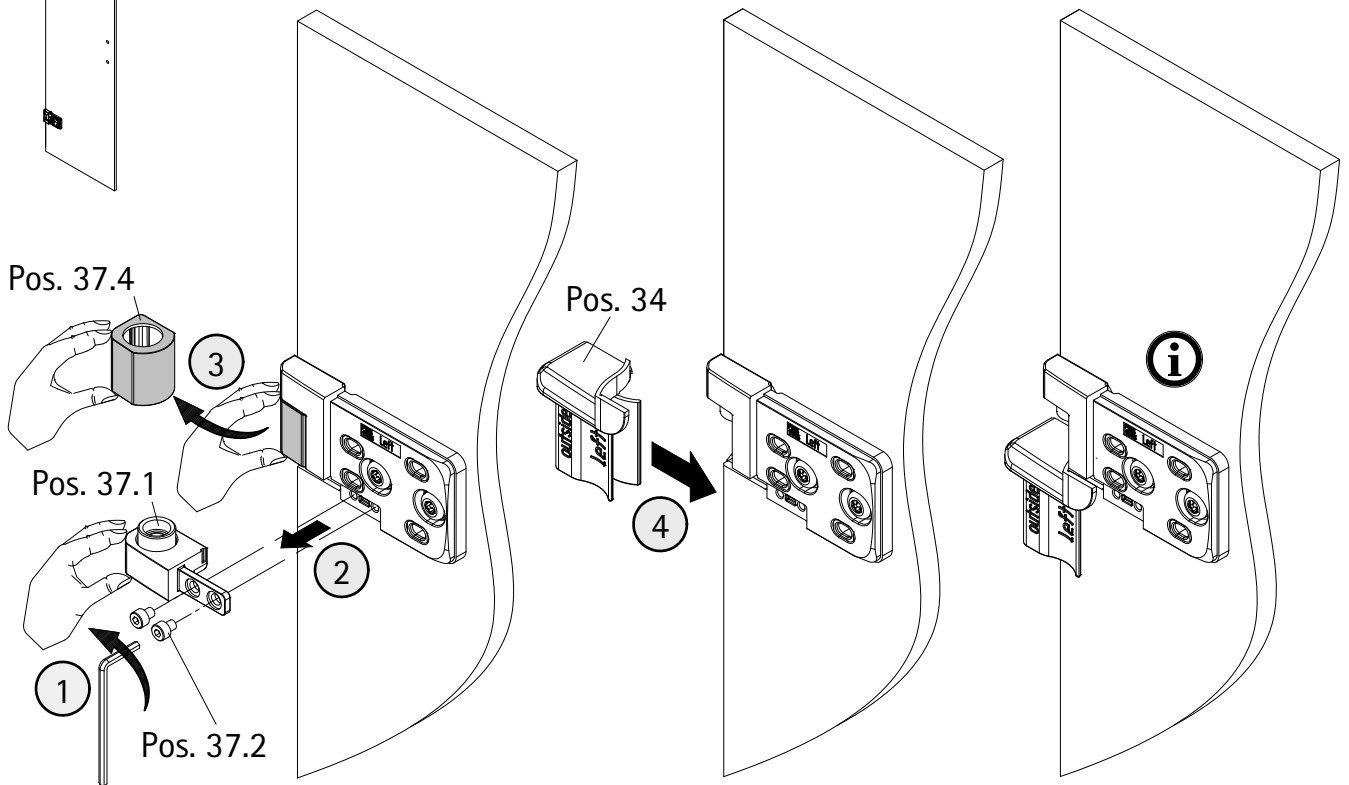
5



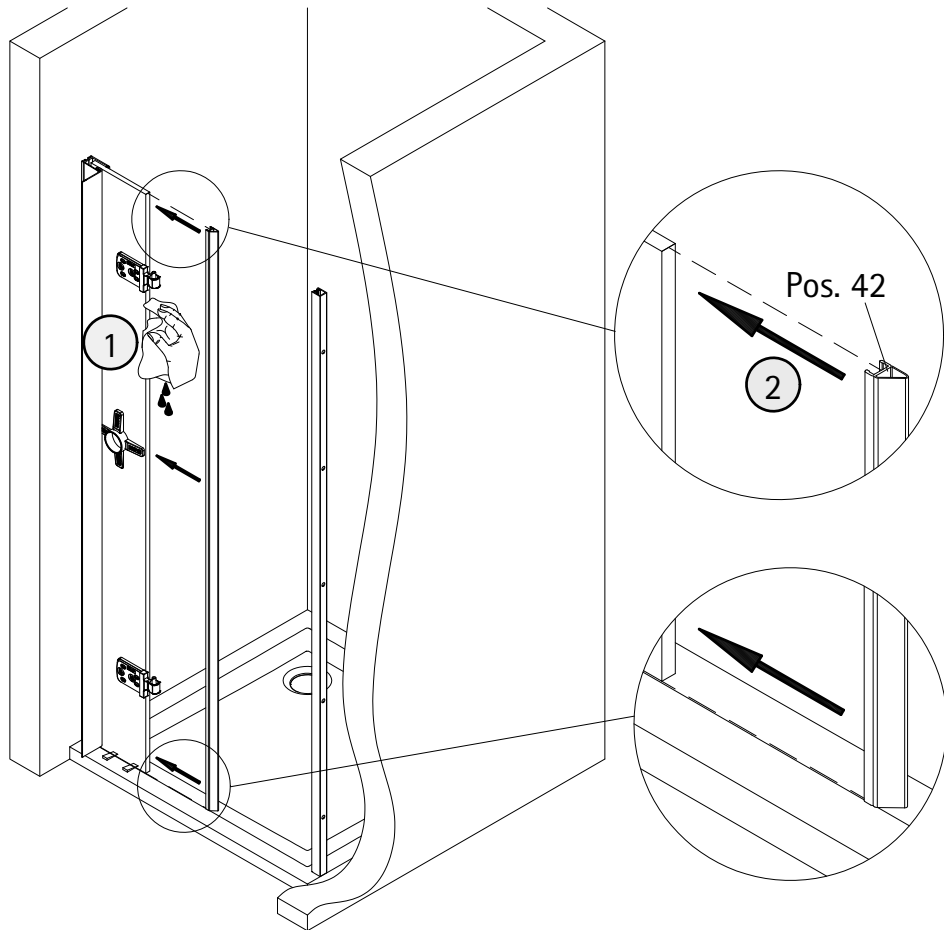
6



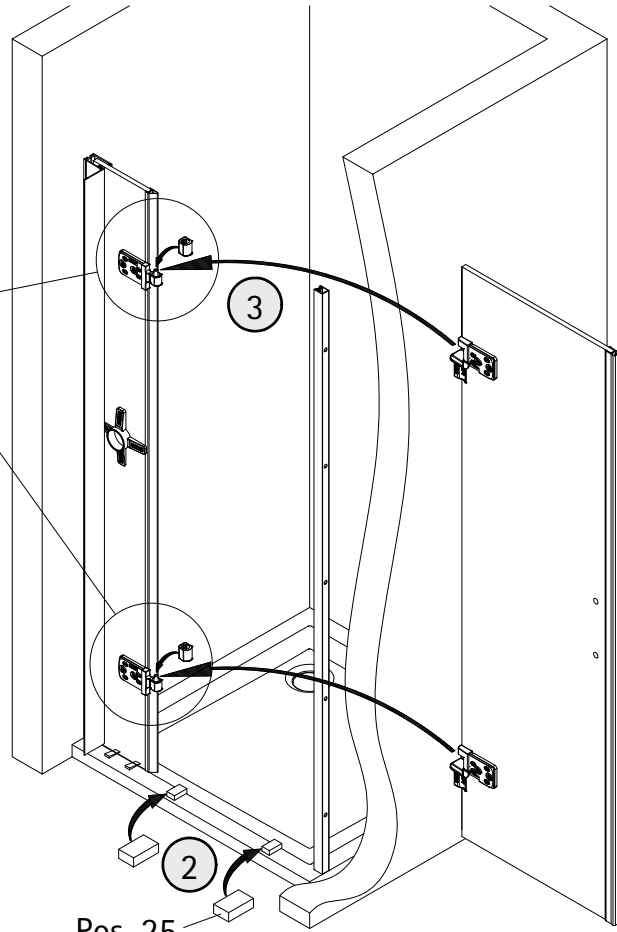
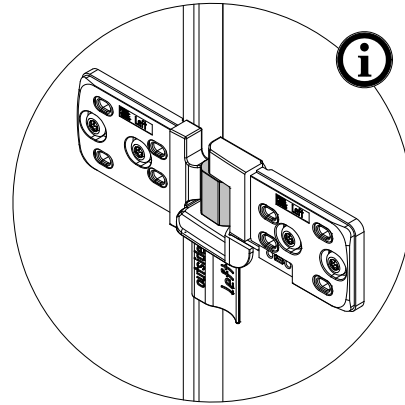
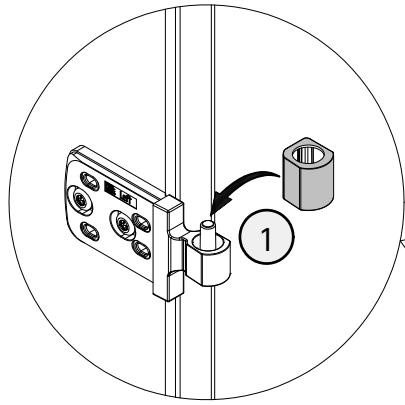
7



8

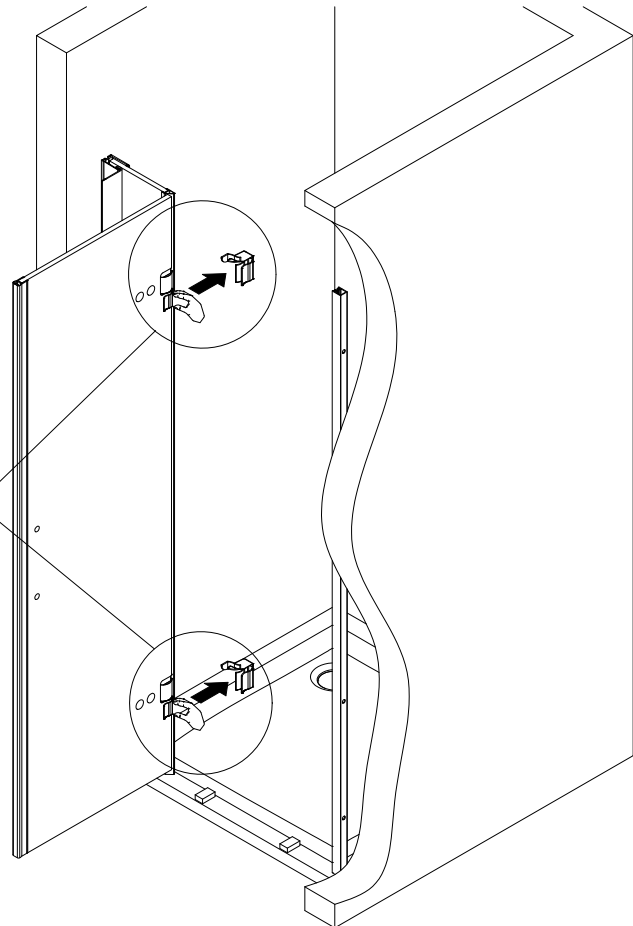
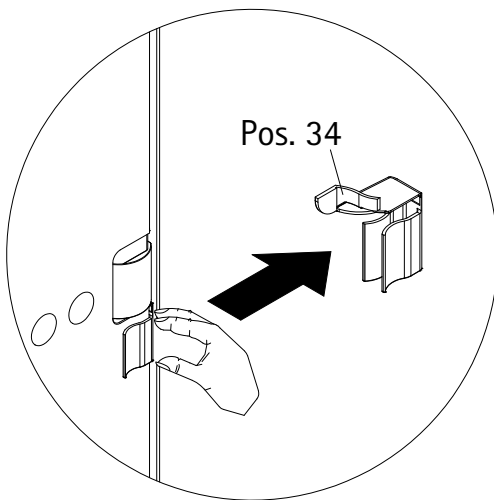


9

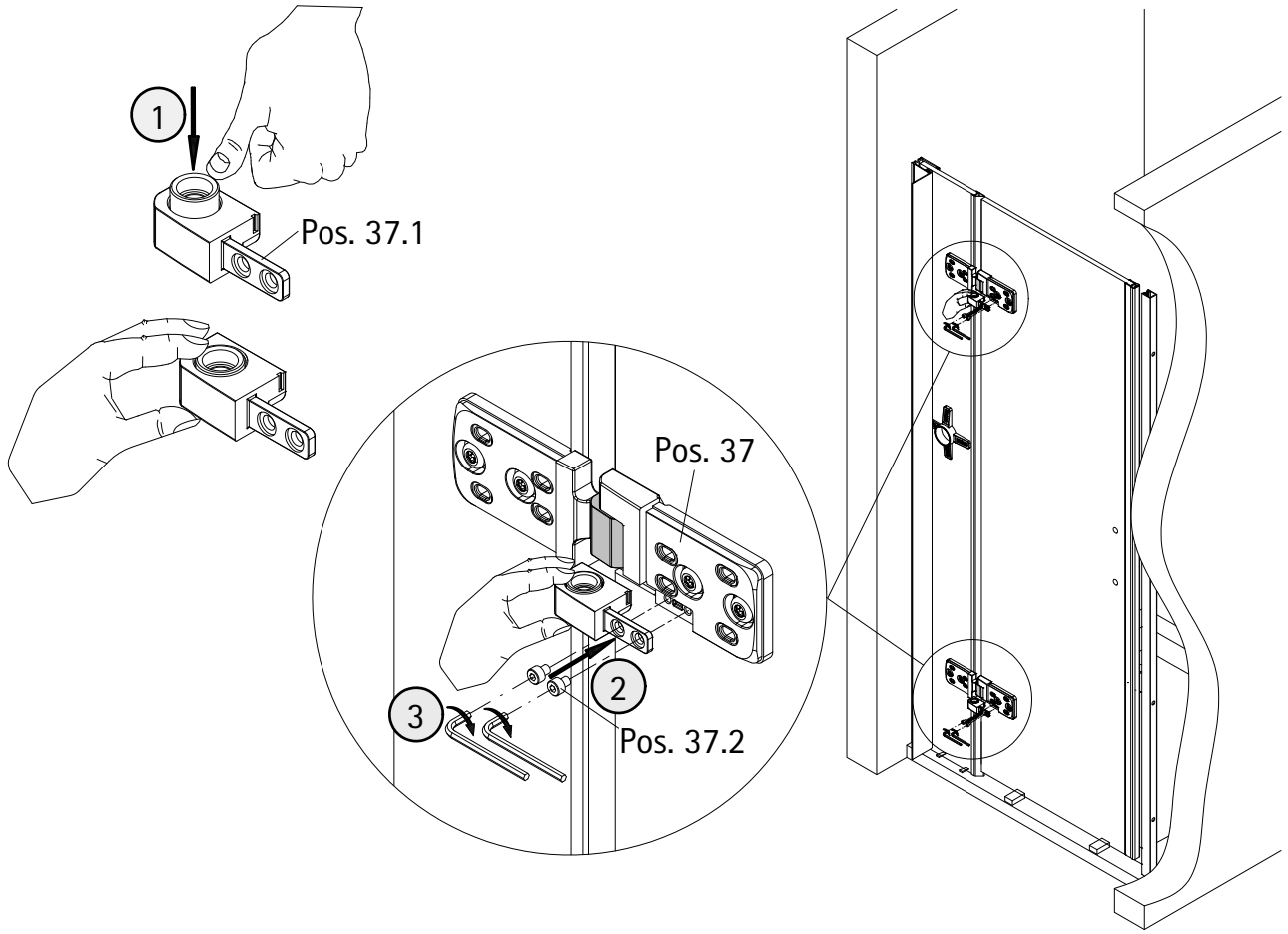


Pos. 25

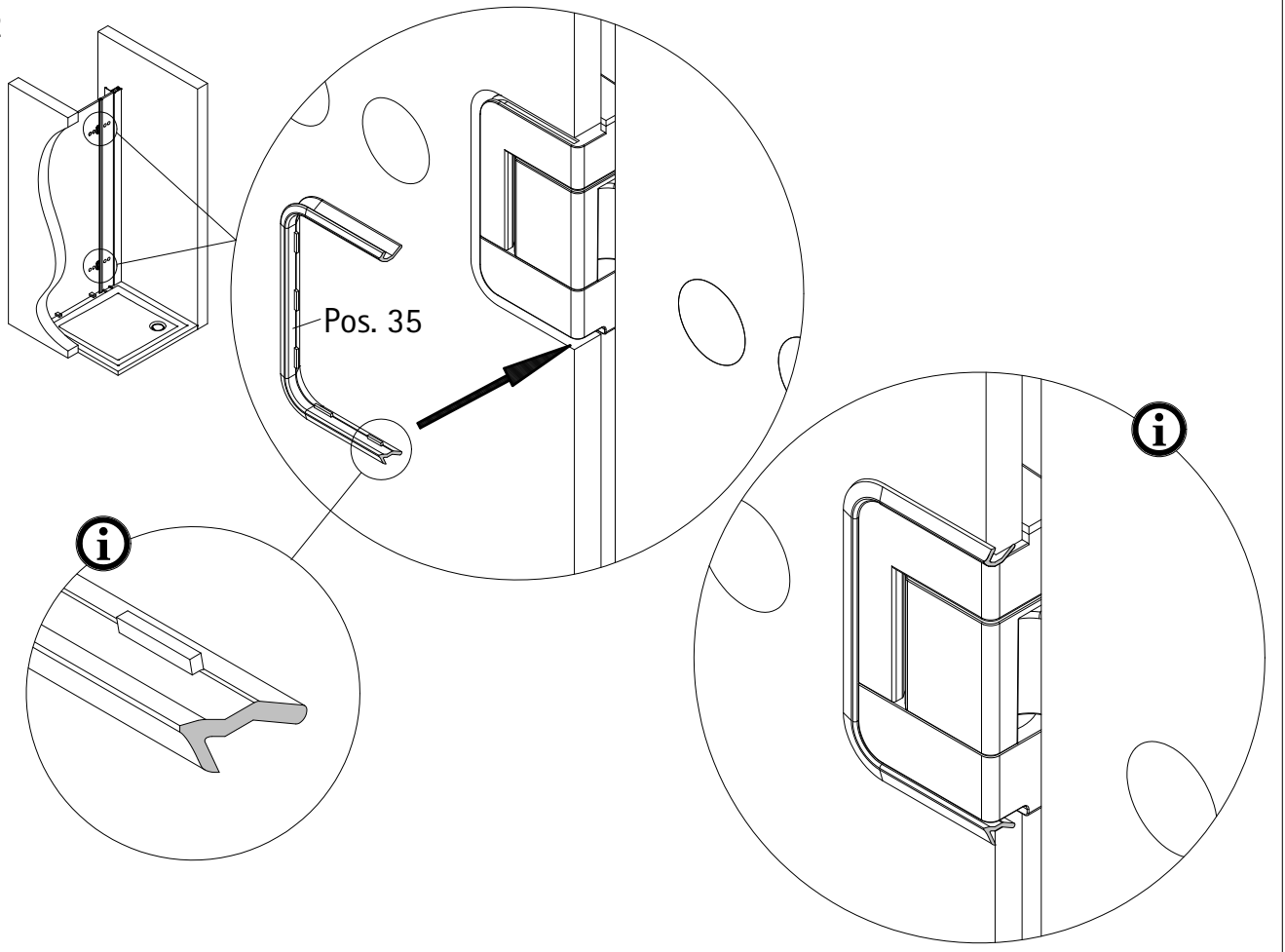
10



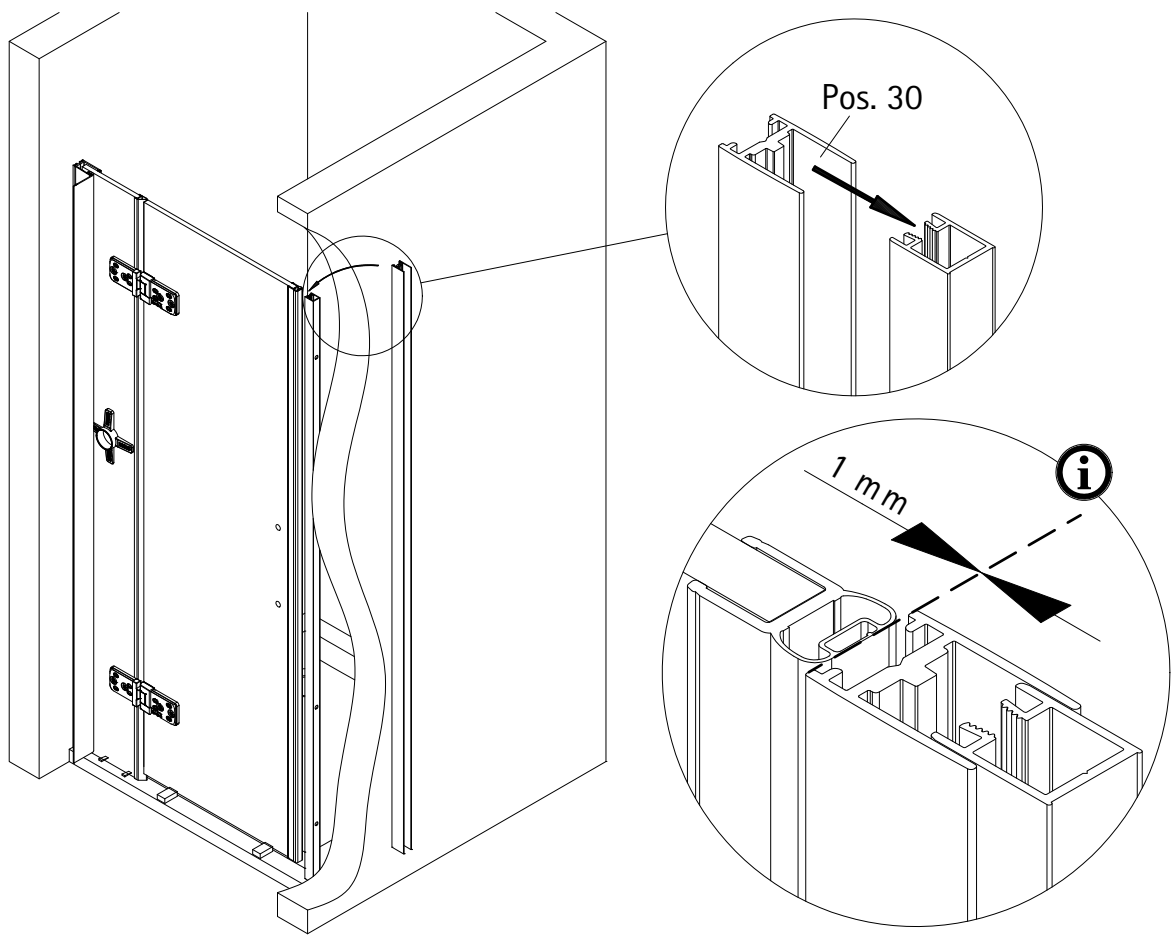
11



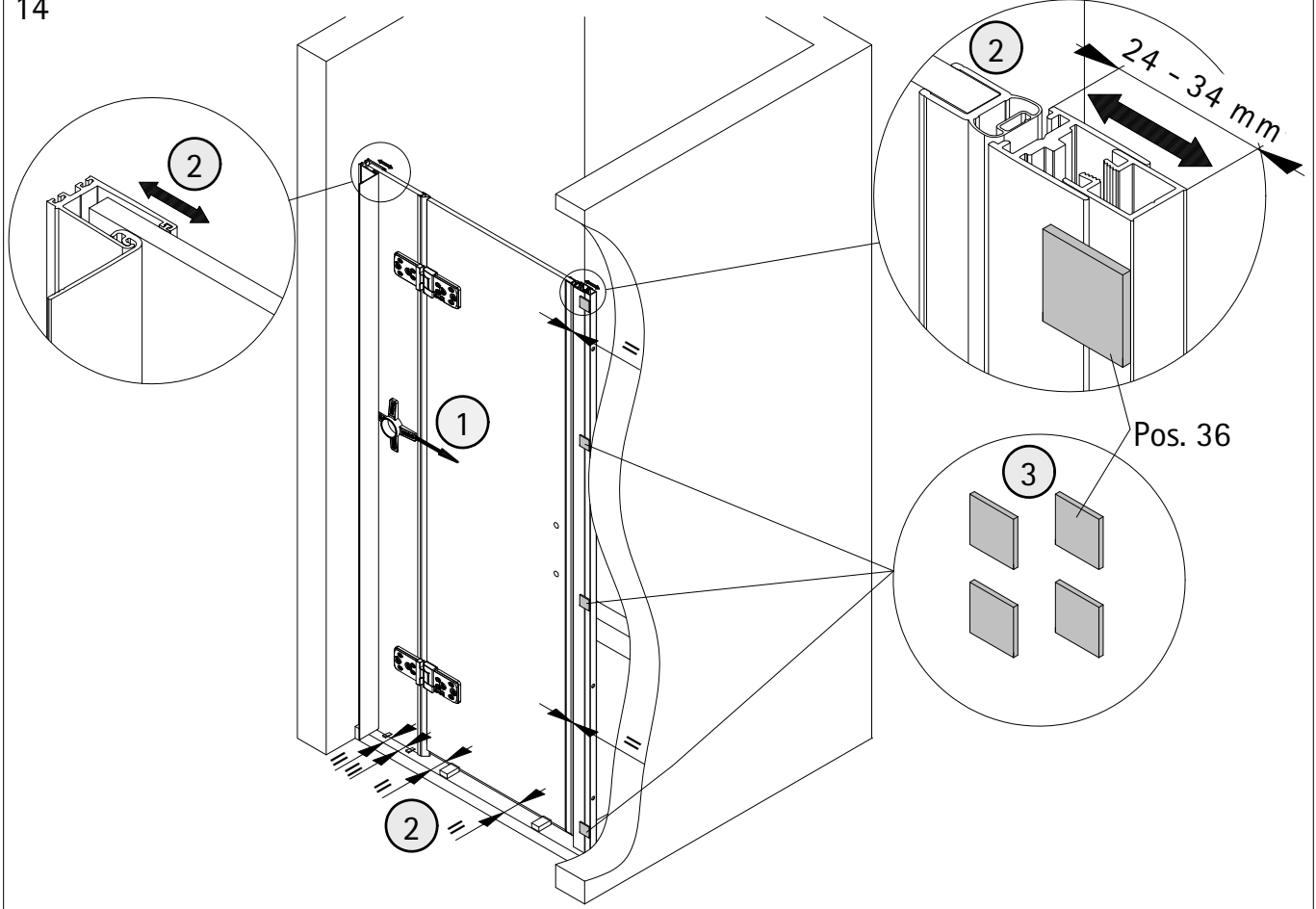
12



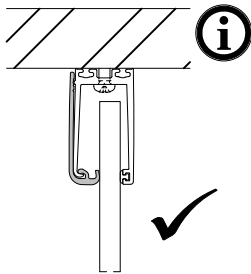
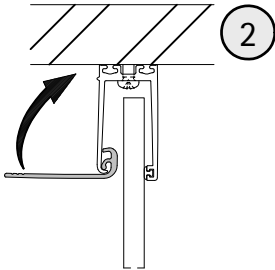
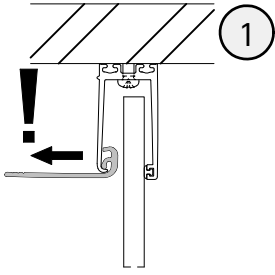
13



14



15

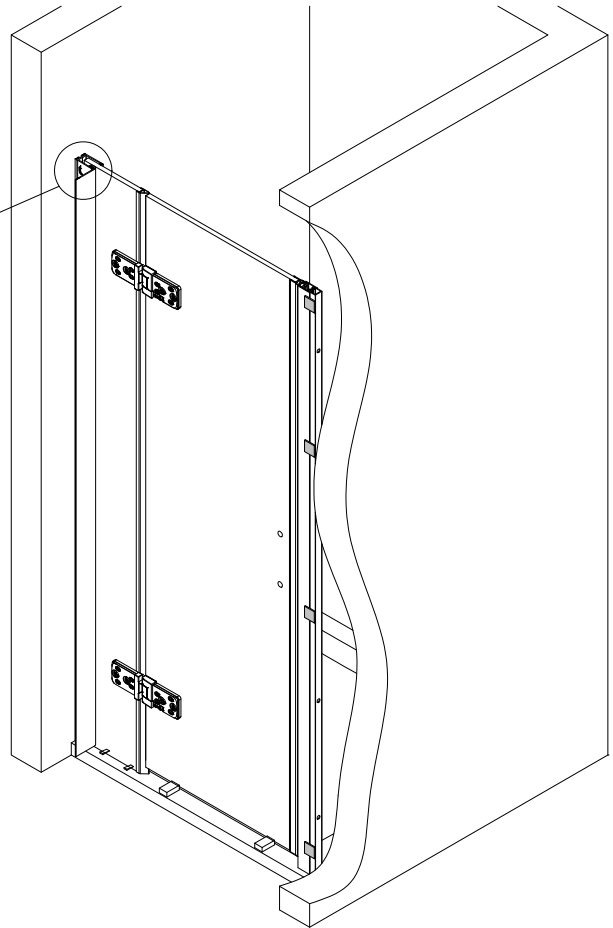
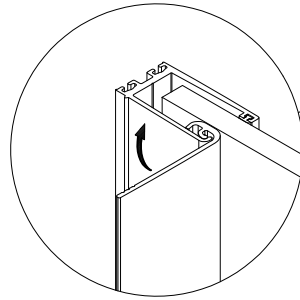


Hinweis auf Demontage
siehe Seite 19!

Note for disassembly
see page 19!

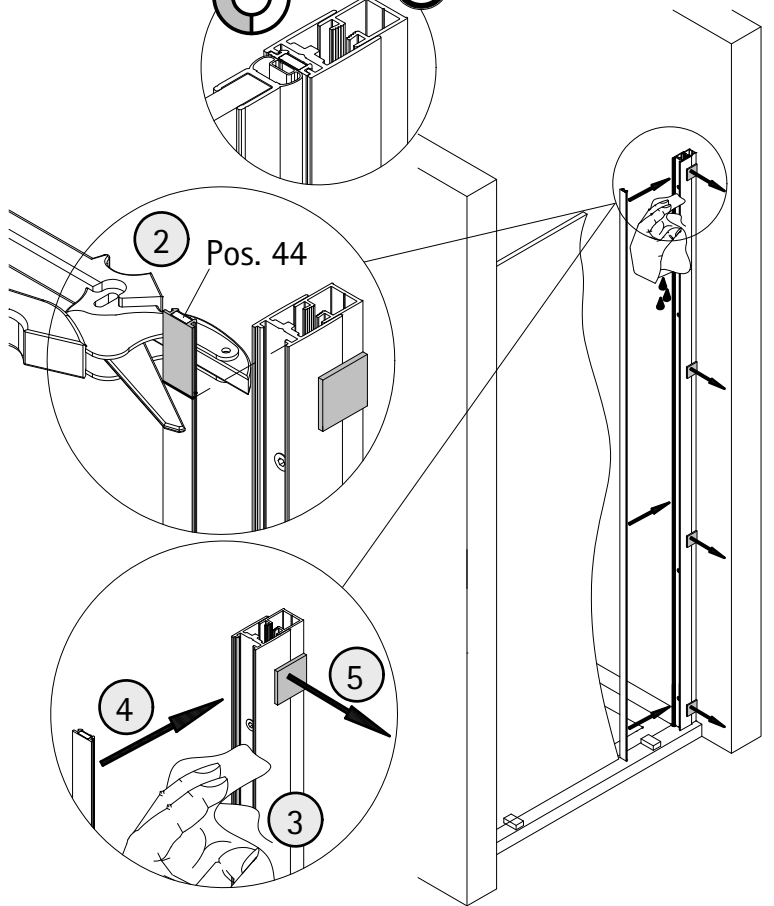
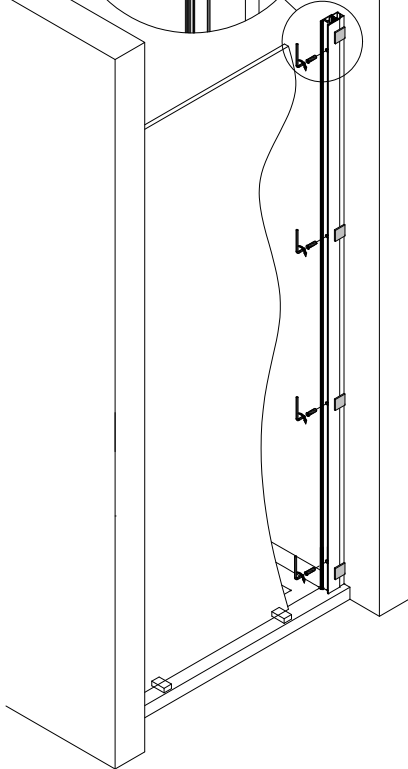
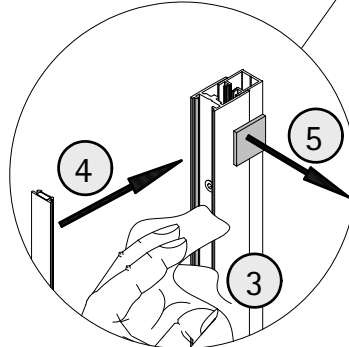
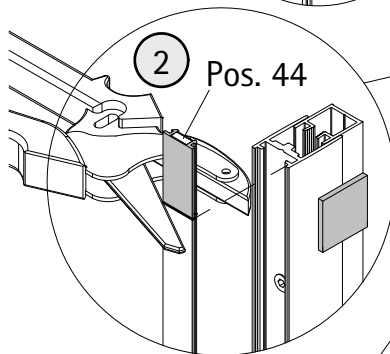
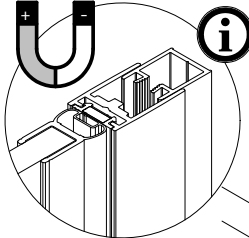
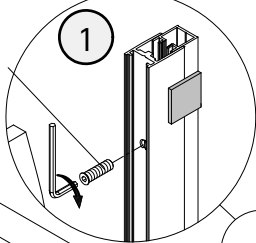
Remarque sur le démontage,
voir page 19!

Informatie over demontage
zie blz. 19!

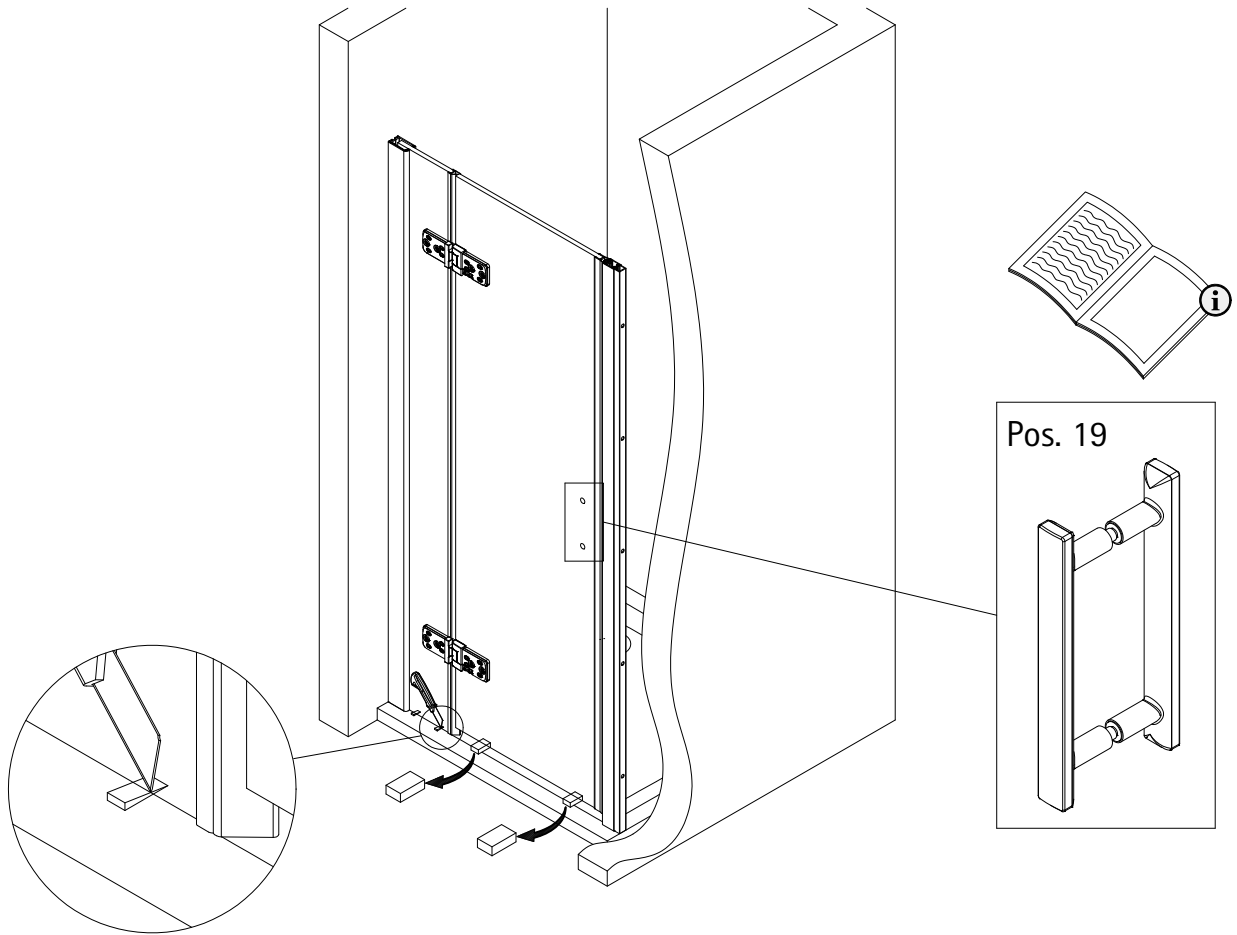


16

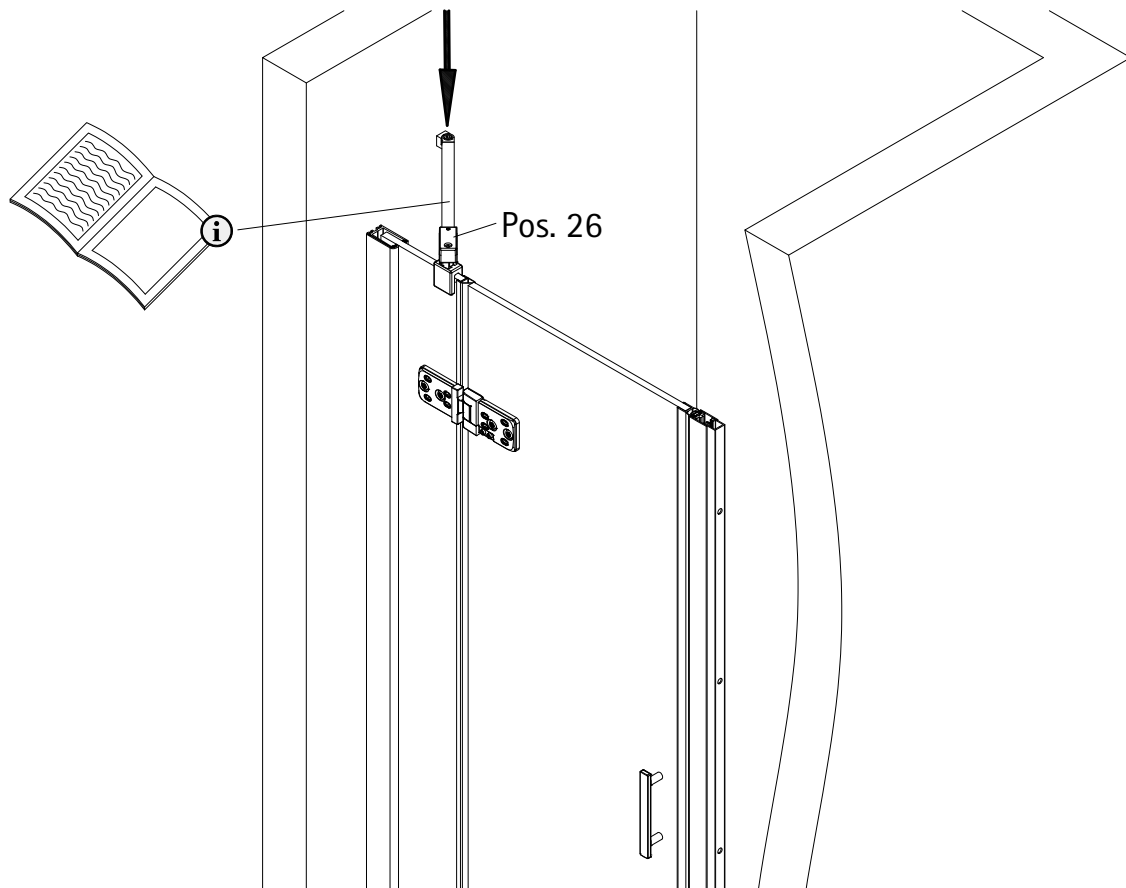
Pos. 31



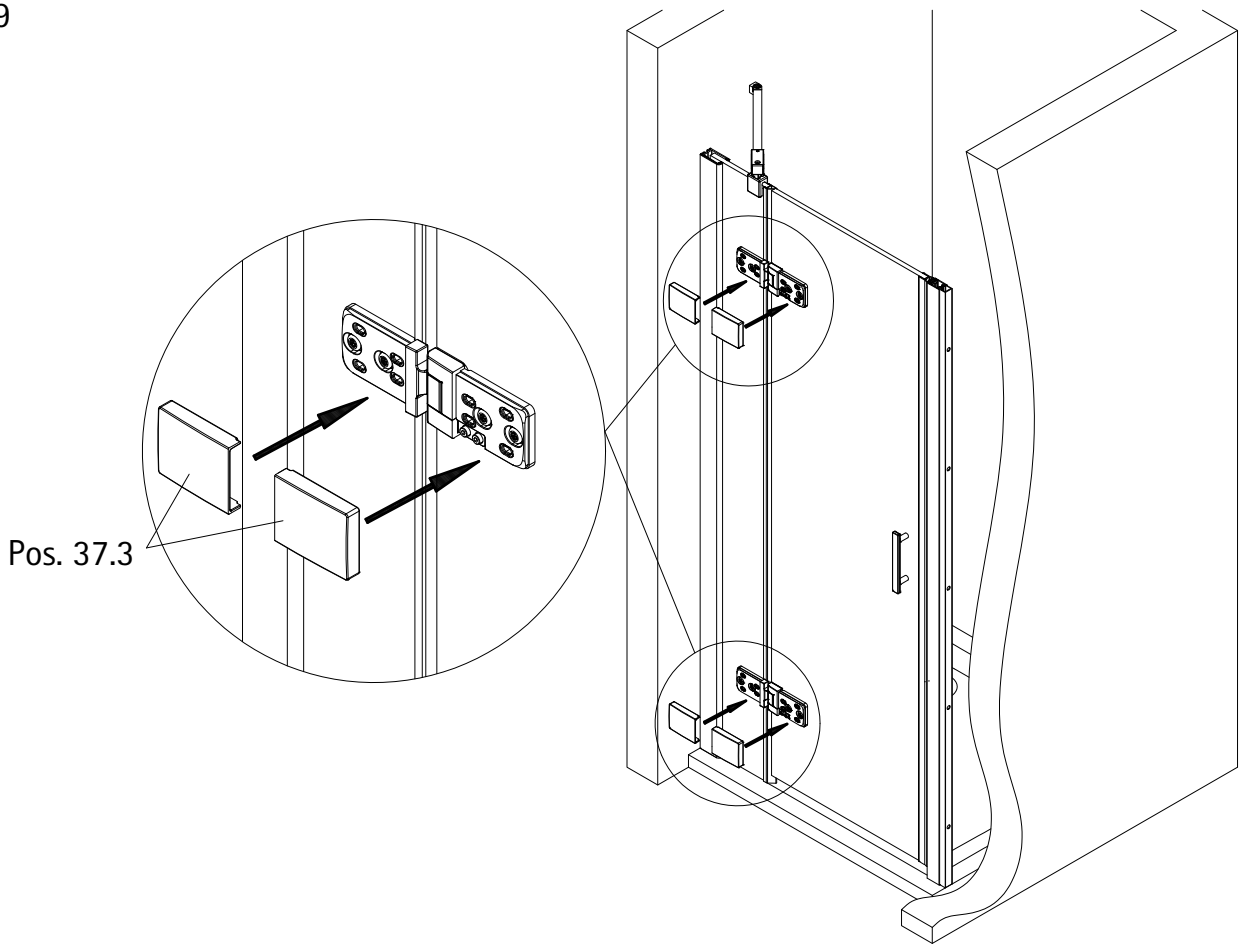
17



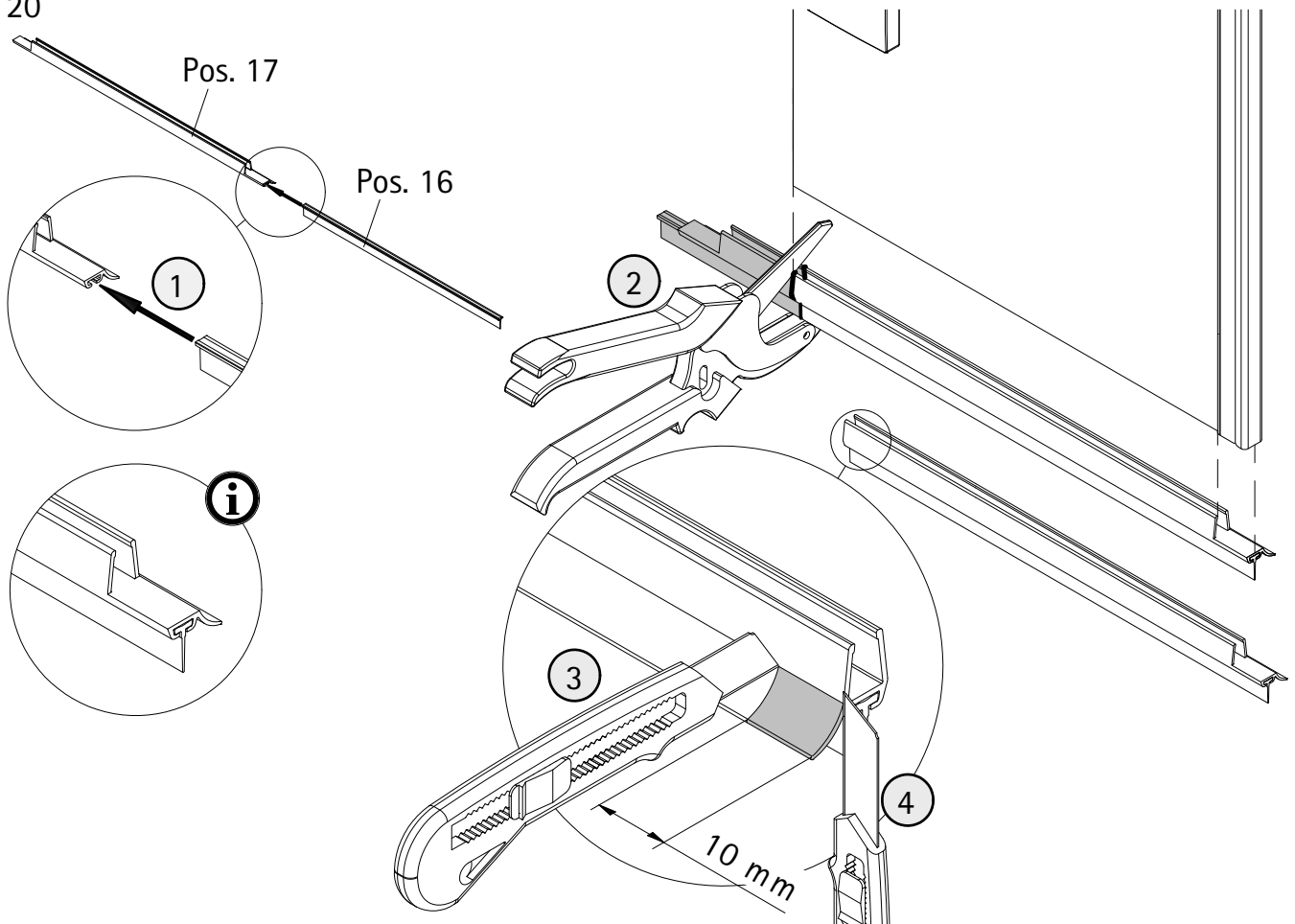
18



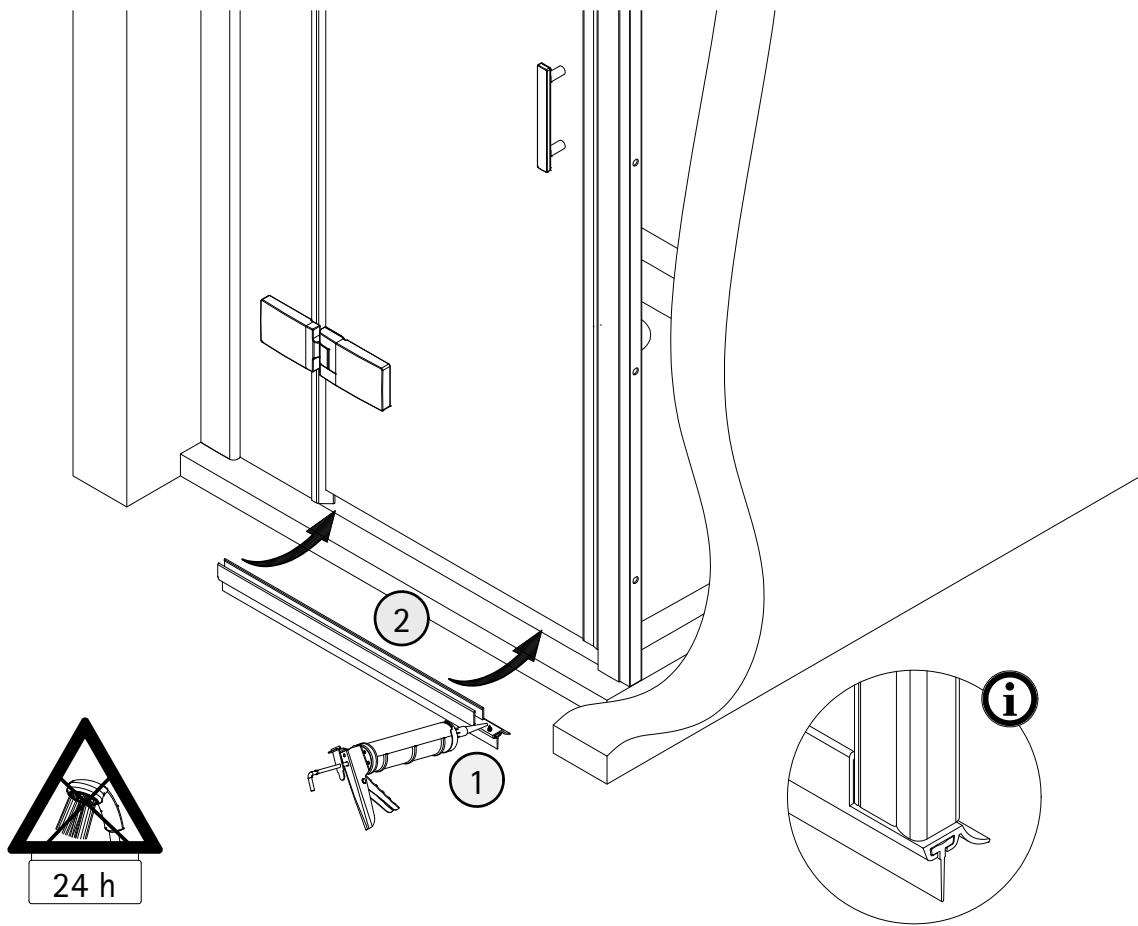
19



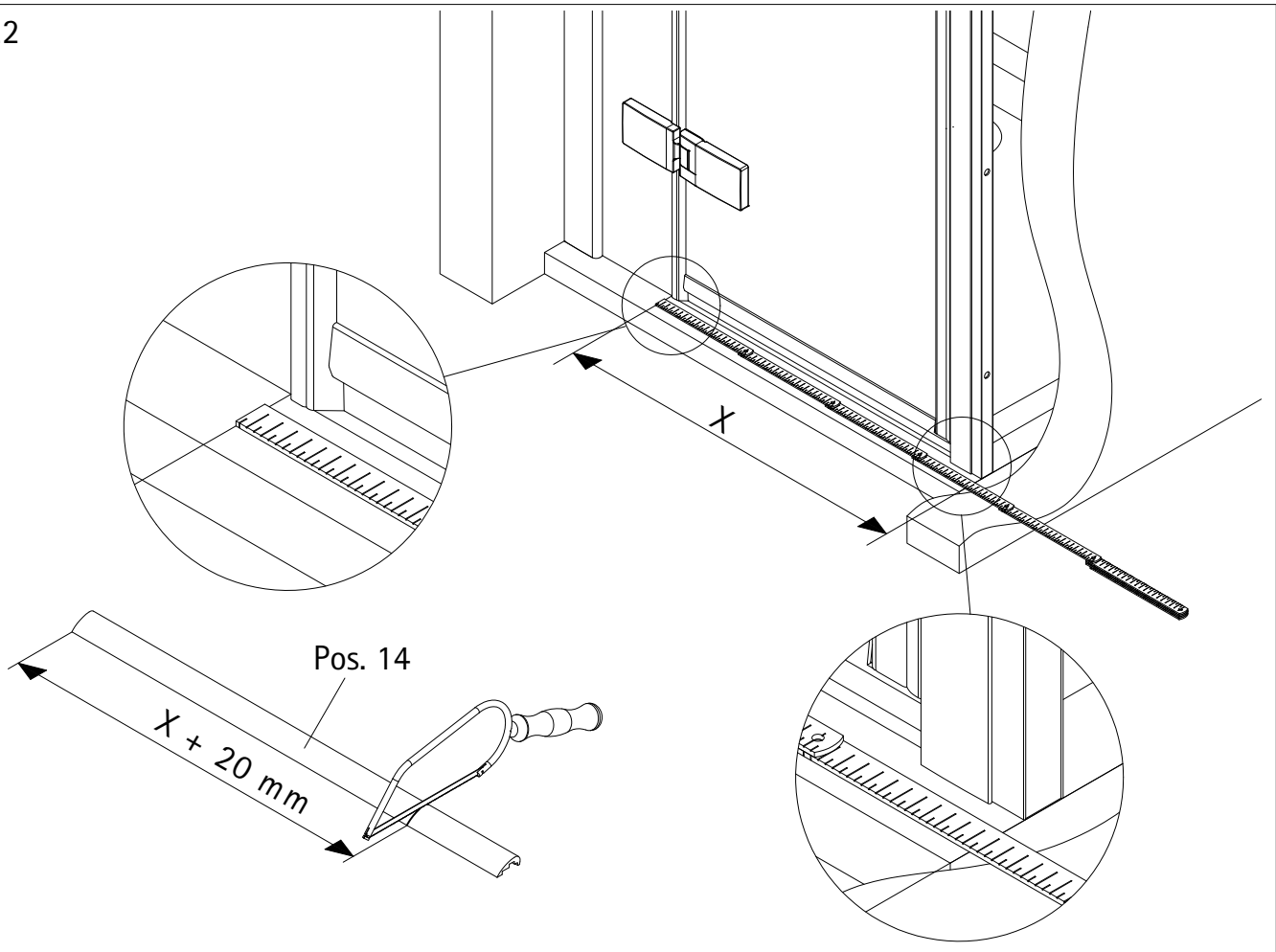
20



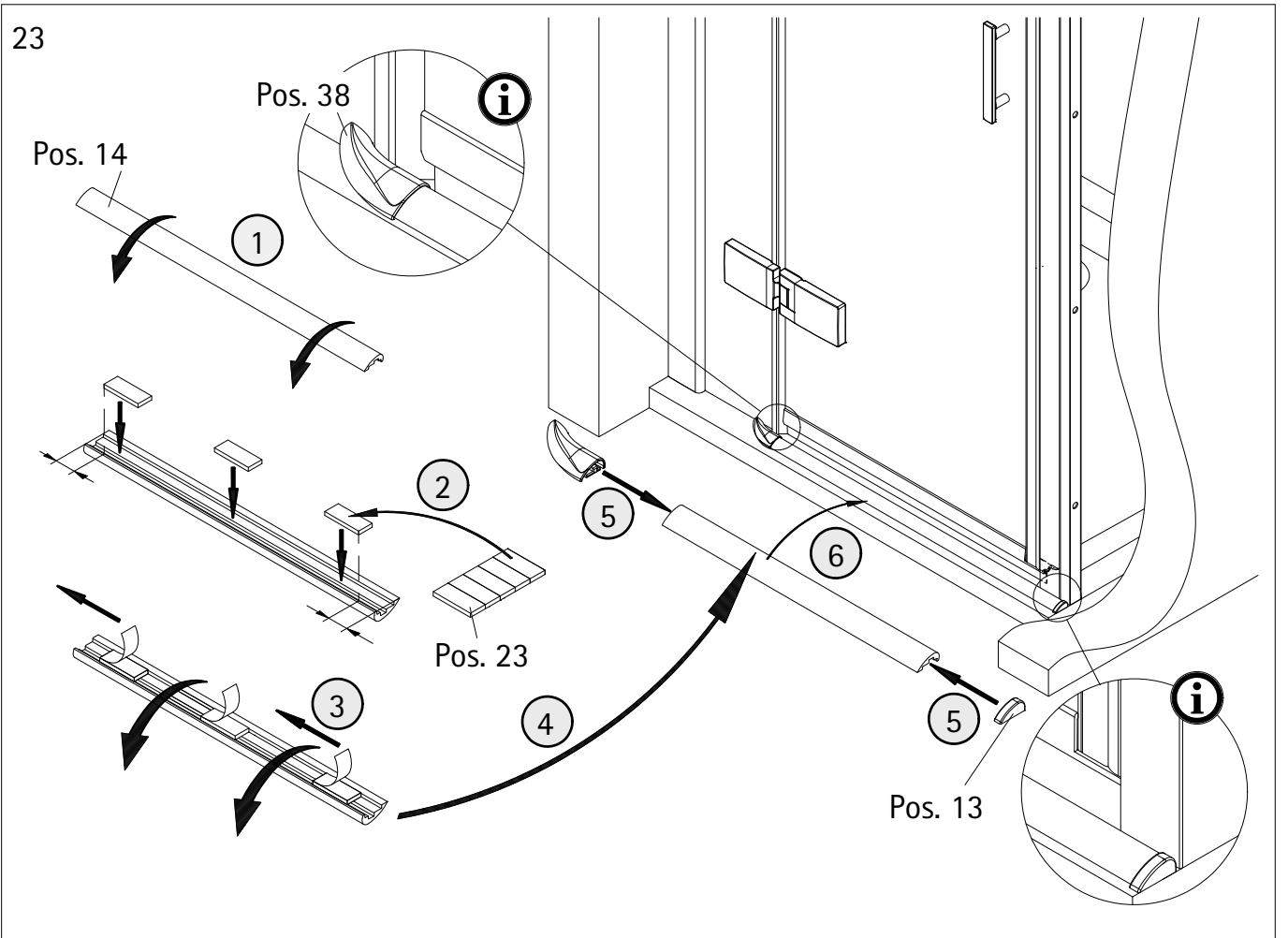
21



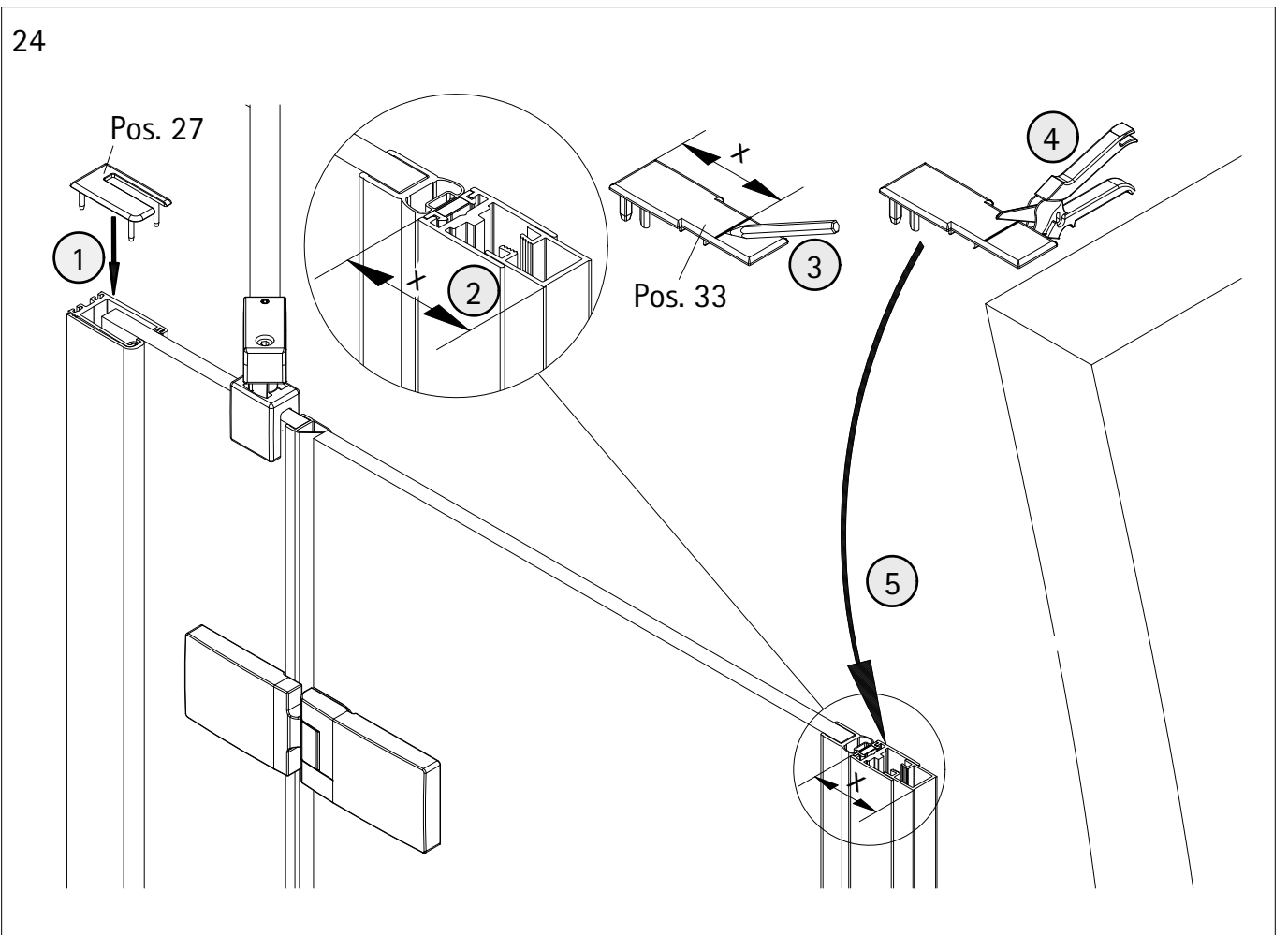
22

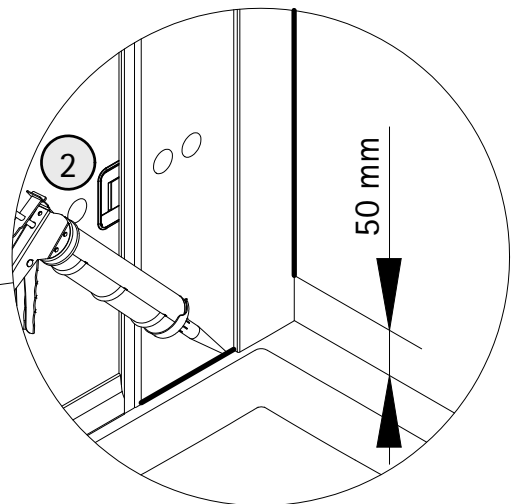
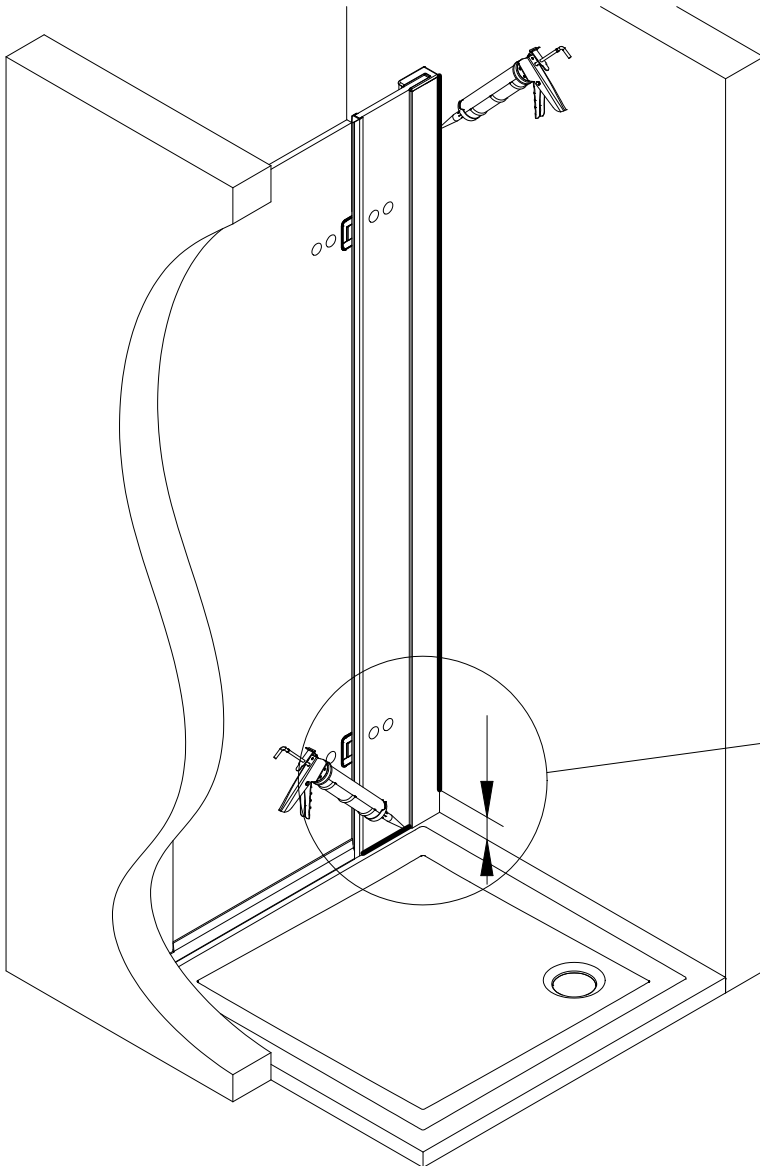
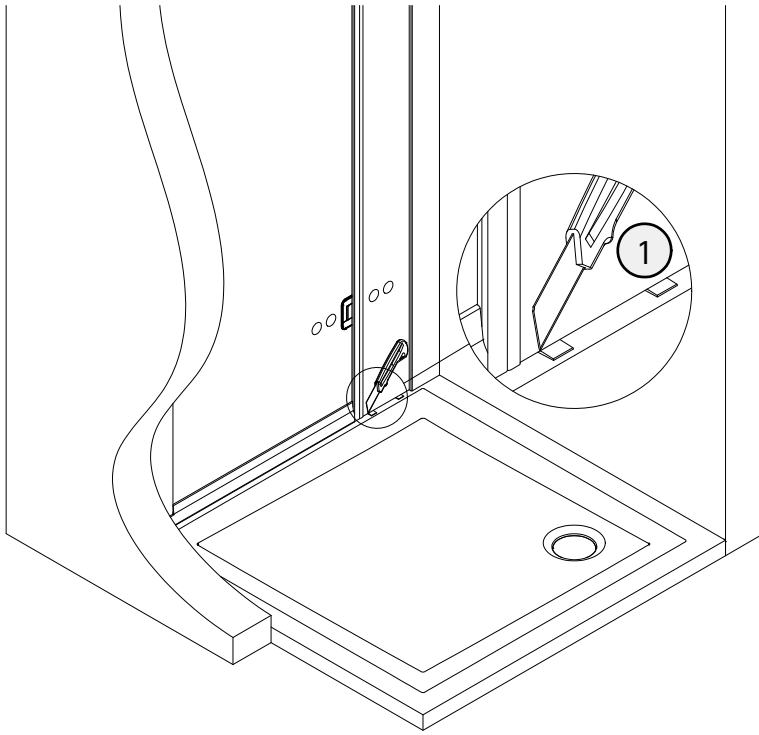


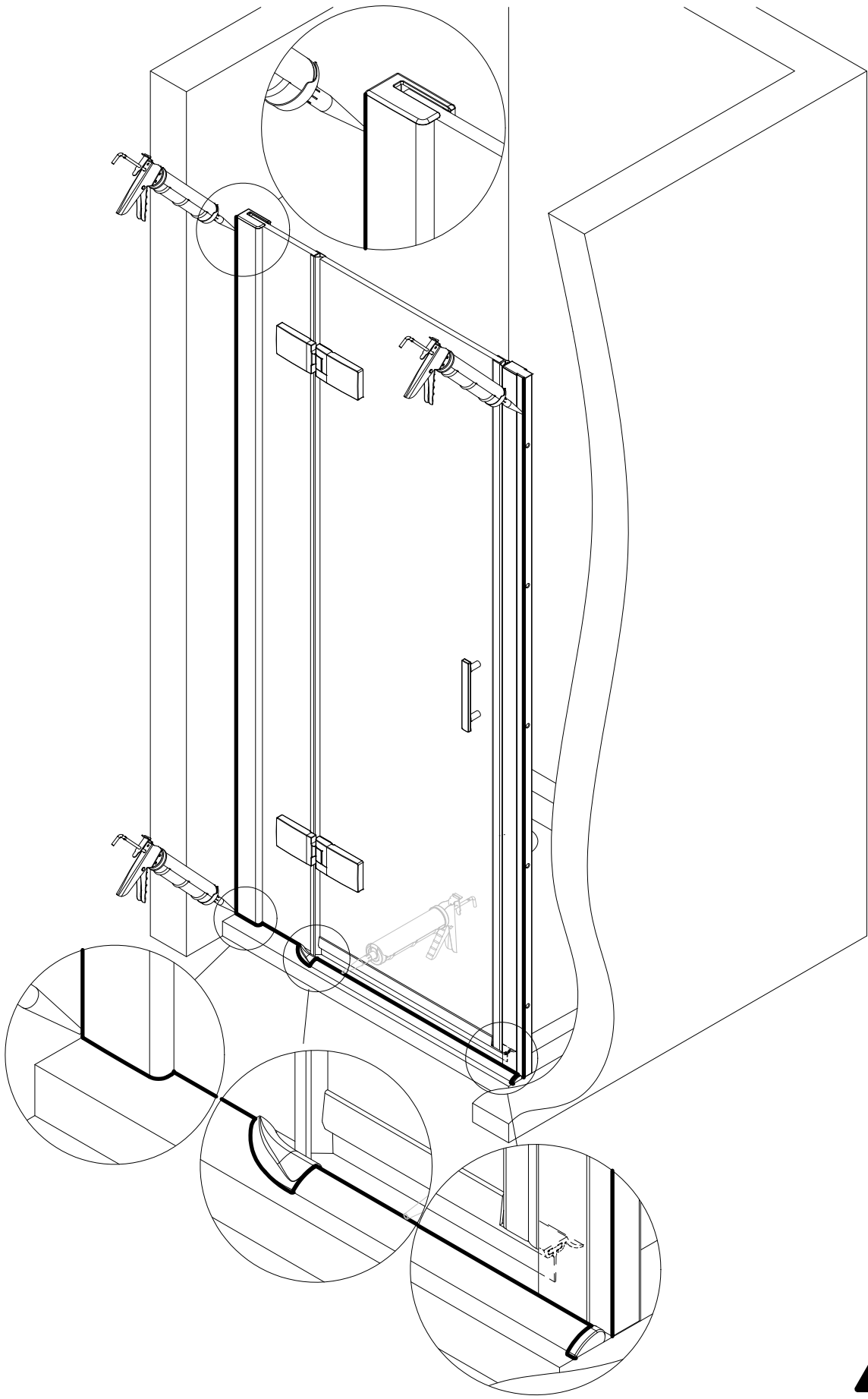
23

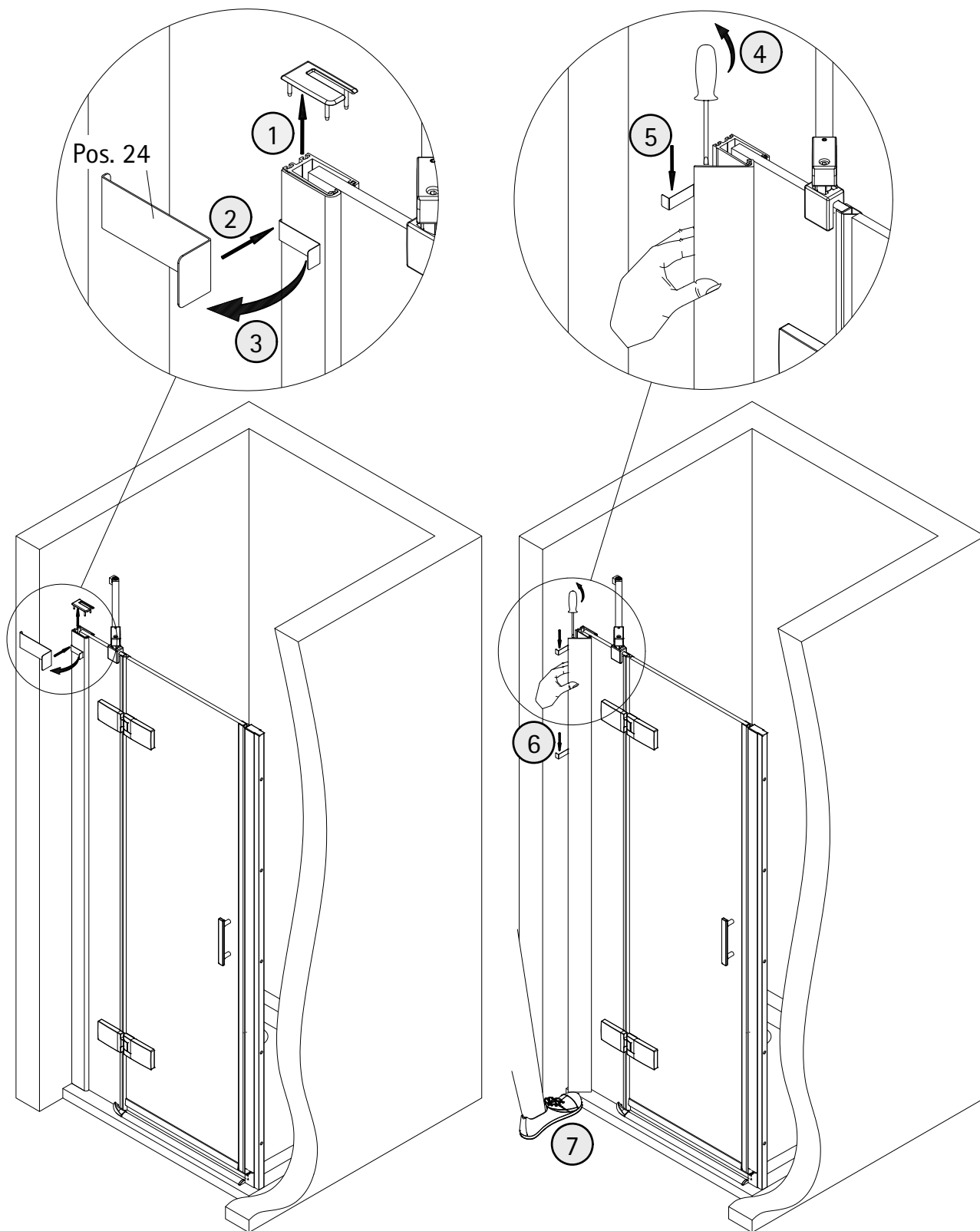


24

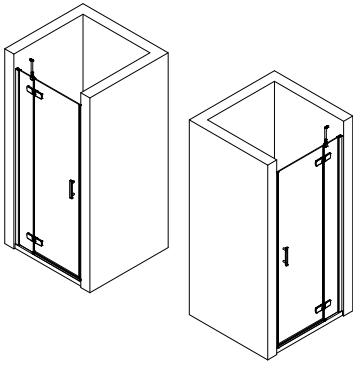








1986-3



Kontrollbeleg
Control Receipt
Justificatif de contrôle
Controle-attest

Prüfnummer/ Inspection number / Numéro d'essai / Controlnummer



Duschservice
Zum Hohlen Morgen 22
59939 Olsberg
Deutschland / Germany / Allemagne / Duitsland



Ersatzteilbestellung:
Fax 02962 / 972-4260



Allgemeine technische Probleme:
Telefon 02962 / 97240



E-Mail:
ersatzteile@duschservice.de