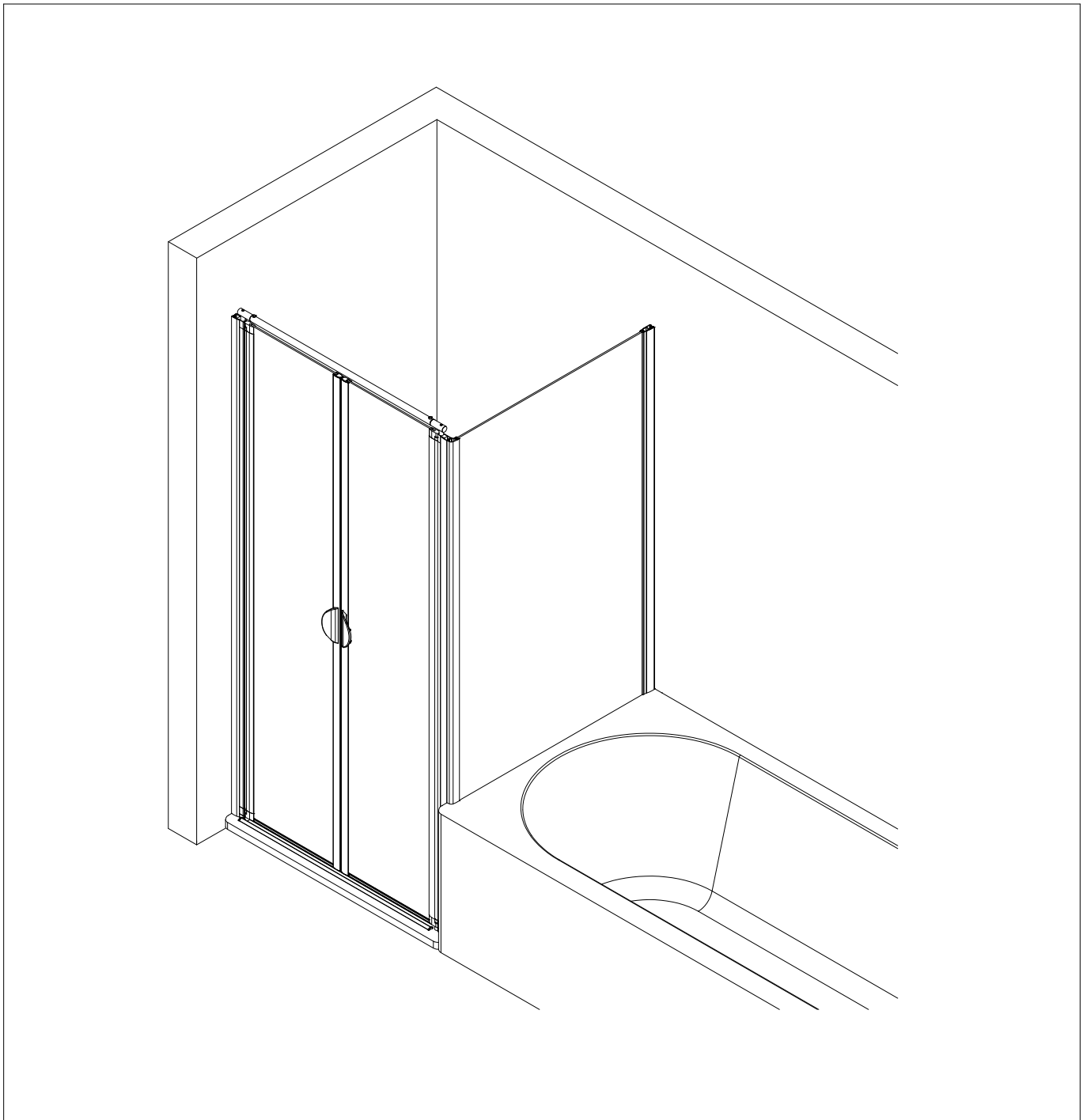
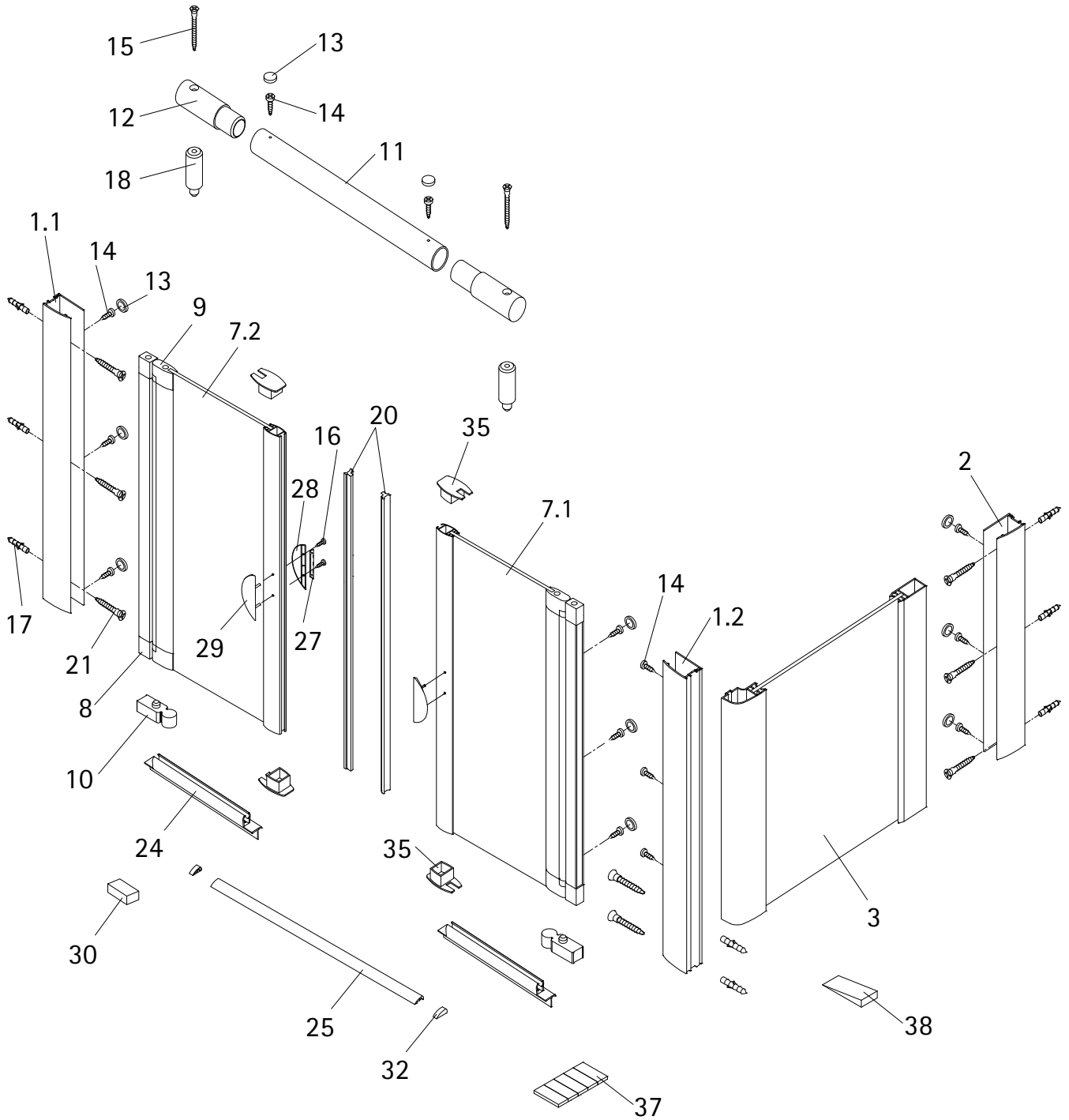
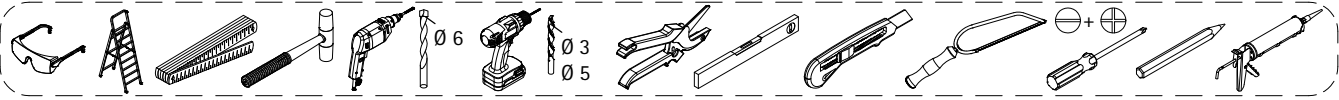
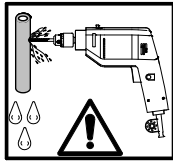
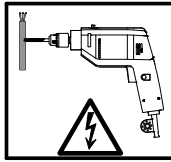
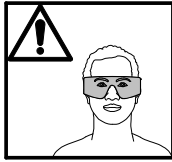
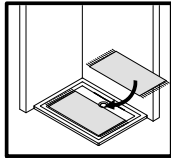
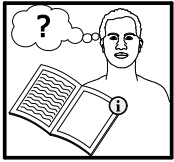


- Montageanleitung
- Assembly instructions
- Notice de montage
- Montagehandleiding
- Návod na montáž
- Instrucțiune de montaj
- Navodila za namestitev
- Installationstruktioener

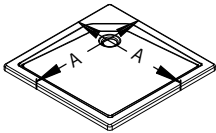
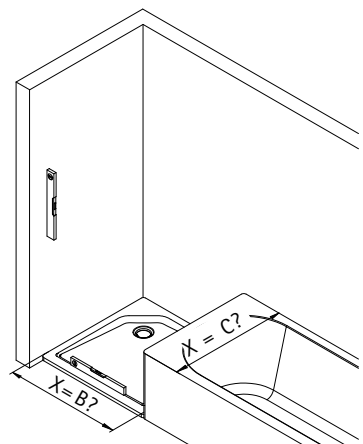
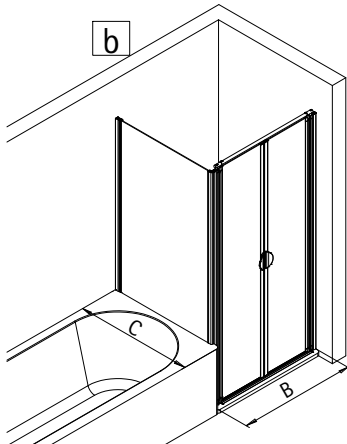
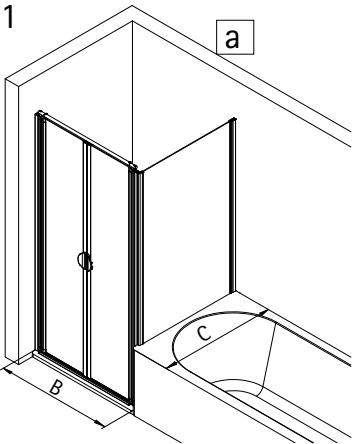




Pos.	Bezeichnung	Ersatzteil-Nr.	Preis	Pos.	Bezeichnung	Ersatzteil-Nr.	Preis
1.1	1x Wandanschlussprofil	E100230-8	Stück 86,95 €	17*	8x Dübel S6		
1.2	1x Wandanschlussprofil	E100230-8	Stück 86,95 €	18	2x Aufsatz		
2	1x Wandanschlussprofil verkürzt	E100230-8-S	Stück 99,95 €	20	2x Magnetprofil	E100052-1	Set 54,95 €
3	1x Seitenwand verkürzt			21*	8x Linsen-Blechschaube 4,2 x 45 mm		
4	2x Seitenprofil	E23231	Stück 86,95 €	24	2x Wasserabweisprofil	E100058-5-2	Stück 23,00 €
7.1	1x Türelement rechts			25	1x Wasserleiste (inkl. Pos. 37)	E100050	Stück 30,00 €
7.2	1x Türelement links			27	2x Griff Blende	E100140-15	Stück 32,95 €
8	4x Drehlager	E23080-1	Stück 19,95 €	28	2x Griff innen		
9	4x Drehlager			29	2x Griff außen		
10	2x Unterlegteil			30	2x Montagehilfen	E100201-13	Set 12,00 €
11	1x Stabilisations Rohr (inkl. Pos. 12, 18)	E23330-1	Stück 32,95 €	32	2x Wasserleistenendkappe	E100211-17	Set 9,95 €
12	2x Verbinder			35	4x Endkappe Griffprofil	E23208-2	Stück 12,95 €
13*	11x Abdeckkappe für Kappenschraube			37	1x Klebestreifen		
14*	14x Kappenschraube 3,5 x 9,5 mm			38	1x Silikonkeil (6 Stück)	E100203	Set 16,95 €
15*	2x Senkkopfschraube 3,5 x 70 mm						
16*	4x Senkkopfschraube 3,5 x 25 mm						
					* Schrauben und Abdeckkappenset	E23200-2	16,95 €

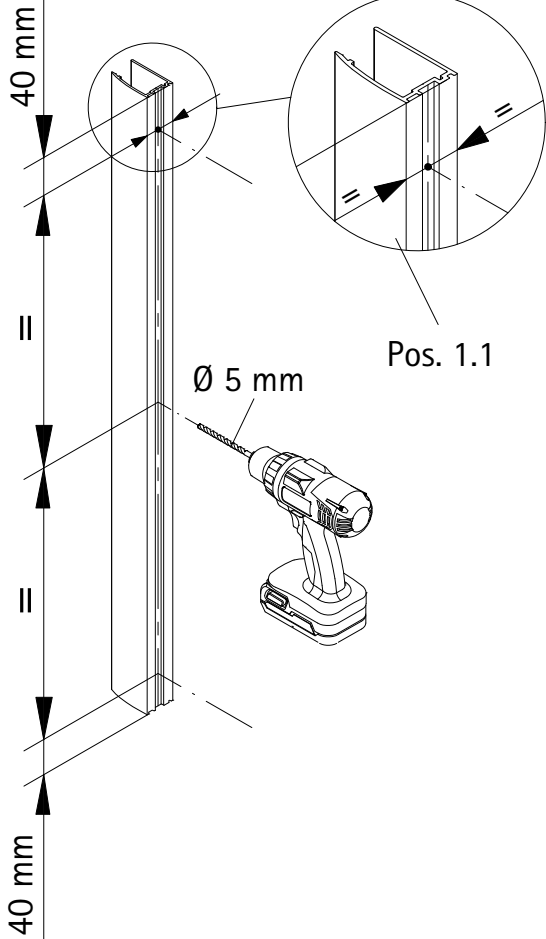


1

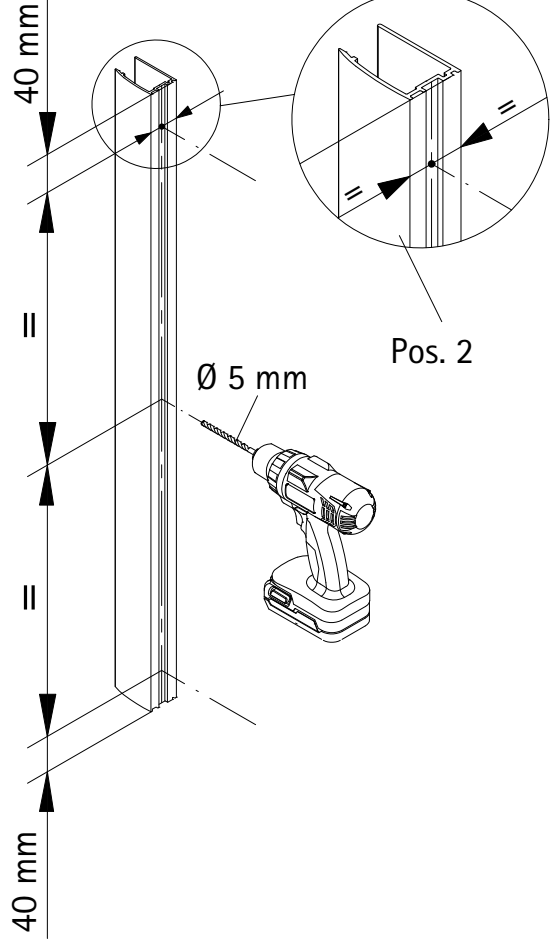


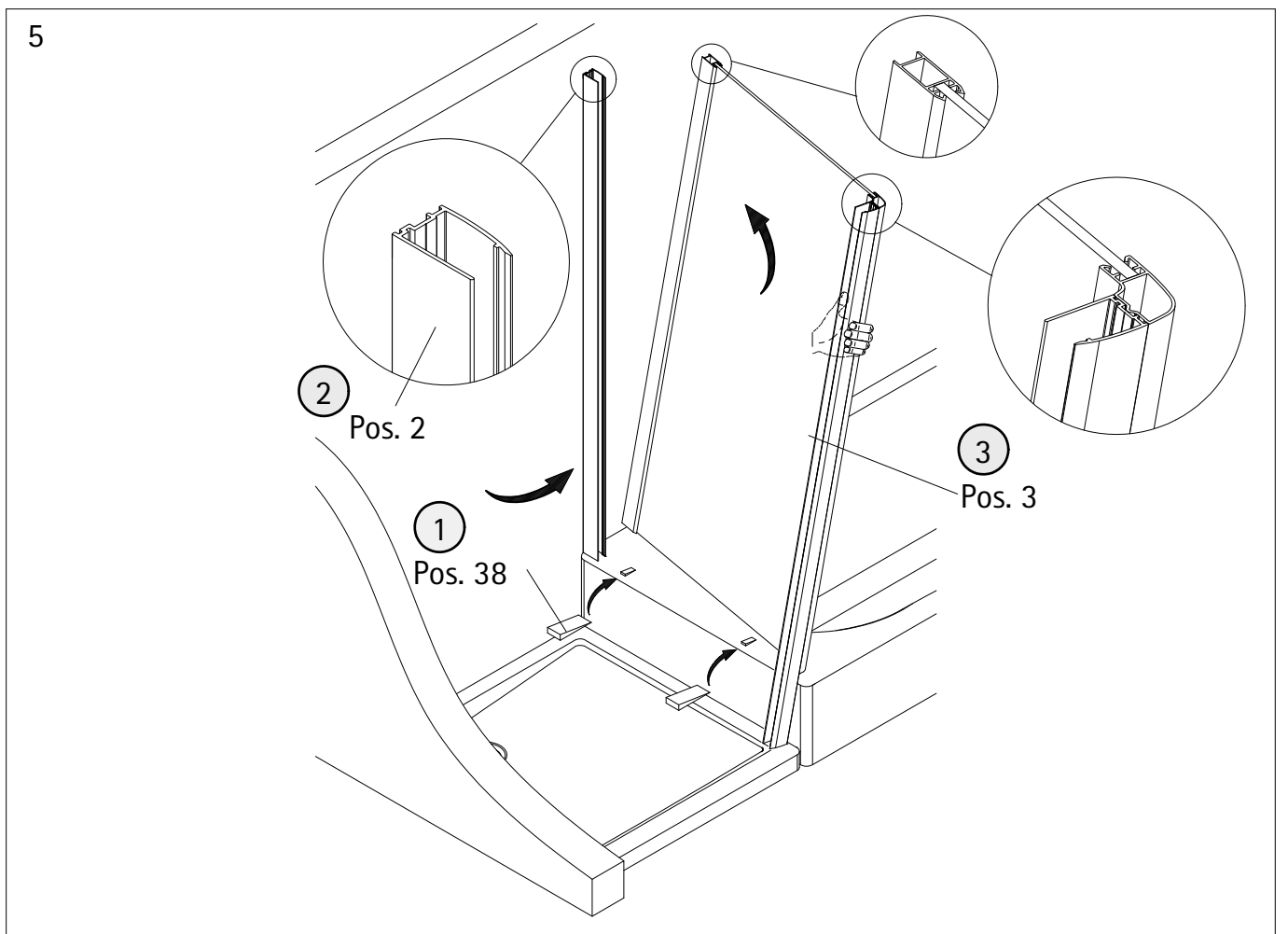
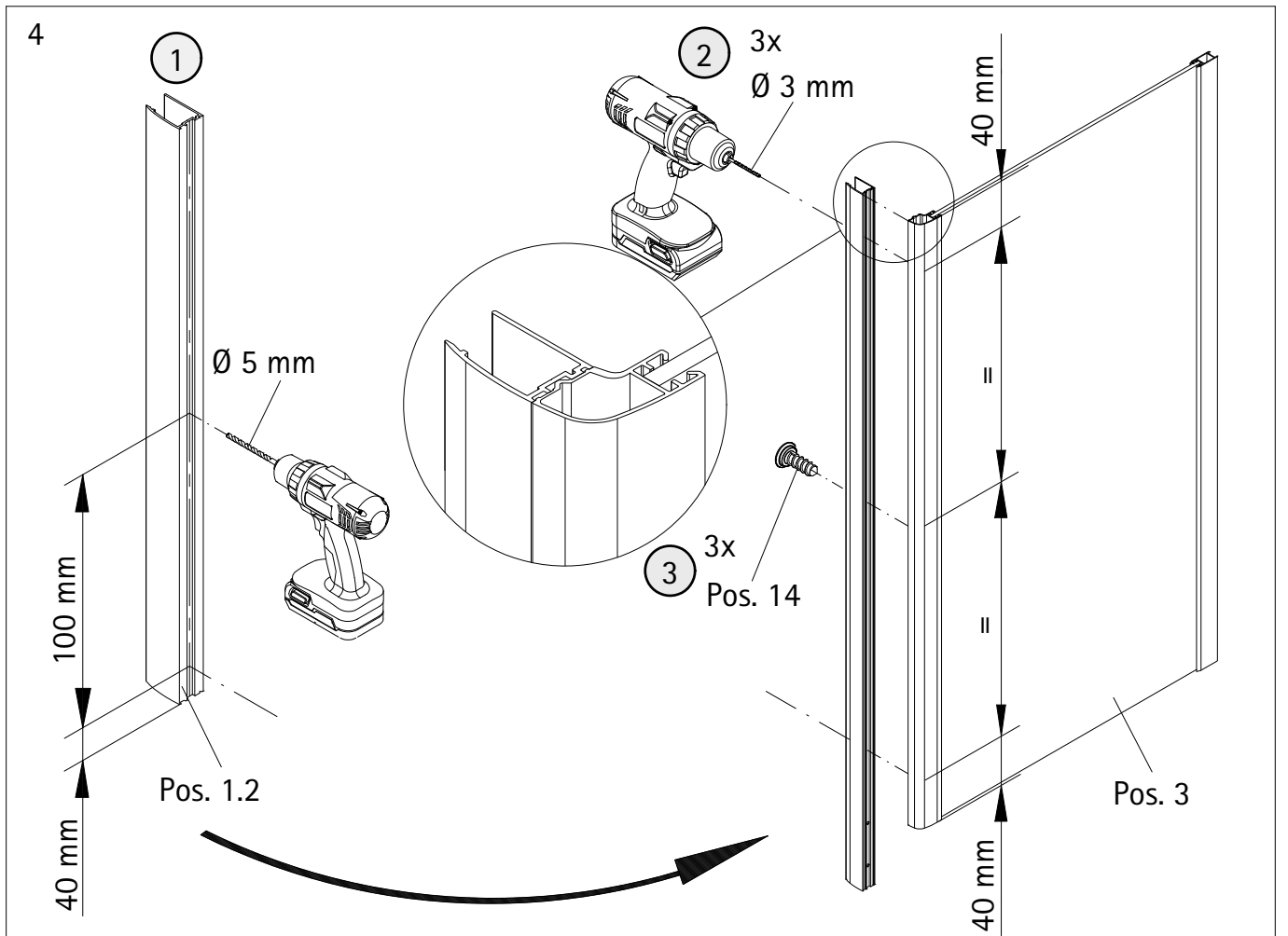
A	B	C
750 mm		740 - 760 mm
800 mm	775 - 805 mm	
900 mm	875 - 905 mm	

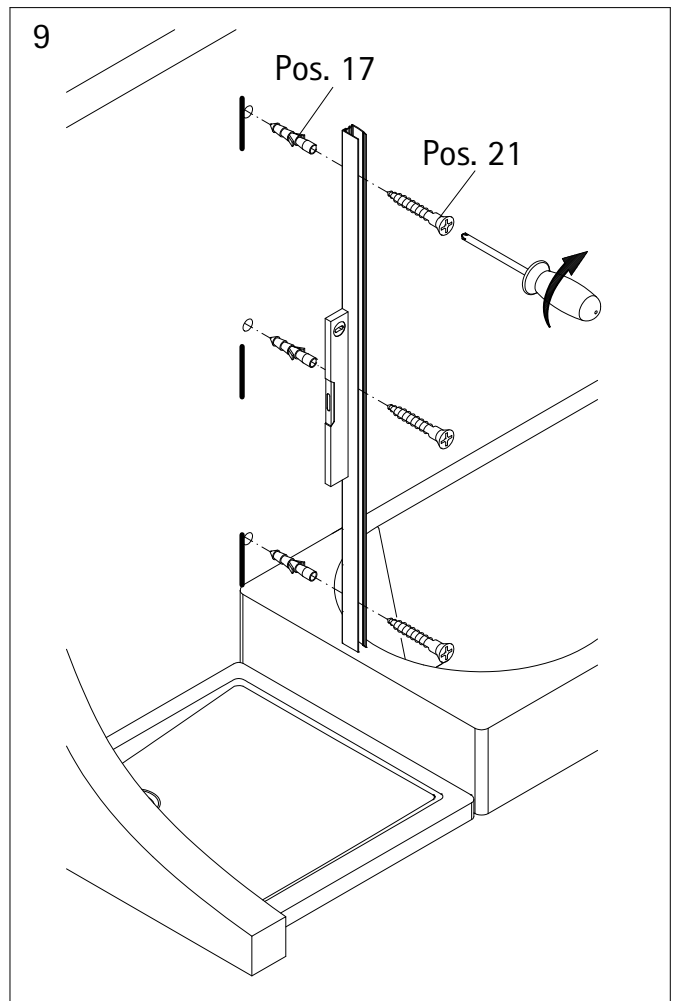
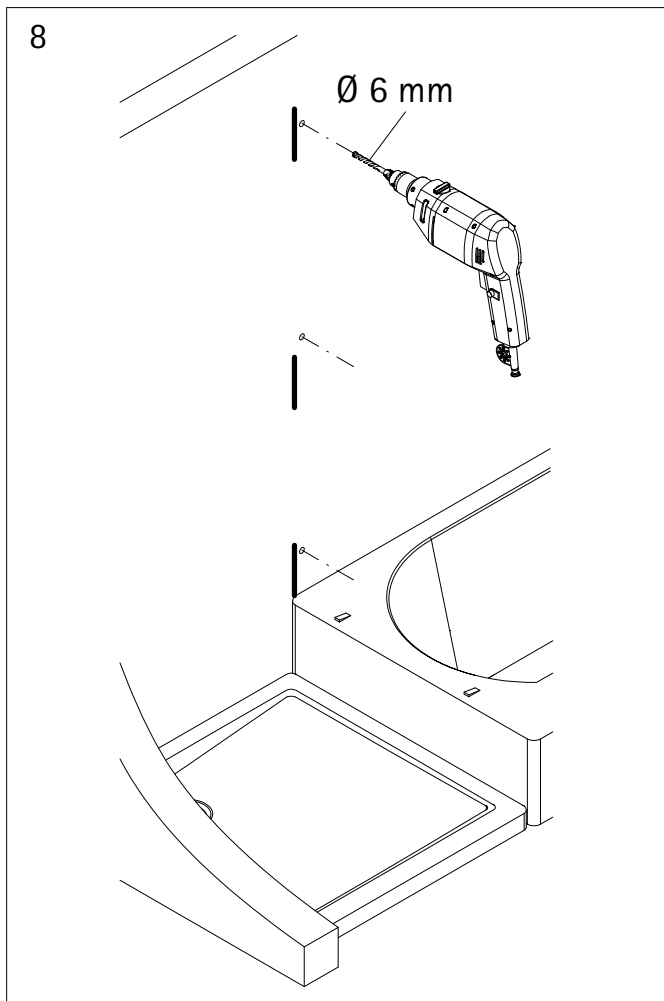
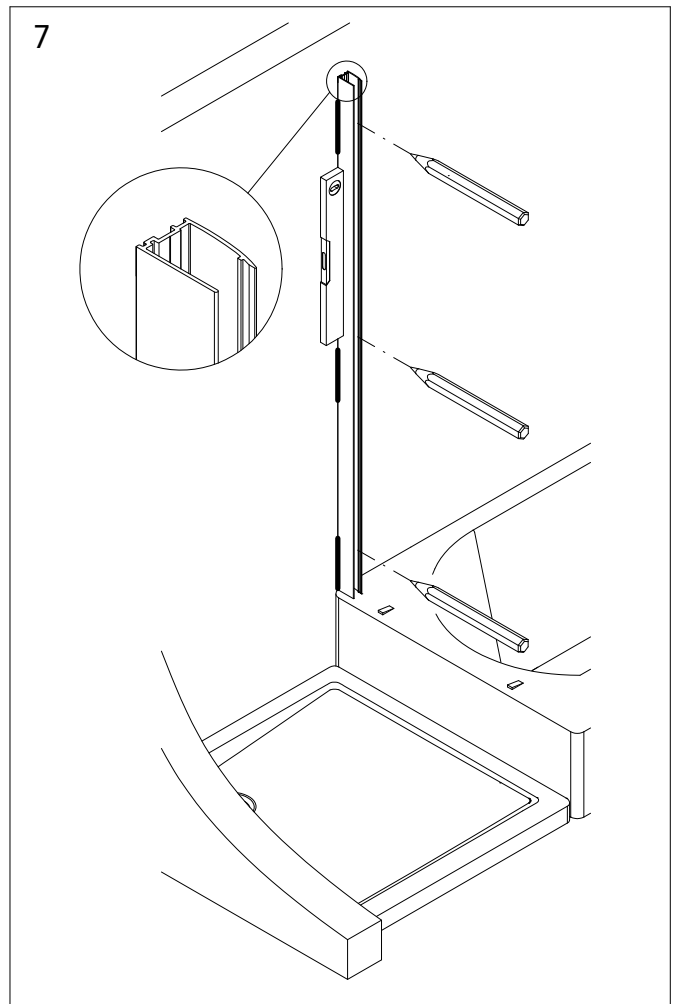
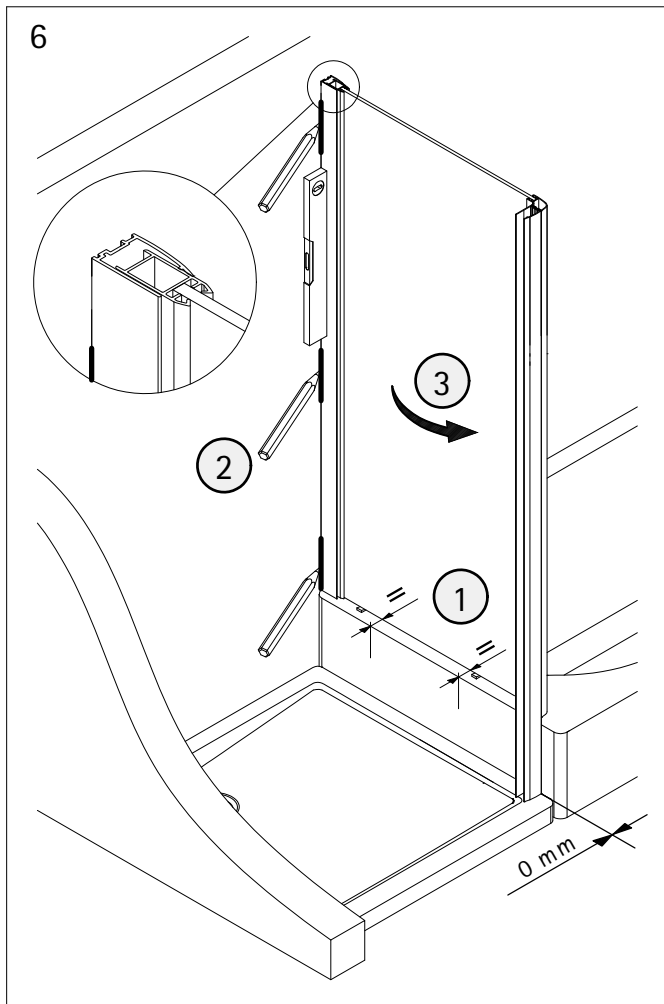
2



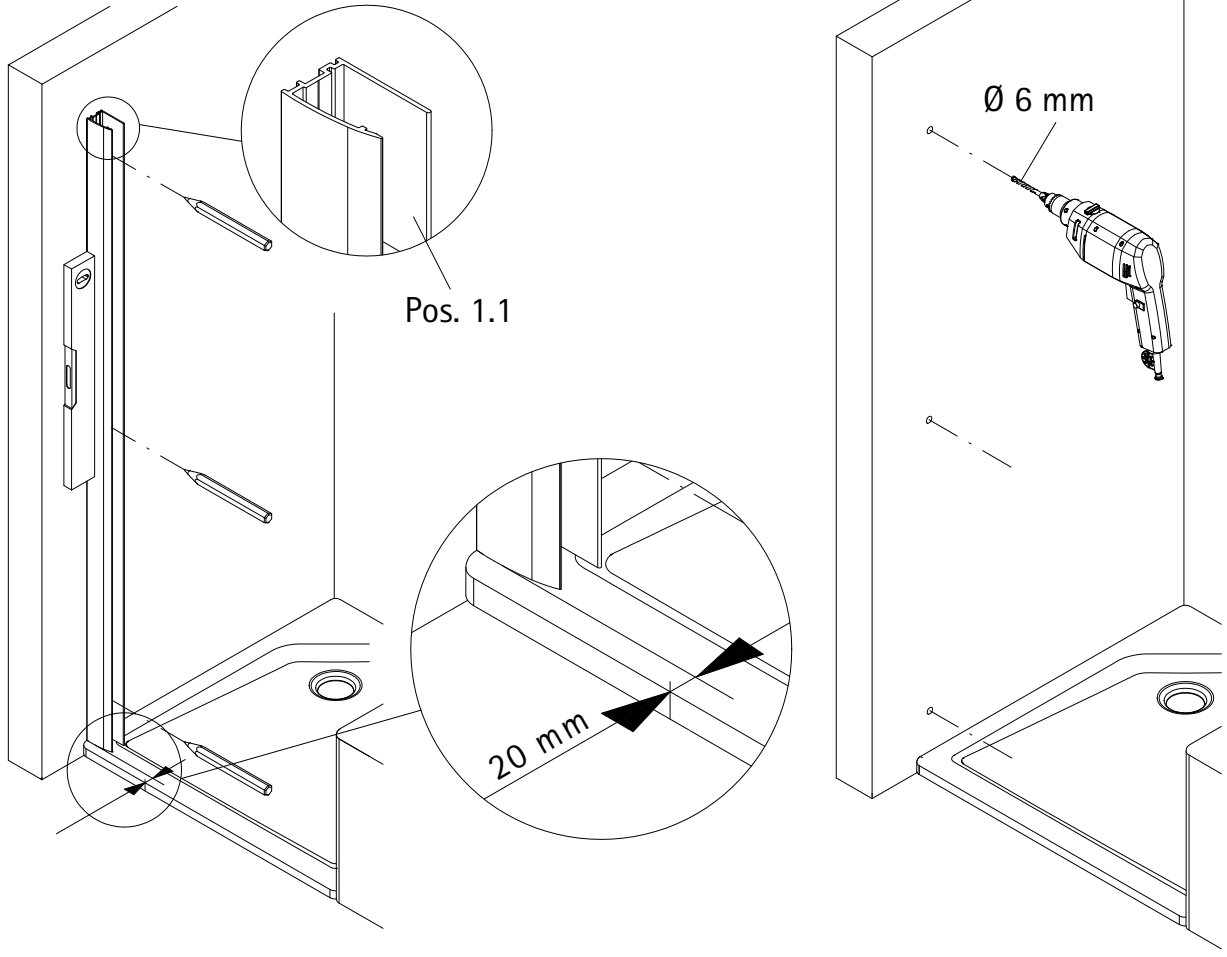
3



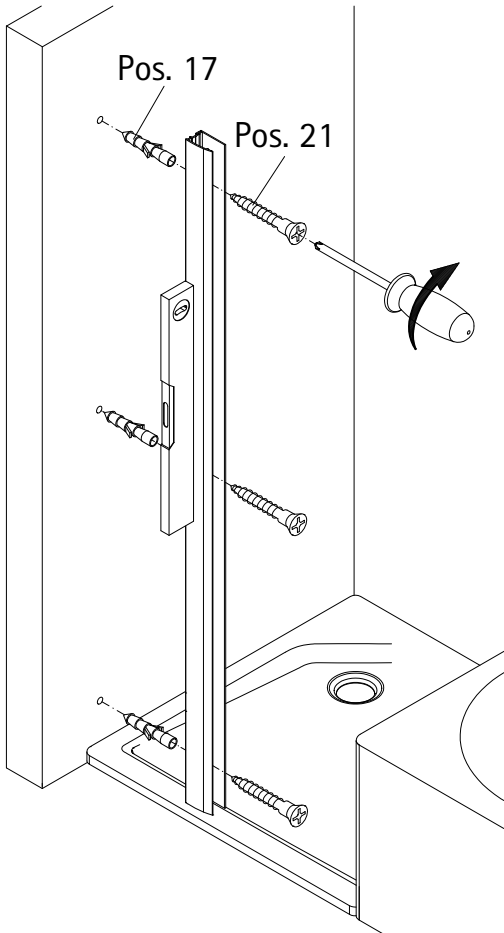




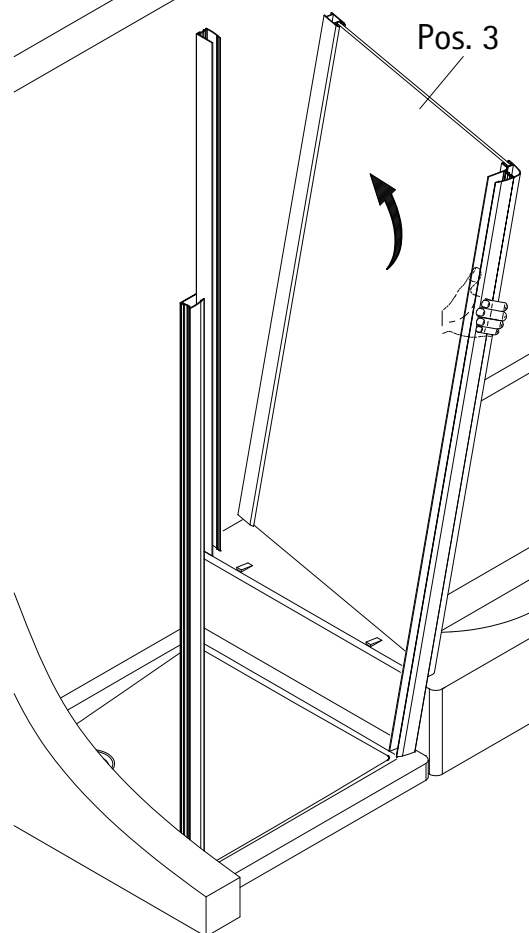
10



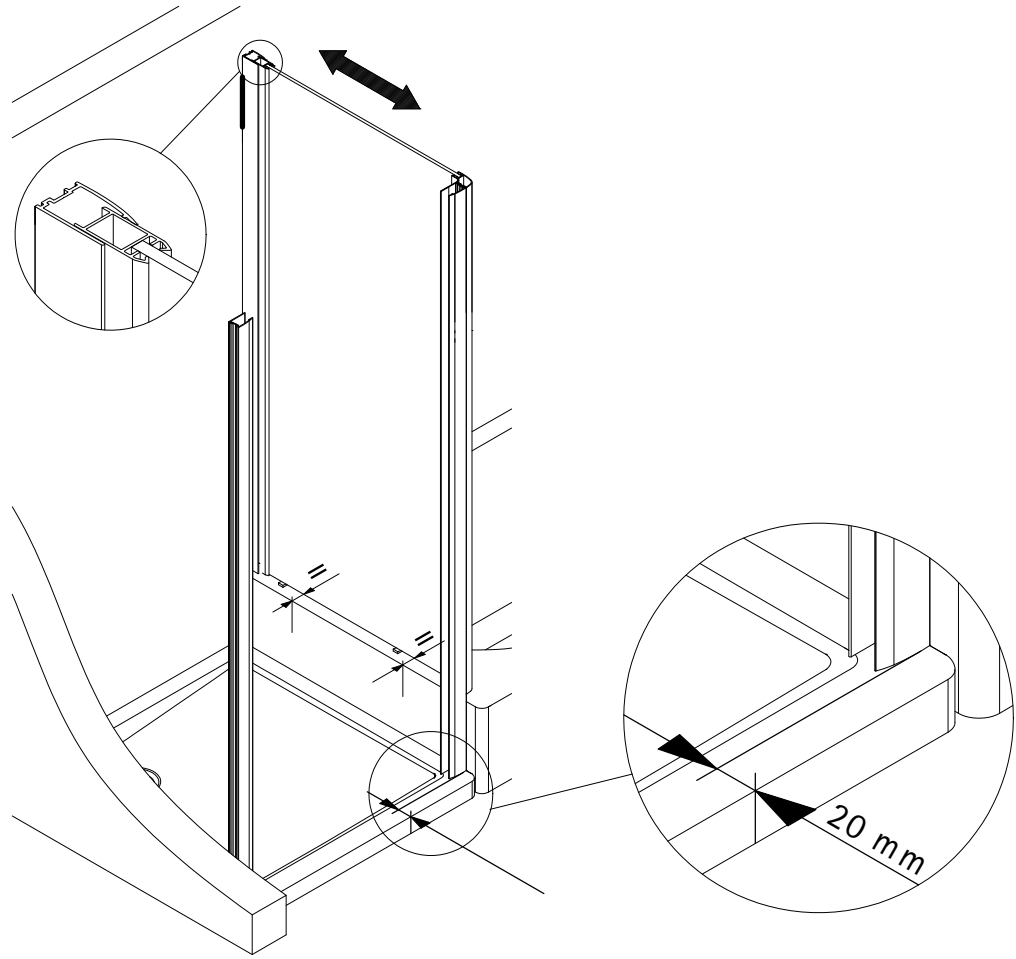
11



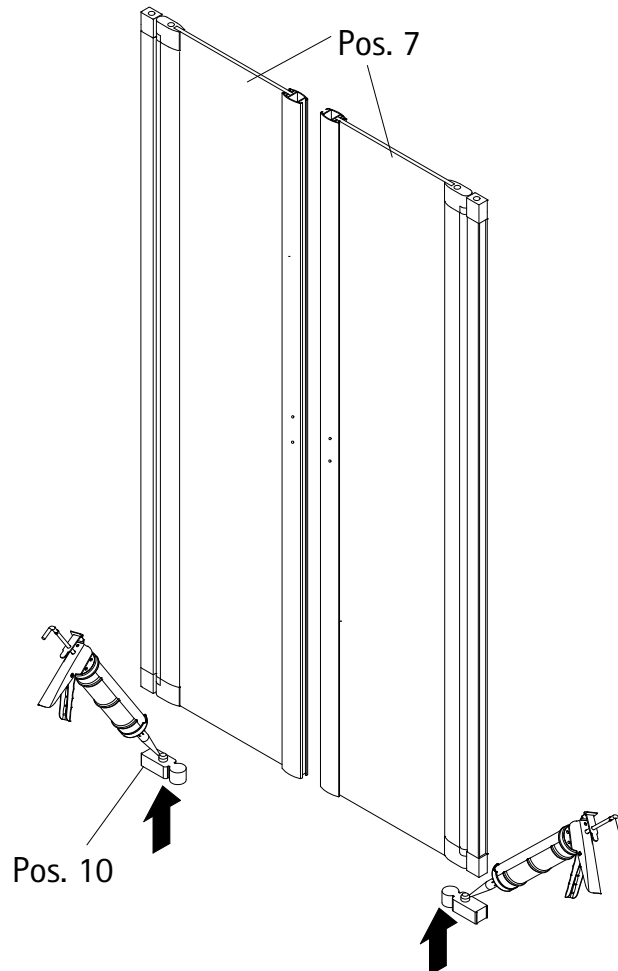
12



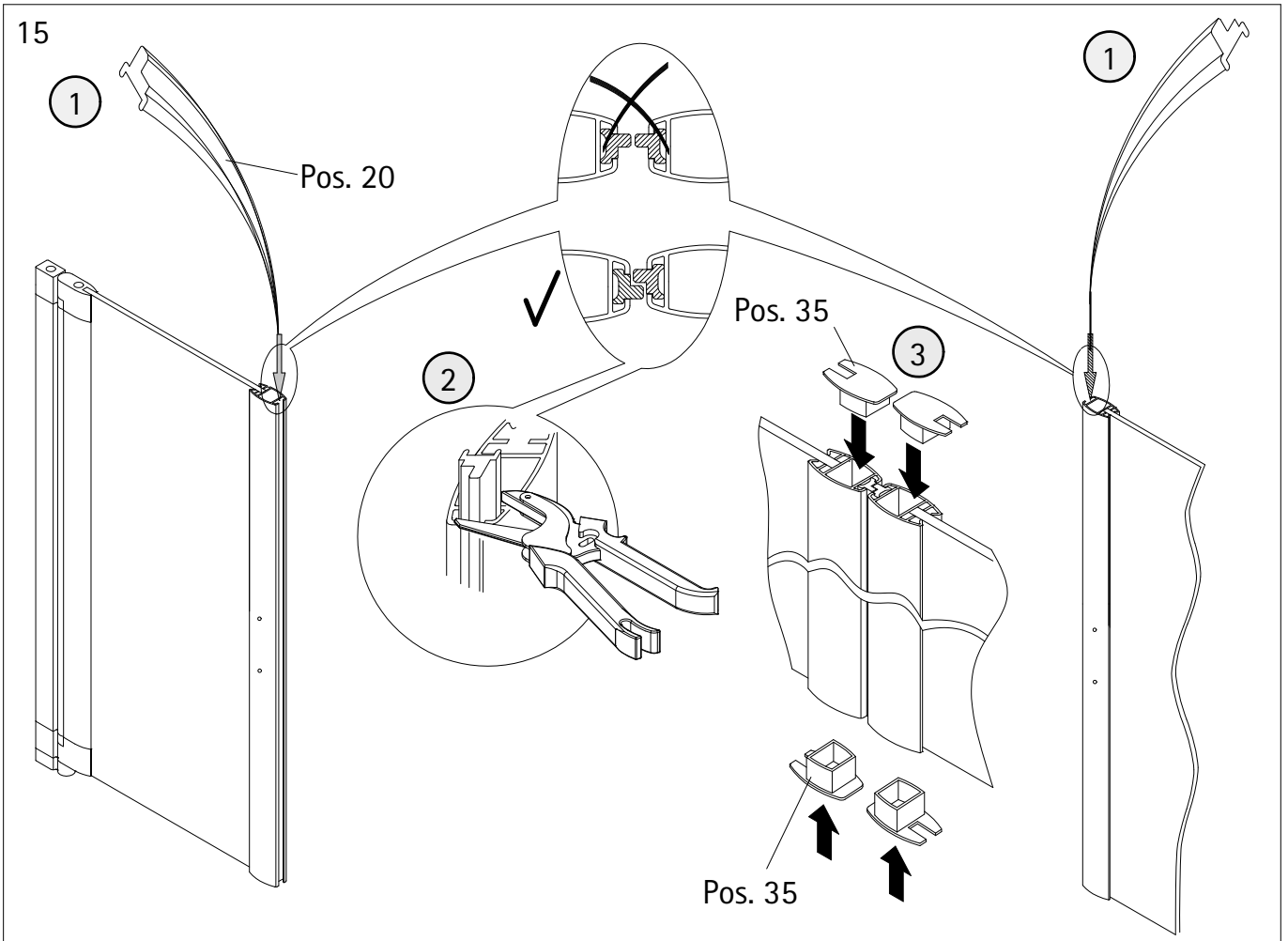
13



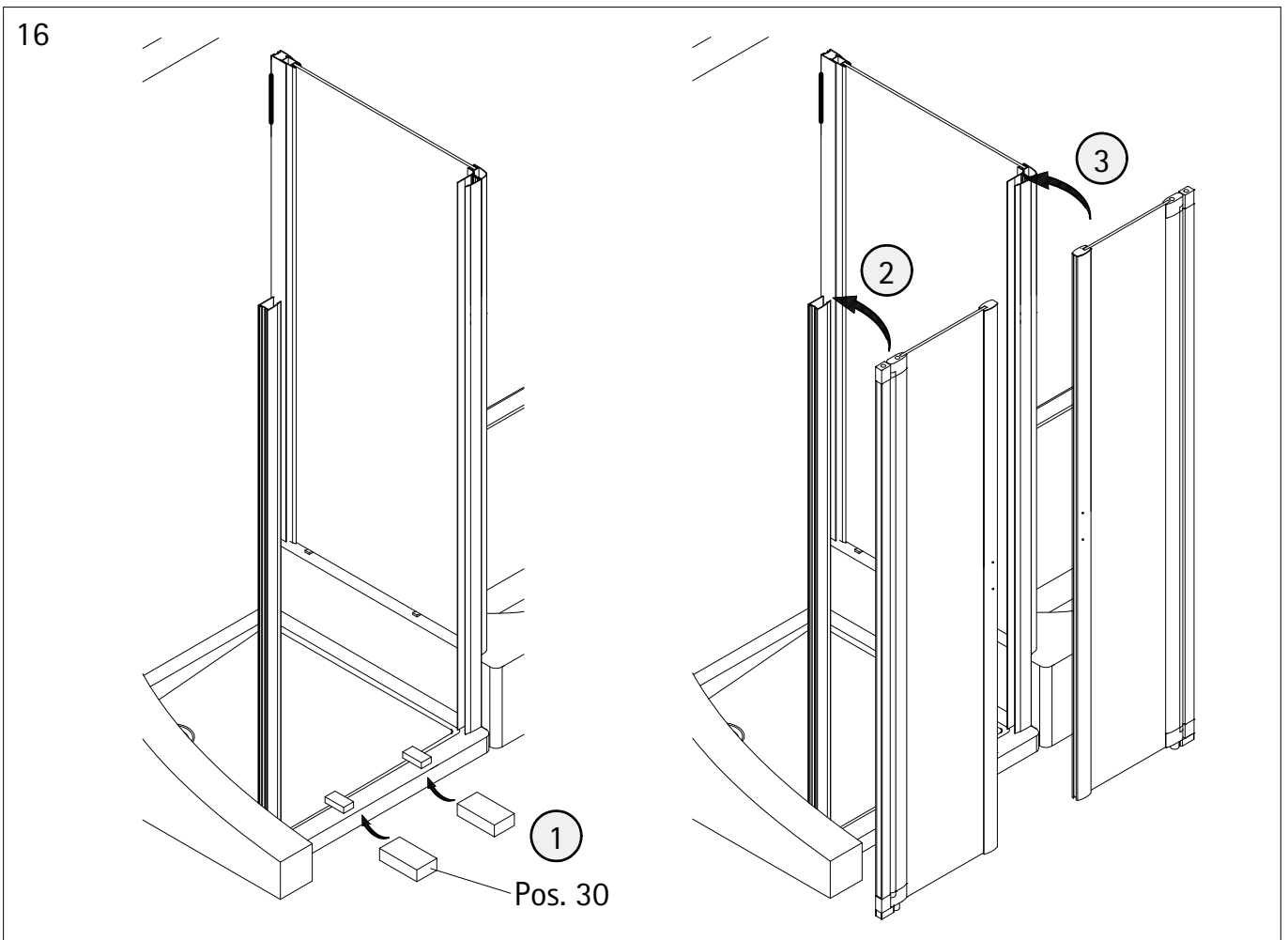
14



15

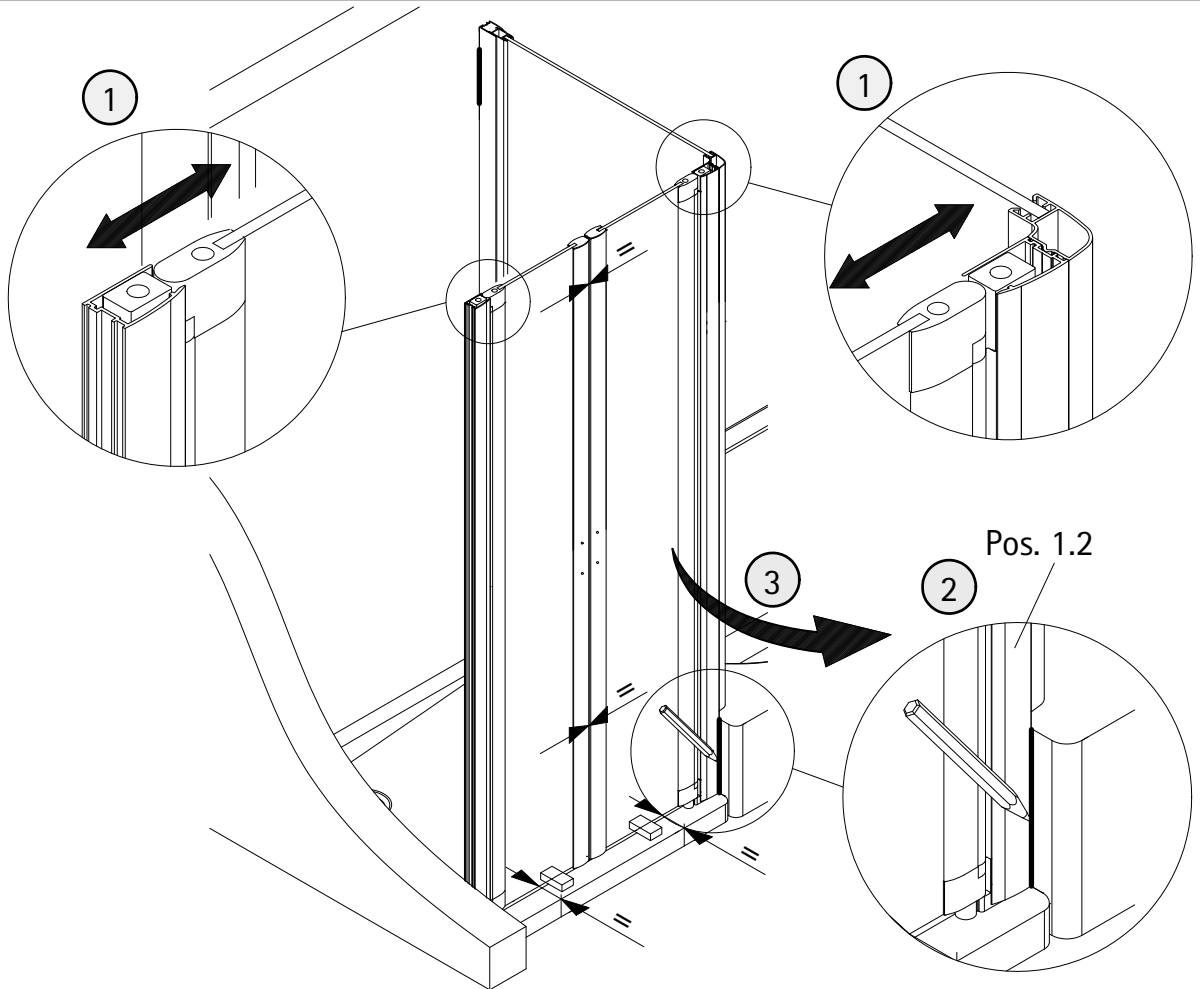


16

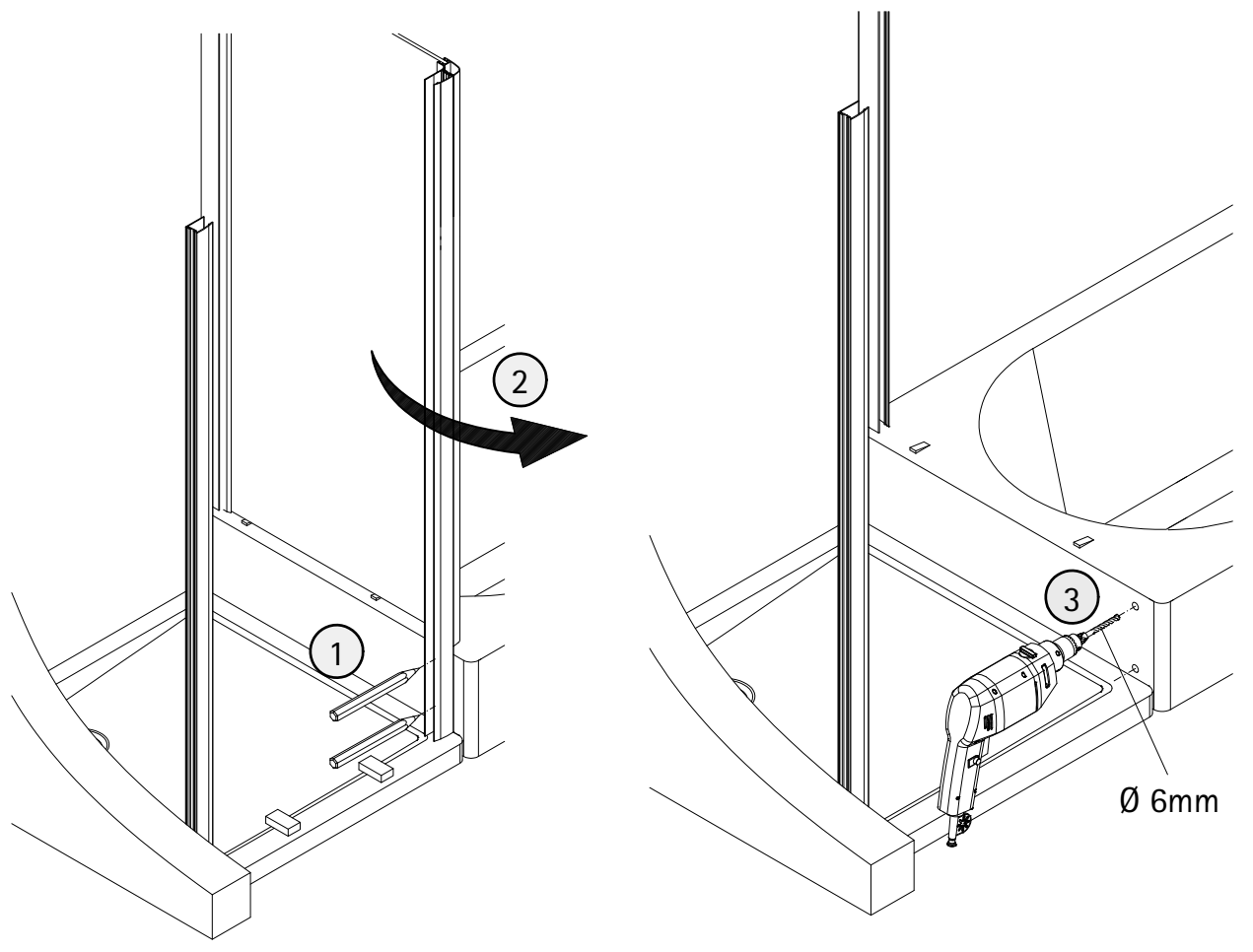




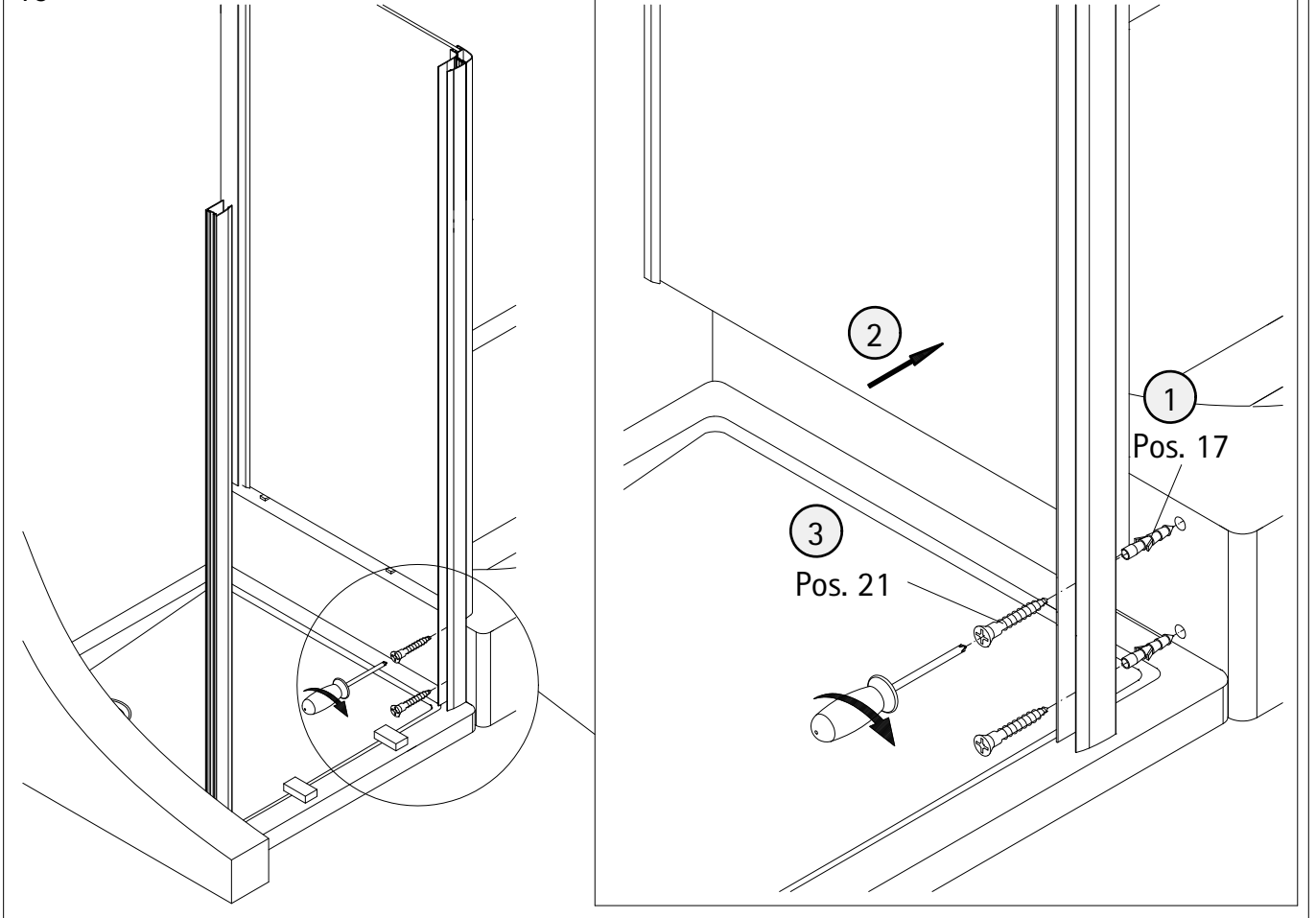
17



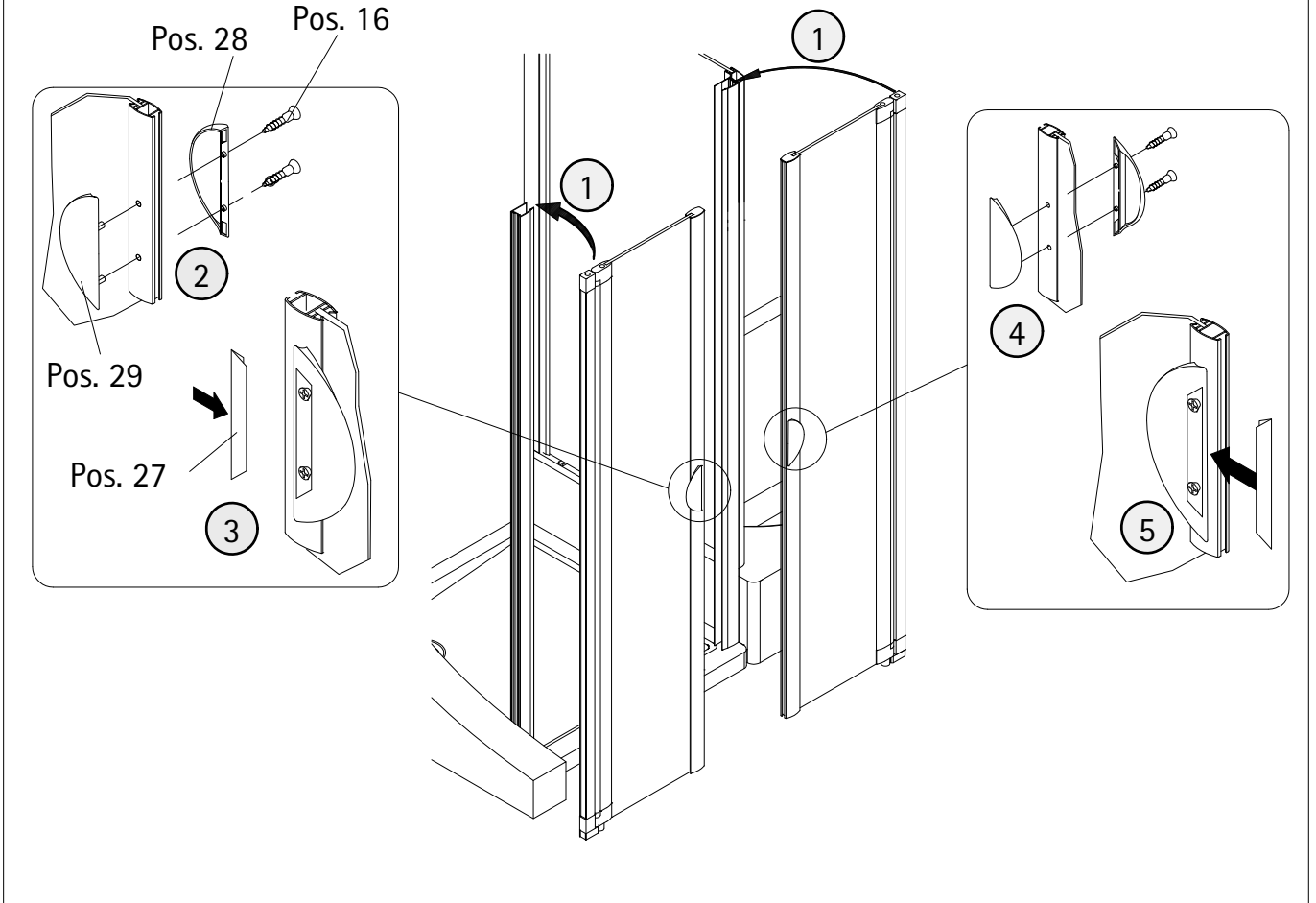
18



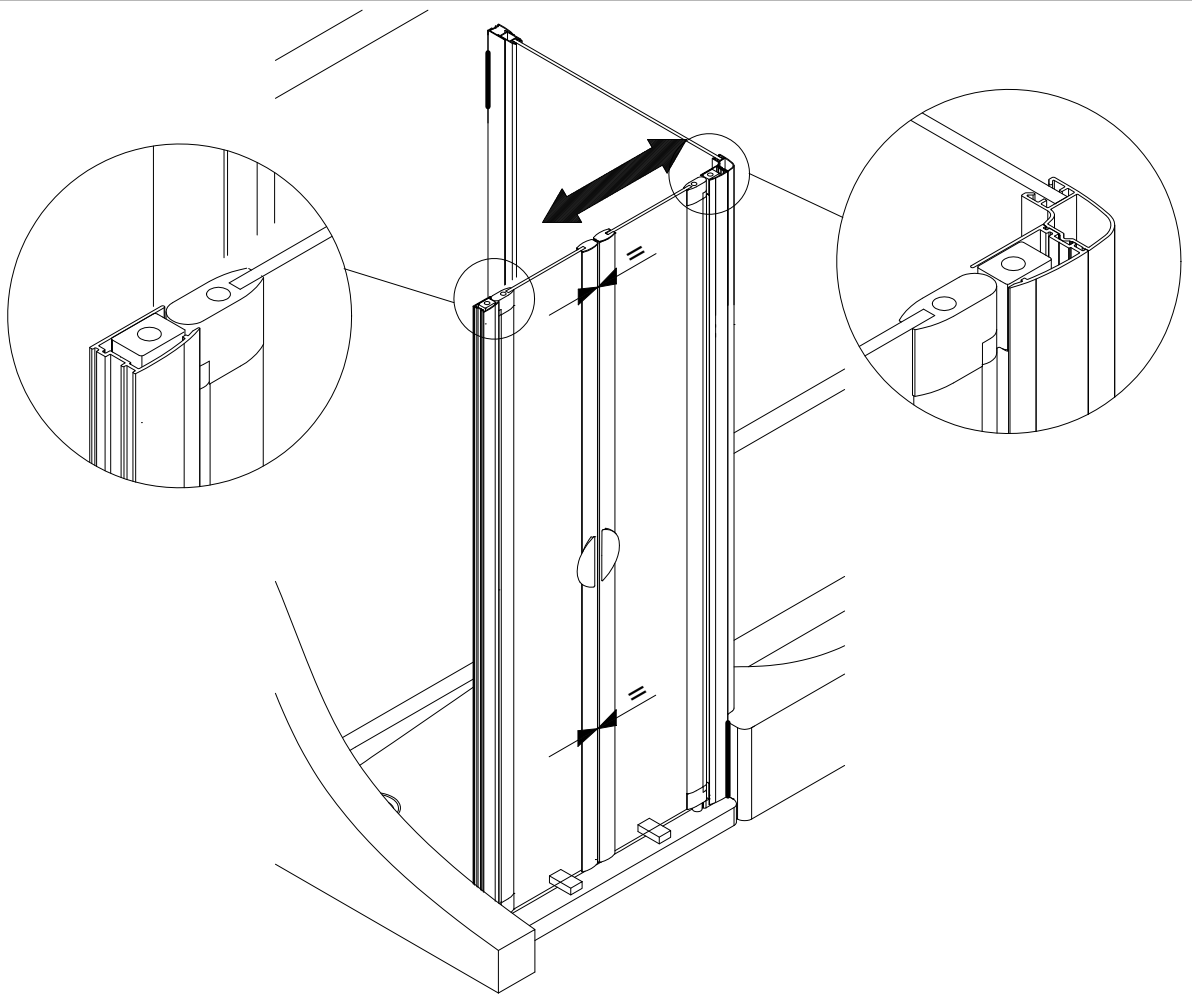
19



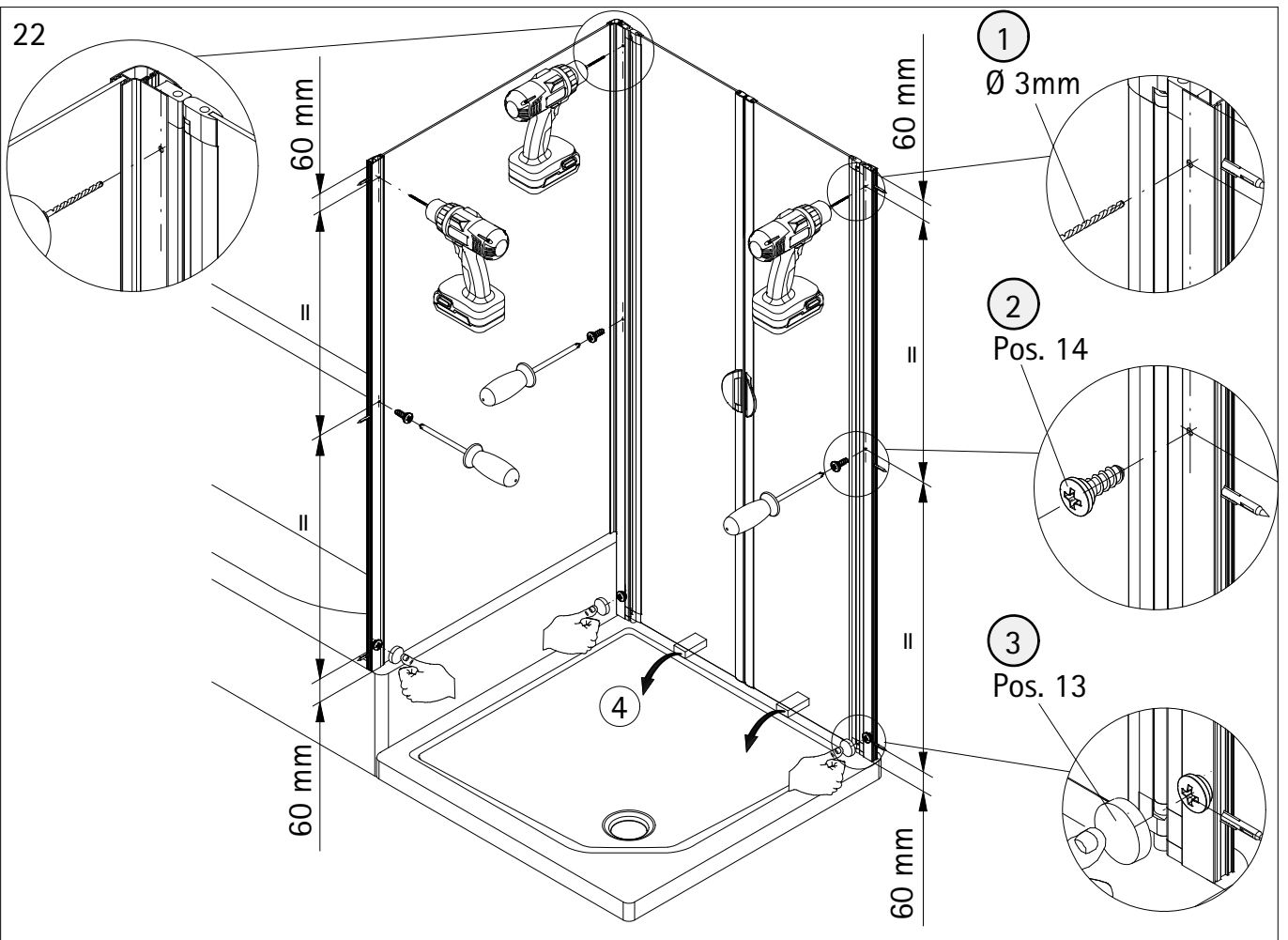
20

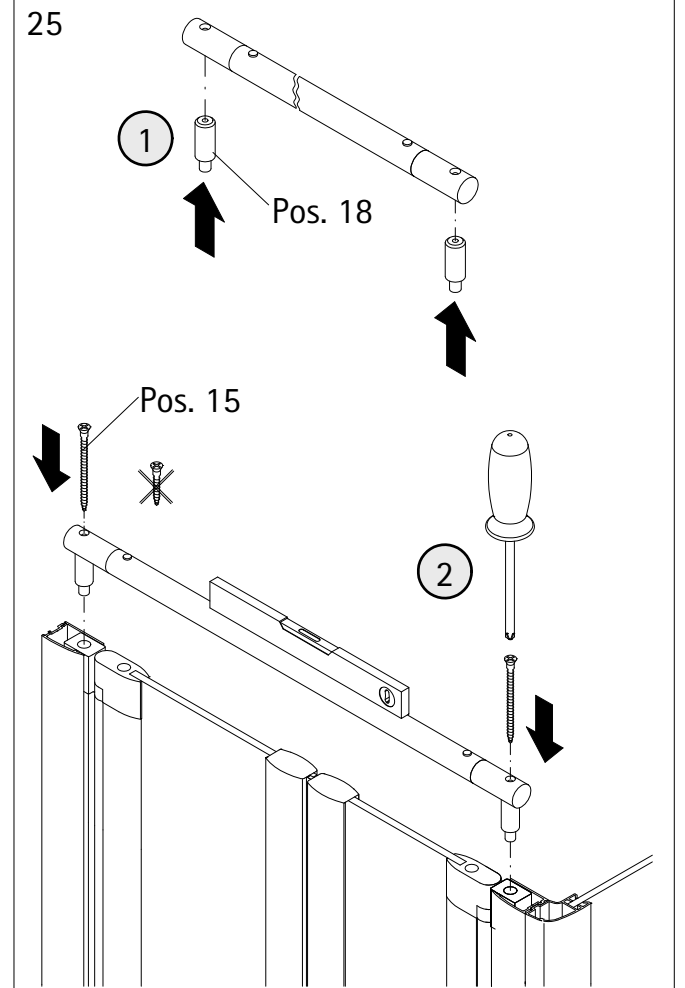
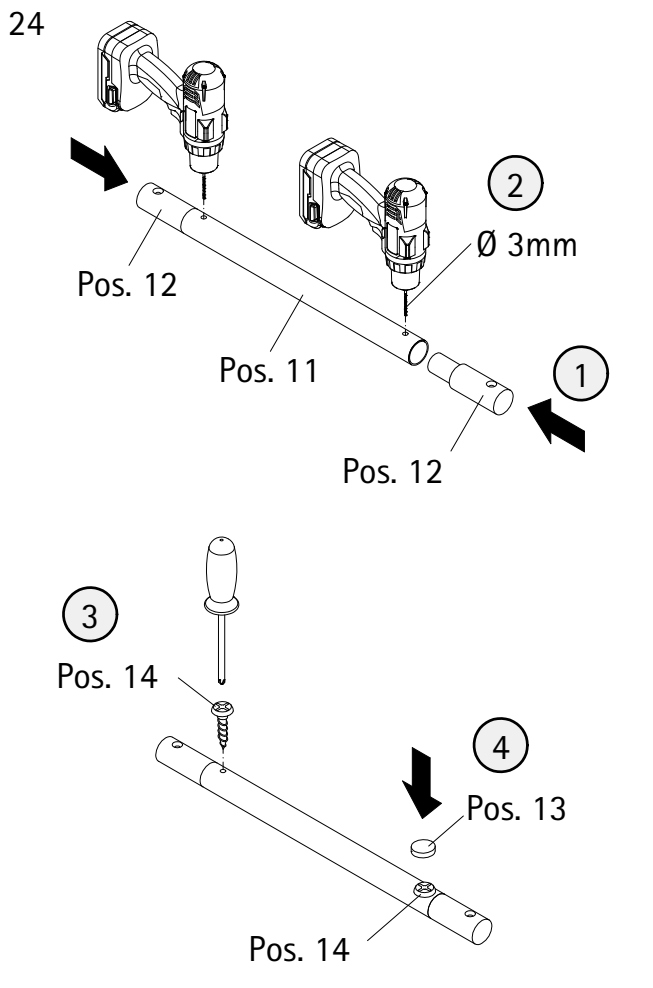
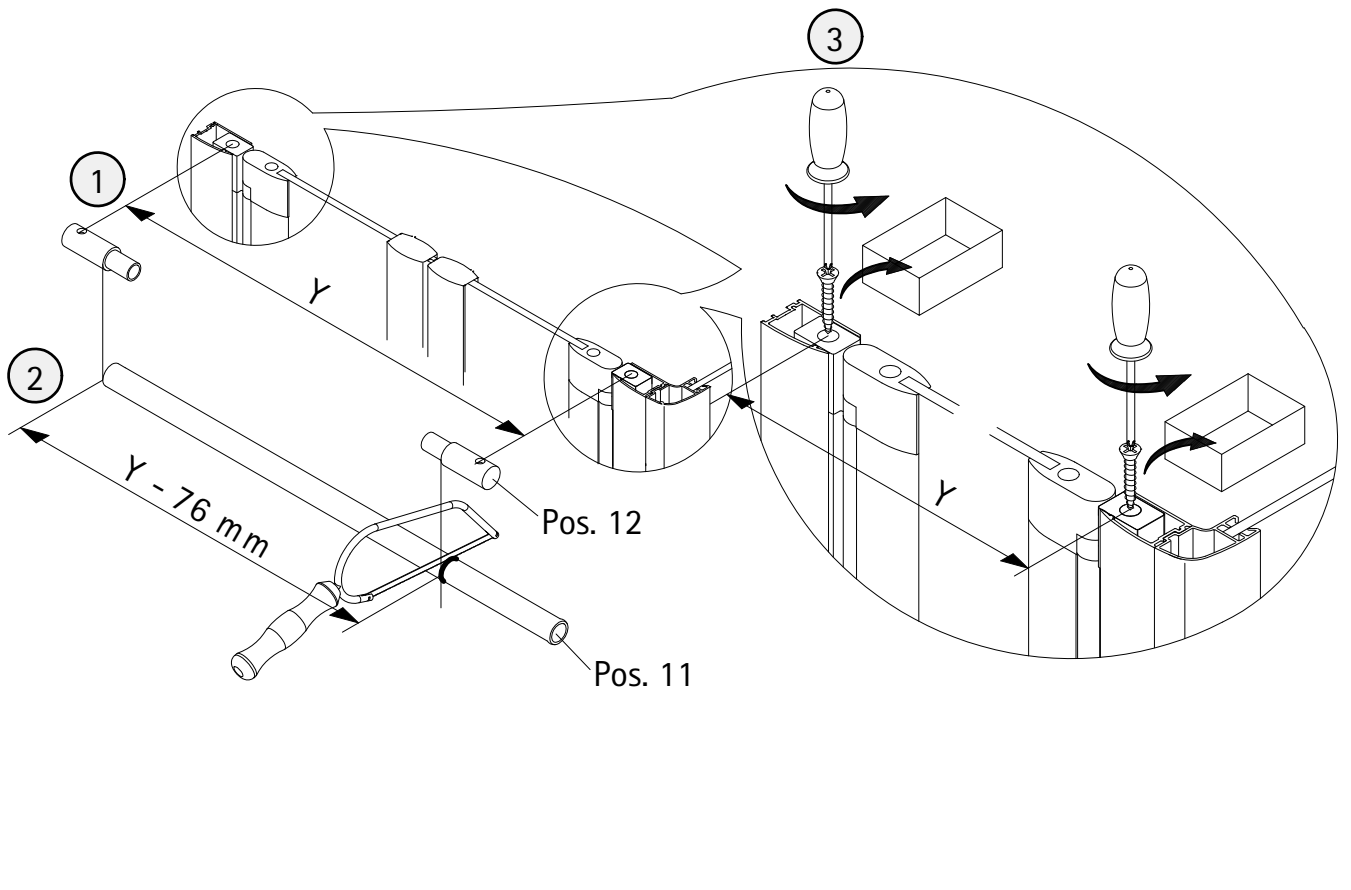


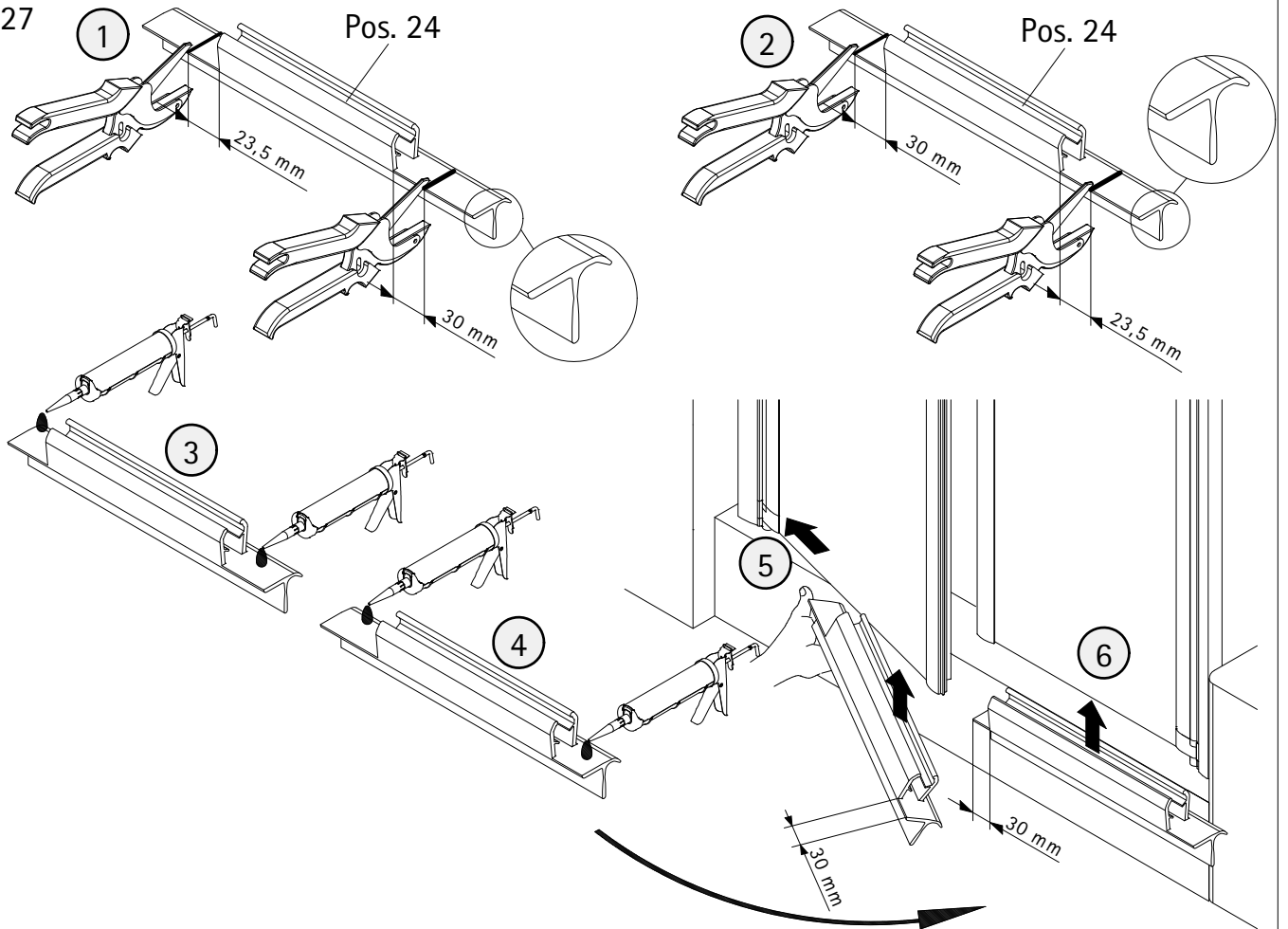
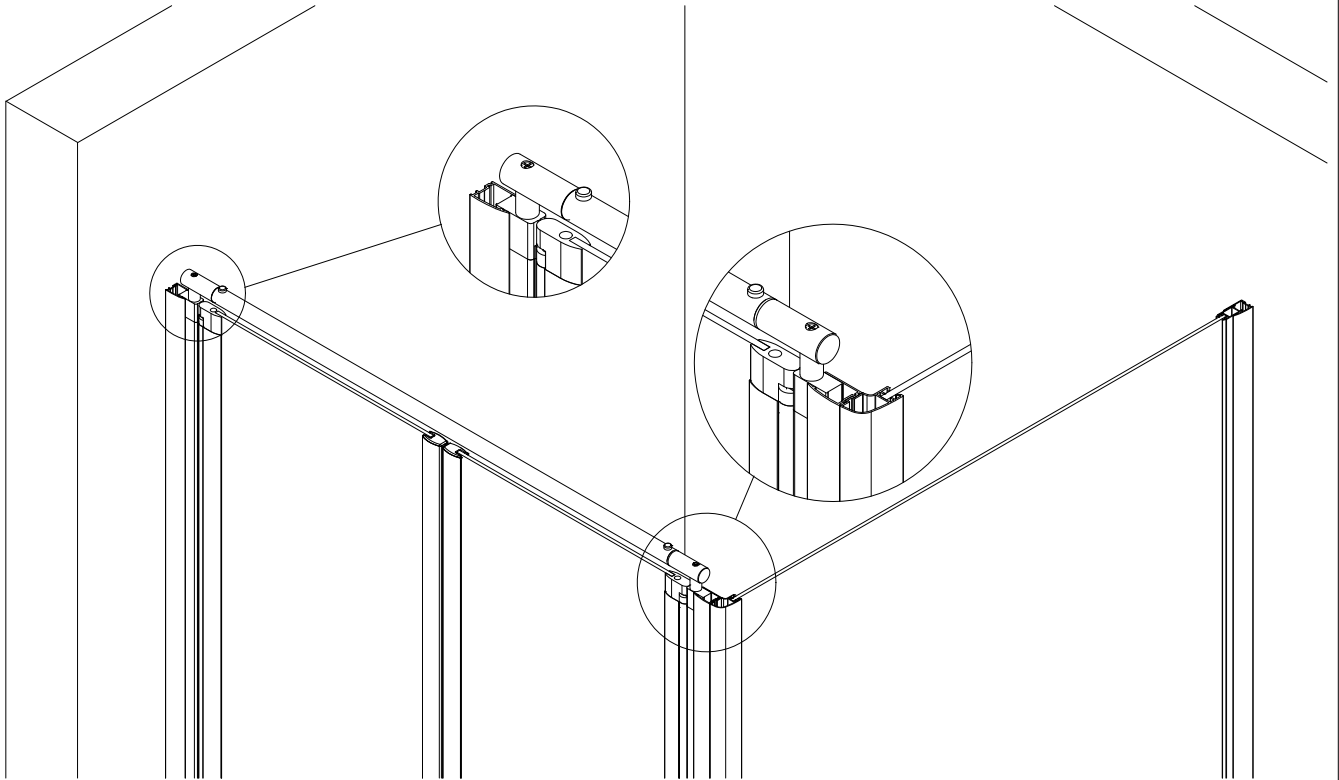
21

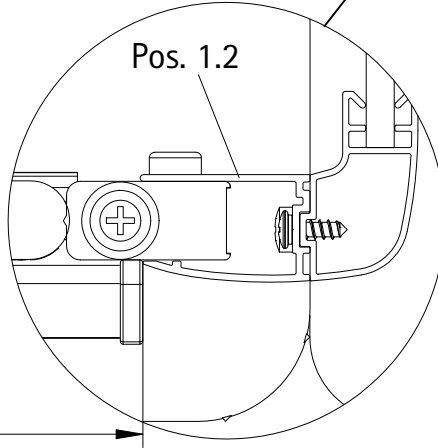
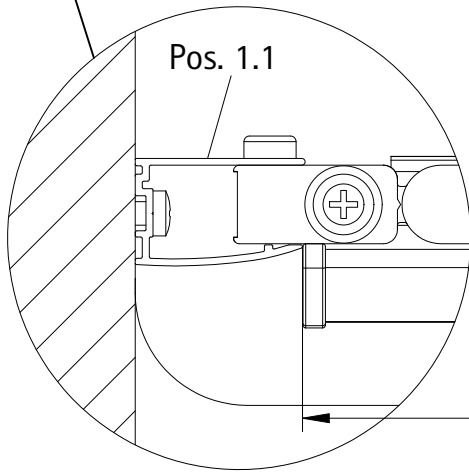
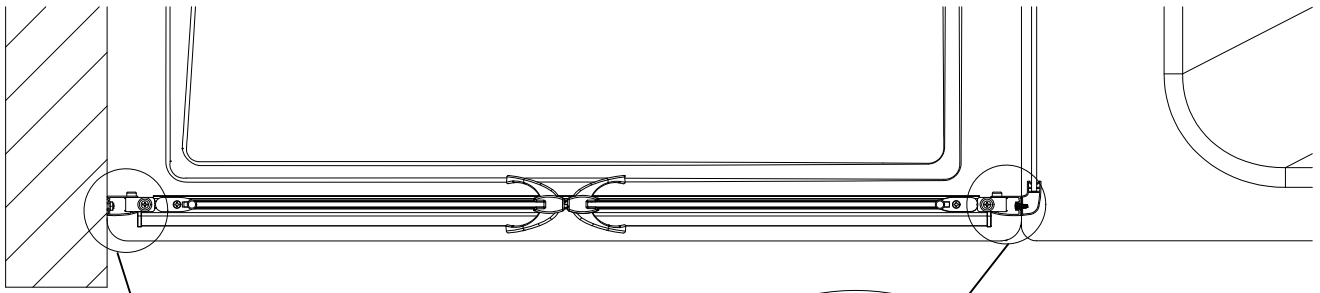


22

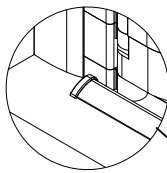
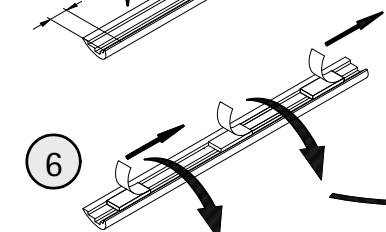
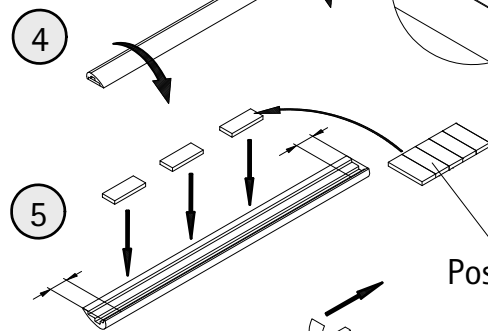
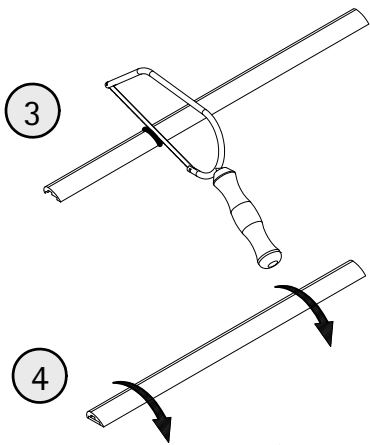
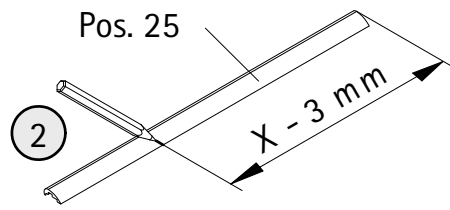




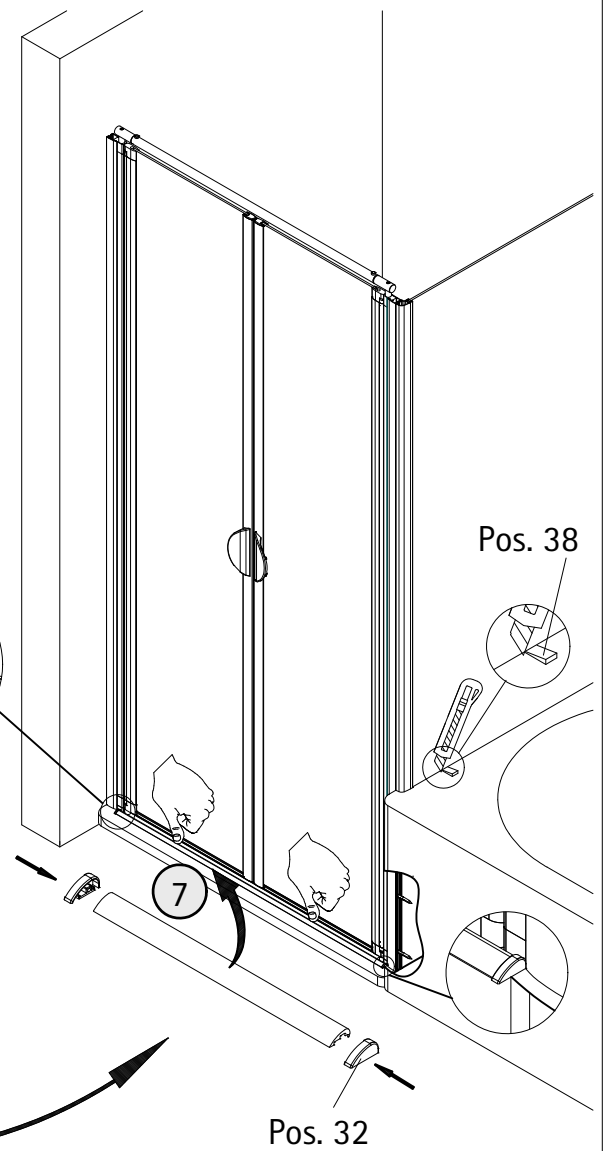


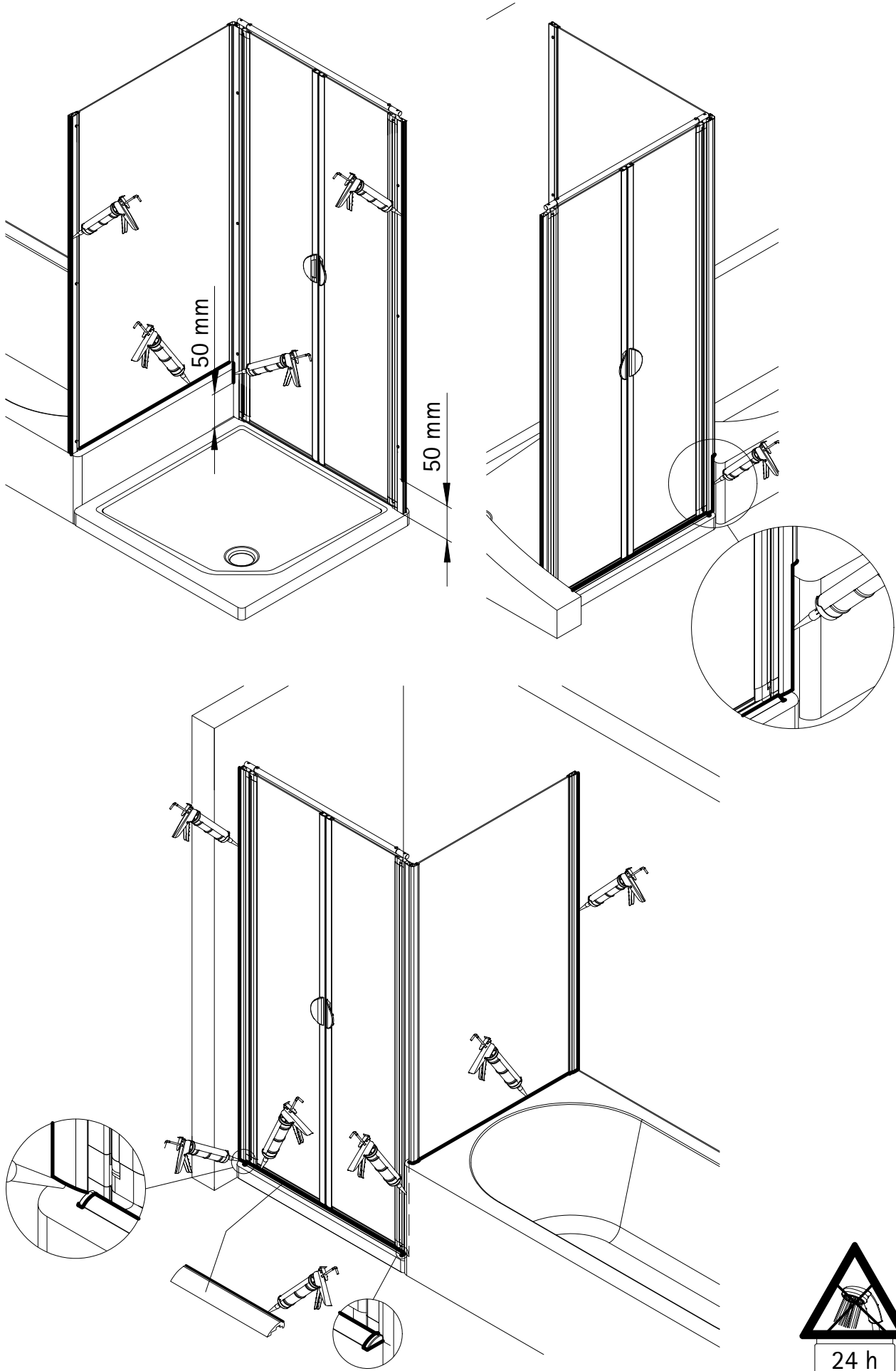


①  
X

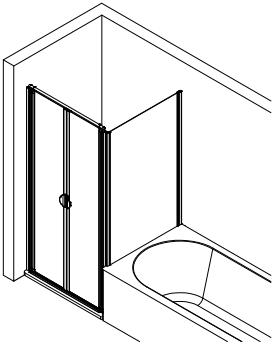


Pos. 37





1678-2



Prüfnummer / Inspection number / Numéro d'essai / Testnummer



Ersatzteilbestellung / spare parts order  
commande de pièces de rechange / Bestelling van reserveonderdelen:  
Fax 02962 / 972-4260



Technische Hilfe / technical help / l'aide technique / technologische ondersteuning  
Telefon 02962 / 972-40



E-Mail:  
[ersatzteile@duschservice.de](mailto:ersatzteile@duschservice.de)



Duschservice  
Zum Hohlen Morgen 22  
59939 Olsberg  
Deutschland / Germany / Allemagne / Duitsland



000617970000000000000000